

KIDS  
WZOOM,  
TIDIT, MAU

---

NUMBERS  
TWO, ONE

---

EMOJI  
WZOOM EMOJI  
MAU EMOJI

---

User manual

## Yedoo

### Wzoom 16"/12"

Product Number: 12605-Y30

### Wzoom Emoji 16"/12"

Product Number: 12315

### Two 16"/12"

Product Number: 12206-Y30

Age: 6+

Maximum load:

100 kg/220 lb



### Tidit 12"/12"

Product Number: 12606-Y30

### One 12"/12"

Product Number: 12205-Y30

Age: 5+

Maximum load:

90 kg/200 lb

### Mau 12"/12"

Product Number: 12607-Y30

### Mau Emoji 12"/12"

Product Number: 12314

Age: 4+

Maximum load:

75 kg/165 lb

## Contents

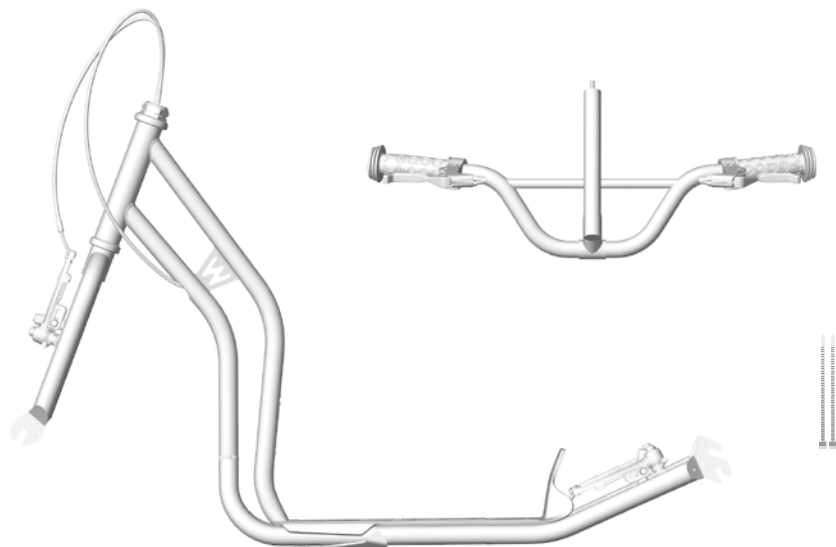
.....

EN	8	IT	50
CZ	14	HU	56
DE	20	SV	62
RU	26	ET	68
SK	32	PL	74
FR	38	SL	80
ES	44	HR	86

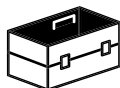
Visit our website [www.yedoo.eu](http://www.yedoo.eu)  
for more language versions.



# Yedoo Wzoom / Yedoo Wzoom Emoji



www.yedoo.com



4 mm



5 mm



6 mm

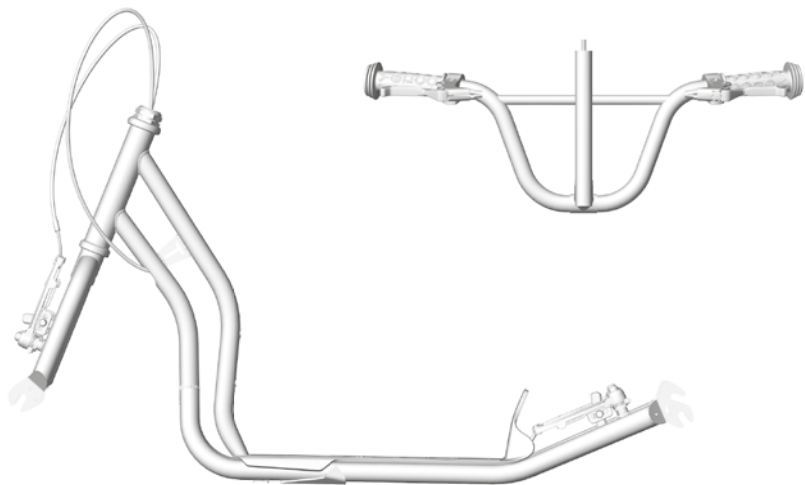


2×  
16 mm

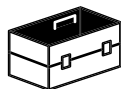




# Yedoo Tidit



www.yedoo.com



4 mm



5 mm



6 mm

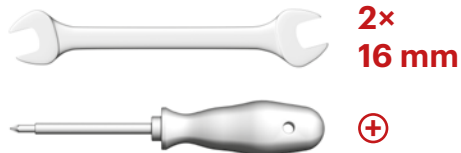
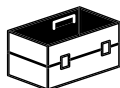
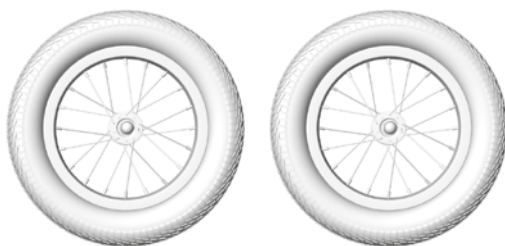
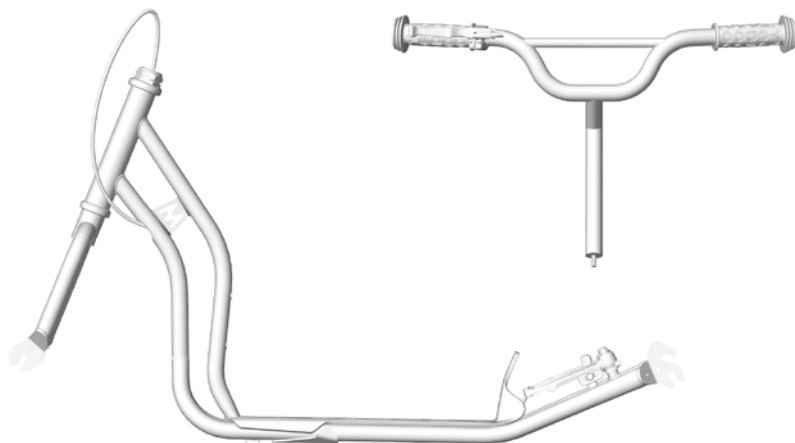


2×  
16 mm



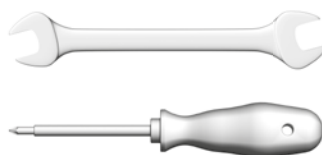
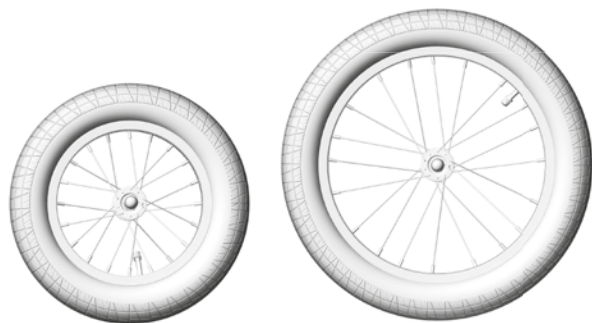
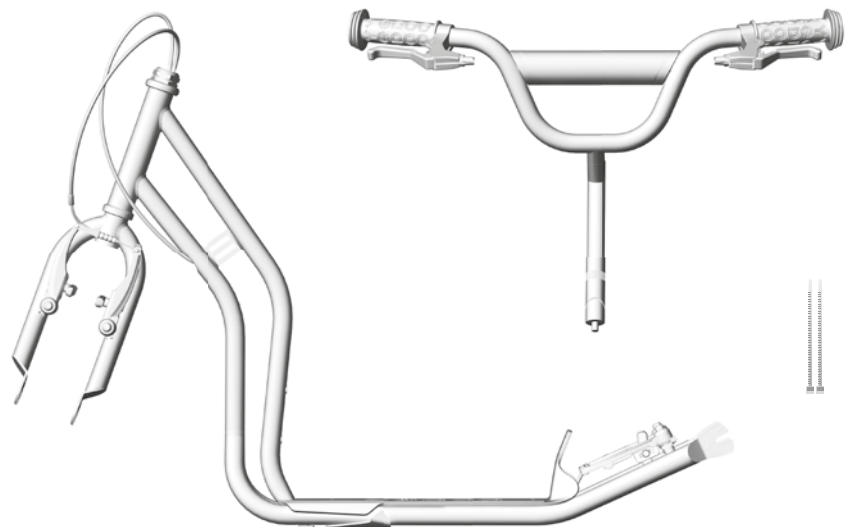


## Yedoo Mau / Yedoo Mau Emoji





# Yedoo Two

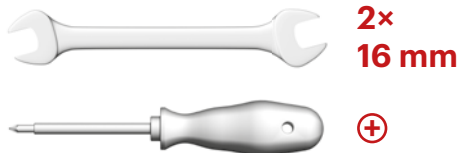
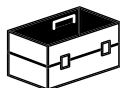
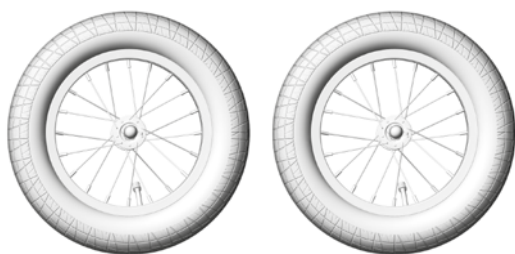
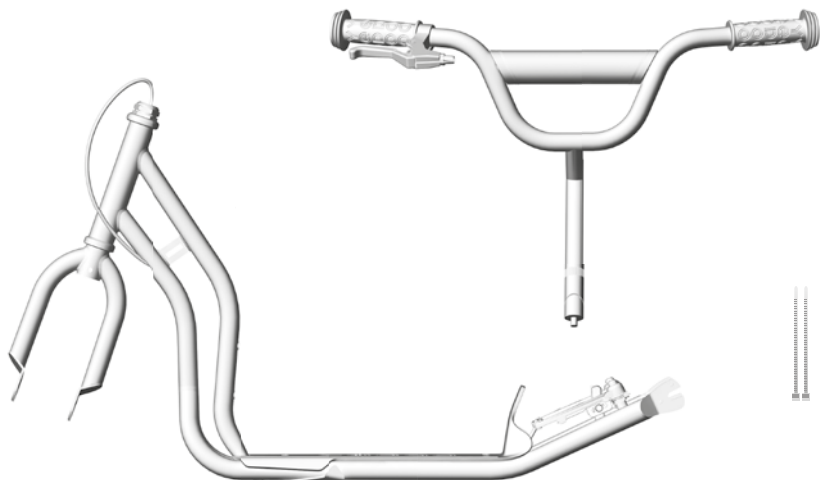


2x  
16 mm





# Yedoo One



# Introduction

.....

We recommend that you entrust the installation, adjustment and regular maintenance to a specialist bicycle shop. Improper intervention can lead to damage of the scooter or to an accident with serious health consequences.

.....

If you are technically capable, do not worry; this manual contains all the information you need to help you assemble your new scooter.

.....

Send your questions, comments and suggestions for improvement of our products by e-mail to: [info@yedoo.eu](mailto:info@yedoo.eu).

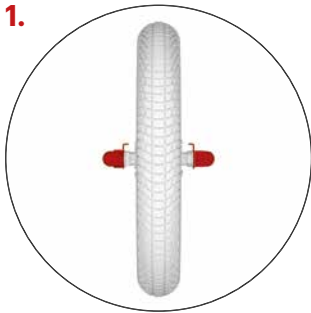
Yedoo frames are protected by a Registered Community Design(RCD), the commercial names are protected by registered trade marks.

More information from the world of scooters and the list of distributors can be found at [www.yedoo.eu](http://www.yedoo.eu).



# Installation manual

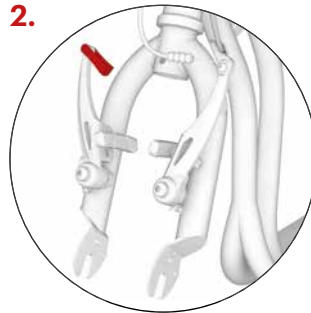
---



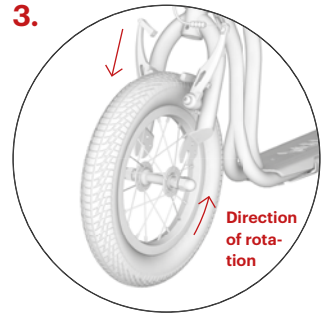
The installation is the same for all models, it differs only in minor details (see additional pictures).

## Installing the front wheel

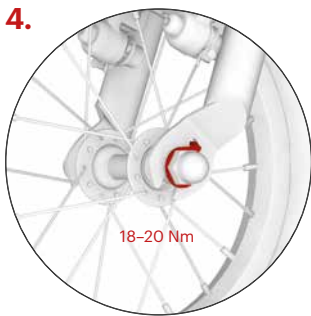
Loosen both nuts



First check that the front fork of the scooter is aligned correctly (V-brake arms or wheel fixtures towards the front of the scooter), then release the brake cable from the guide.



Insert the wheel into the front fork so it is exactly in the middle. **Caution:** When inserting the wheel, ensure that the arrow on the tyre sidewall points in the direction of rotation when the scooter is rolling forwards.



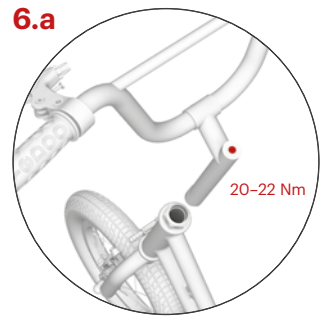
Make sure that the pad tip fits into the correct slot and then tighten both nuts.



## Handlebars installation

First loosen the stem screw, then install the handlebars into the position as seen in the picture, then tighten the screws only slightly so you can adjust the angle of the handlebars later on.

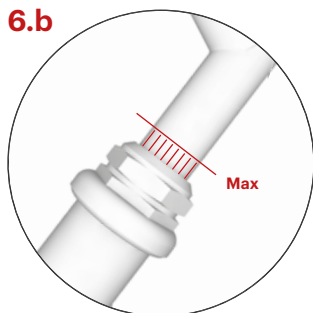
(Does not apply for Model Mau/Two/One)



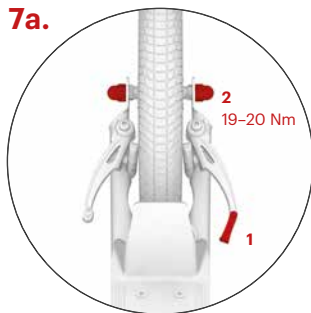
Insert the stem into the frame tube of the scooter and adjust the handlebar height taking care not to position it above the marked line, see pic. 6.b. Make sure that the handlebars are straight and then tighten the screw on the stem.

# Installation manual

---



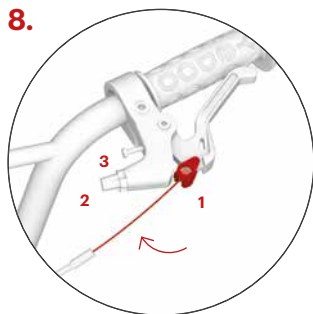
The highest possible height of the handlebars is marked with vertical grooves, at the maximum height the grooves should be visible only partly.



## Installing the rear wheel (V-brake)

Release the brake cable from the guide (1). Put the wheel in one of the two fork dropouts then centre the wheel and tighten both nuts (2).

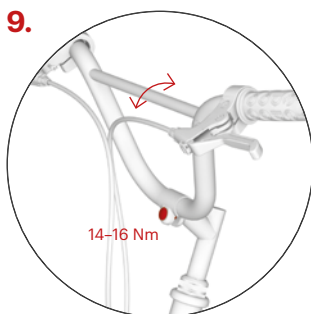
**Two-position rear fork** enables you to adjust the height of the footrest above the ground. The upper fork position, which reduces the height of the footrest, is designed for riding on a smooth, flat surface. Riding will be less physically demanding. Use the lower position for riding over a rough terrain.



## Installing the brake cables

(Model Mau /One has only the rear brake)

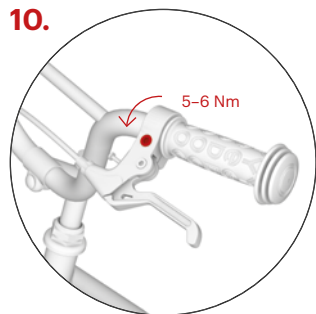
Squeeze the brake lever to the maximum and insert the end of the brake cable into the round lug (1). Insert the cable into the groove and tighten the set screw (2) and the nut (3). Repeat the process with the other brake. The rear brake cable is usually mounted on the right brake lever and the front brake cable on the left.



## Adjusting the handlebars

(Does not apply for Model Mau/Two/One)

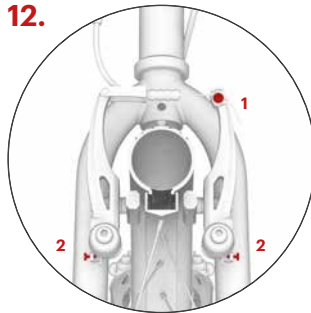
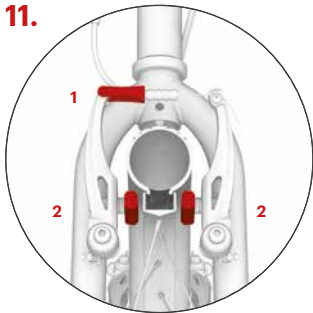
Adjust the angle of the handlebar according to the needs and height of the rider and tighten the screws. A larger angle gives more space for the rider and provides a more sporty riding style.



## Adjusting the angle of the brake levers

(Model Mau/One has only the rear brake)

On both brake levers loosen the screw on the sleeve. For the best results, let the rider stand on the footrest, grab the handlebars and stretch his/her fingers so they extend in a straight line from his/her hands. Set the brake levers in this position and tighten the two mounting screws.

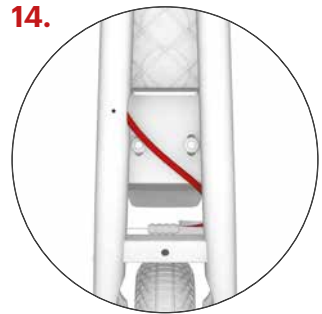
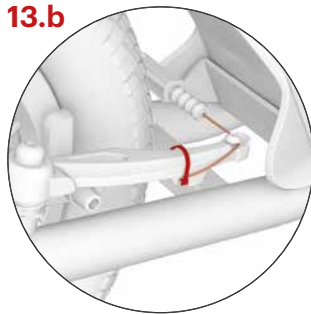
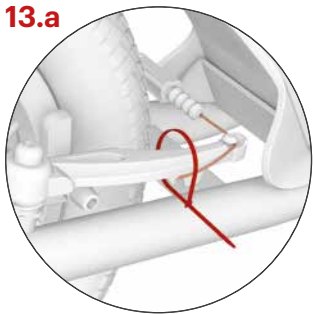


### The brake adjustment

For both the front and the rear wheel the brake adjustment is the same. (Does not apply for Mau/One, it has only the rear brake)

Insert the brake cable back into the guide (1) and check the brake pads during braking, ensuring that their entire surface fits tightly against the side of the rim. If not, adjust the screw (2), which attaches the brake pads to the shoulders of the V-brakes. The brake pads must not touch the tyre.

Check that the brake pads move away from the rim sufficiently (1–2 mm) when the brake lever is released. The distance of the brake pads can be adjusted by tightening or loosening the brake cable anchor bolt (1). If the brake pads come into contact with the rim while the wheel spins, adjust the spacing of the brake arms symmetrically with the tensioning bolts (2).



Fasten the end of the brake cable in the lock and secure with the cable tie, then trim the tie.

### Adjusting the bowden cables

Adjust the position of the cables and make sure they do not extend outside the frame of the scooter and that they do not break while bending (especially in the rear fork area).

# Installation manual

.....

15.a



**Installing the protective covers  
(One, Two)**

Install the soft washable nylon protective covers onto the handlebars and the stem.

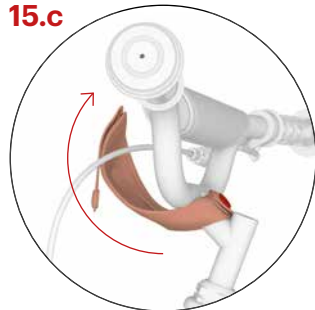
15.b



**Installing the protective covers  
(Wzoom, Tidit, Mau)**

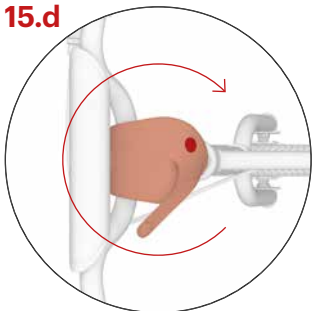
Turn the inner side of the neoprene cover upwards and from the front of the scooter fasten the press stud around the neck of the stem, just below the socket of the stem.

15.c



Turn the cover over the socket and the upper part of the stem.

15.d



Turn the side strip around the column of the stem and fasten the press stud.

15.e



Put the foam protection on the bar of the handlebar and put the neoprene cover with velcro over it.

1.



**The stand**

The maximum capacity of the stand is about 15 kg. Do not stand on the parked scooter.

# Safety recommendations

The scooter in its basic configuration is designed for riding in daylight in areas designated for sport and recreation, ideally on a smooth, dry surface.

For riding on roads and in the dark you must equip the scooter with additional safety devices (lights, reflectors etc.) in compliance with applicable regulations in your country. Observe traffic rules, principles of safe riding and wear personal protective equipment (helmet, bike gloves, knee and elbow pads, boots, etc.).

Before each ride check your brakes and the overall technical condition of the scooter. Inflate the tyres to the recommended maximum pressure (see the side of the tyre). Do not exceed its capacity. The scooter is designed only for one rider. Do not overload the scooter. The scooter is not intended for jumps or acrobatic riding.

All components designed to decrease the speed (brake pads, rims, tyres, etc.) get hot while in use. Do not touch any of the parts until they have cooled down!

# Riding instructions

When riding, always grip the handlebar with both hands. While pushing with one foot, place the other foot on the footboard of the scooter. Regularly exchange feet. In order to brake, press the brake levers on the handlebars. Usually you would use the right lever which controls the rear brake. The front brake should only be used to supplement the stopping power of the rear brake. Never squeeze the front brake without also squeezing the rear brake with equal or greater force. **Warning:** sudden braking may cause a fall.

# Maintenance

Proper maintenance will improve safety and extend the life of your scooter. Therefore, tighten the screw connections, check the condition of the quick release mechanisms, check the tyre pressures and lubricate moving parts (bearings in the wheels and handlebars, brake lever pins, brake mechanism pivot points, brake cables, etc.) regularly.

Make sure that the applied lubricant does not get on the rims and brake pads. Grease reduces their effect! If that happens, degrease soiled areas with, for example, technical gasoline. Check the tyre tread depth regularly and replace the tyres with new ones with the same parameters if necessary. If the scooter is not ready to be used, clearly mark it as such.

Check the condition of self-locking nuts regularly (if they become loose spontaneously, replace them with new ones).

**Check the wheel spokes regularly. Uneven tension of wires in the spokes may cause their rupture or loss of wheel centering. It is important to additionally adjust the new scooter after running in, when the parts have settled against one another (the period is individual and should not exceed 150 km). Neglect may lead to destruction of loosened parts.**

Keep the scooter clean, if dirty, wipe with a wet cloth. Store it indoors in a dry shaded place, do not expose to increased humidity or extreme temperatures in the long term. In case of long-term storage, for example over winter, keep tyres sufficiently inflated or hang the scooter up, so that they would not be burdened.

The product complies with the relevant EU standards (EN 14619) and it also received certificates of quality and safety by a leading Czech testing institute (Strojírenský zkušební ústav, s. p.).

The manufacturer and importer in the EU is INTREA – PIKO, s.r.o., Sasanková 2657/2, 106 00 Prague 10, Czech Republic, www.yedoo.eu.

# Exercise of rights arising from defective performance

## General provisions

The content, scope and duration of the rights of the buyer from defective performance is governed by the applicable legal regulations of the country, in which the goods have been purchased. The rights of the buyer in the sense of these legal regulations are not affected in any way by this document or the information stated in it.

## Period for exercising of rights arising from defective performance

The purchaser can apply the right from defects in newly bought Yedoo scooter (hereinafter goods) within a period of 36 months from the day of receipt. If the buyer defines the defect of the goods legitimately, the period for exercising rights arising from defective performance is suspended for the time during which the buyer cannot use the goods.

## Specifications of application of rights arising from the defective performance

Rights arising from the defective performance are applied to the dealer where the goods were purchased (see details below). We recommend to submit this document, proof of purchase and a complete scooter free from any impurities when applying the rights from defects.

The seller will issue a written confirmation of the exercise of rights arising from defective performance or a confirmation of repair.

## Specification of rights of defective performance

When assembling the scooter the instructions given in the installation manual must be followed. The scooter must be used exclusively for the purpose for which it was made. The scooter must be stored and maintained according to the provided manufacturer's instructions. The manufacturer's liability does not apply to defects caused exclusively by improper installation or use of scooters in conflict with the user manual.

---

## Model of the scooter:

---

## Serial number of the frame:

---

## Date of sale:

---

## Vendor:

---

## Stamp and signature:

# Úvod

.....  
**Montáž, seřízení a pravidelnou údržbu doporučujeme svěřit odbornému cykloservisu. Neodborné zásahy mohou vést k poškození koloběžky či nehodě s vážnými zdravotními následky.**  
.....

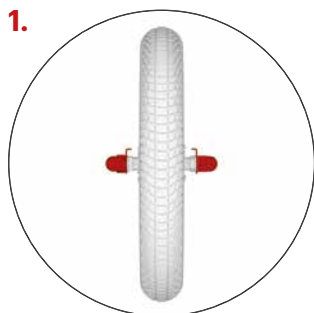
**Pokud jste ale technicky zdatní, ničeho se nebojte a s chutí se do montáže pusťte s námi.**  
.....

**Dotazy, připomínky a náměty na zlepšení našich výrobků nám prosím pošlete na e-mail: [info@yedoo.cz](mailto:info@yedoo.cz).**  
.....

**Rámy kolobežek Yedoo jsou chráněny zapsanými průmyslovými vzory. Společenství, obchodní názvy jsou chráněny zapsanými ochrannými známkami.**

**Více informací ze světa kolobežek a seznam distributorů najdete na [www.yedoo.cz](http://www.yedoo.cz).**

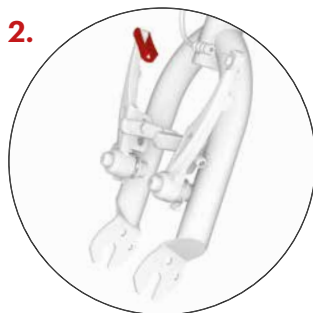
# Montážní návod



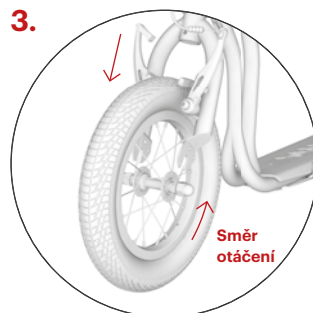
Postup montáže je pro všechny modely koloběžek stejný, liší se jen v detailech, viz doplňující obrázky.

## Montáž předního kola

Povolte obě matice.



Zkontrolujte, zda je přední vidlice koloběžky natočená ve správném směru (ramena V-brzdy, úchyty pro kolo, směřují dopředu) a uvolněte brzdové lanko z vodítka.



Kolo vsadte do přední vidlice tak, aby bylo přesně uprostřed. **Pozor:** Vzorek pneumatiky by měl směřovat dopředu po směru jízdy, viz směrová šipka na boku pláště.



Ujistěte se, že zobáček podložky zapadl do správného otvoru (viz obrázek) a pak dotáhněte obě matice.



## Instalace řídítek

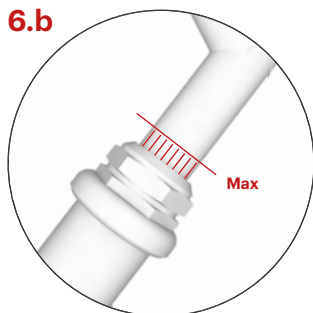
Nejprve povolte šroub představce, pak umístěte řídítka do polohy na obrázku a šroub opět utáhněte, ale jen lehce, abyste později mohli upravit náklon řídítek.

(Neplatí pro model Mau/Two/One)

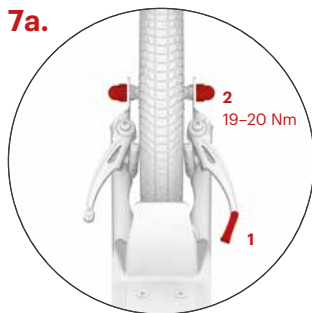


Představec zasuňte do trubky rámu koloběžky a nastavte požadovanou výšku řídítek, max. však po vyznačenou rysku, viz obr. 6.b. Zkontrolujte, zda jsou řídítka rovně (kolmo k ose kola) a dotáhněte šroub na představci.

# Montážní návod



Nejvyšší možná výška řídítek je vyznačena svislými rýhami, ty by pak v poloze maximálního vysunutí měly být viditelné pouze zčásti.

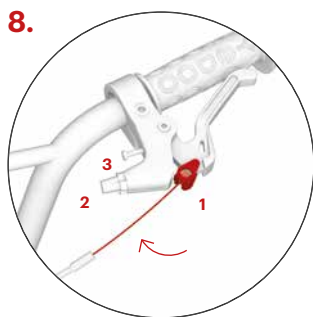


## Montáž zadního kola (V-brzda)

Uvolněte brzdové lanko z vodička (1), vložte kolo do jednoho ze dvou úchytů vidlice, kolo vycentrujte a dotáhněte obě matice (2).

## Dvoupohová zadní vidlice

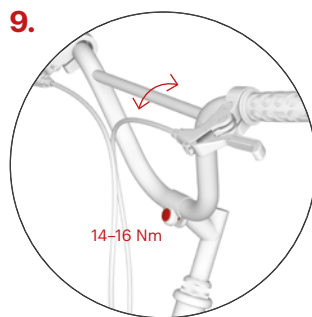
umožňuje uzpůsobit výšku stupátka. Horní úchyt vidlice, který sníží výšku stupátka a zároveň odlehčí stejné noze, je určen pro jízdu na hladkém a rovném povrchu. Jízda bude méně fyzicky namáhavá. Spodní úchyt použijte pro jízdu terénem.



## Instalace brzdových lanek

(Model Mau/One má jen zadní brzdu)

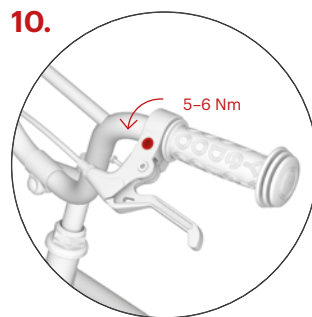
Zmáčkněte brzdovou páčku na maximum a do kulatého oka vložte konec brzdového lanka (1). Lanko vložte do drážky a utáhněte stavěcí šroub (2) a matici (3). Stejný postup zopakujte i na druhé brzdě. Zadní brzdové lanko se zpravidla upevňuje do pravé brzdové páčky, přední do levé.



## Nastavení sklonu řídítek

(Neplatí pro model Mau/Two/One)

Podle potřeby a výšky jezdce upravte sklon řídítek a dotáhněte šrouby. Větší náklon řídítek zvětší prostor pro jezdce, také je vhodný pro sportovní styl jízdy.

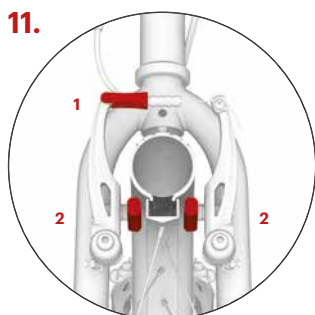


## Nastavení sklonu brzdových páček

(Model Mau/One má jen zadní brzdu)

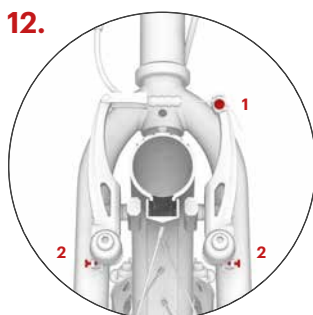
U obou brzdových páček povolte upevňovací šroubek na objímce. Správný sklon brzdových páček nastavíte tak, že necháte jezdce, aby si stoupl na stupátko, uchopil řídítka a natáhl prsty tak, aby prodlužovaly přímkou jeho ruky. Do této polohy nastavte páčky a u obou dotáhněte upevňovací šroubek.



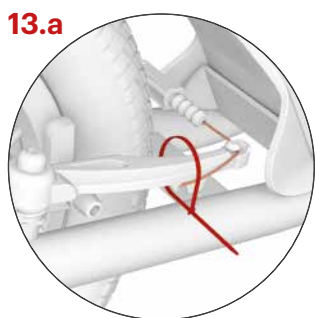


**Seřízení brzd** je pro přední i zadní kolo stejné. (Neplatí pro Mau/One)

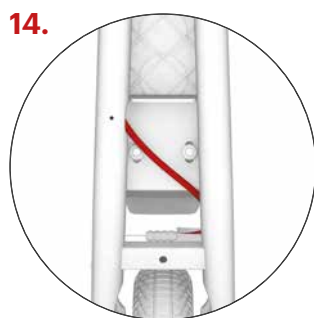
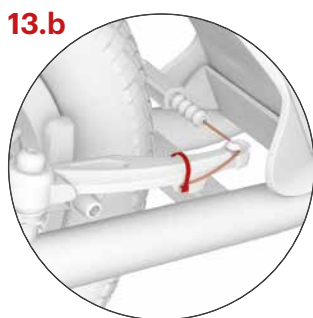
Vložte brzdové lanko zpět do vodítka (1) a zkontrolujte, zda brzdové špalíky při zabrzdění dosedají celou svou plochou na bok ráfku. Pokud ne, upravte jejich polohu pomocí šroubku (2), kterým jsou špalíky přichyceny k ramenům V-brzdy. Špalíky se nesmí dotýkat pláště.



Zkontrolujte, zda se špalíky při uvolnění brzdové páčky dostatečně oddálí od ráfku (1–2 mm). Vzdálenost špalíků lze upravit přitážením či povolením brzdového lanka v kotevním šroubu (1). Pokud kolo při otáčení v některém místě škrťá o brzdový špalík, symetricky upravte vzdálenost brzdových ramen napínacími šroubky (2).



Konec brzdového lanka zafixujte do zámku a zabezpečte stahovací páskou, pásku poté zastrihněte.



#### Upravení bowdenů

Upravte polohu bowdenů tak, aby nikde (obzvláště u zadní vidlice) nepřesahovaly rám koloběžky a bowdeny se při ohýbání nelámaly.

# Montážní návod

---



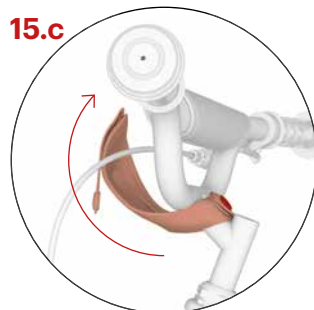
**Instalace ochranných krytů  
(Model Two/One)**

Na řídítka a představec nasadíte měkké ochranné kryty z omyvatelného nylonu.

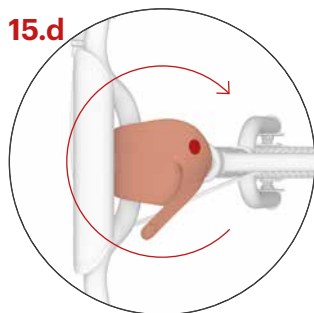


**Instalace ochranných krytů  
(Model Wzoom, Tídit, Mau)**

Neoprenový kryt obraťte vnitřkem nahoru a zepředu koloběžky zapněte druk kolem krku představce, a to těsně pod objímkou představce.



Přetočte kryt přes objímku a horní část představce.



Postranní pásku otočte kolem sloupku představce a zapněte druk.



Na řídítkovou hrazdu nasadíte pěnovou ochranu a tu překryjete neoprenovým krytem se suchým zipem.



**Stojánek**

Maximální nosnost stojánku je cca 15 kg. Na zaparkovanou koloběžku nestoupejte.

# Bezpečnostní doporučení

Koloběžka je v základní výbavě určena pro jízdu za denního světla v prostorách vymezených pro sport a rekreaci, ideálně na hladkém a suchém povrchu.

Pro jízdu na pozemních komunikacích a pro jízdu za tmy ji musíte dovybavit bezpečnostními prvky (světla, odrazky atd.) v souladu s platnými předpisy ve vaší zemi. Dodržujte pravidla silničního provozu, zásady bezpečné jízdy a noste osobní ochranné pomůcky (přilbu, cyklistické rukavice, chrániče kolen a loktů, pevné boty apod.).

Před každou jízdou zkontrolujte funkčnost brzd a celkový technický stav koloběžky. Pneumatiky hustěte na maximální doporučenou hodnotu tlaku, viz boční strana pláště. Nepřekračujte její nosnost. Koloběžka je určena pouze pro jednoho jezdce. Vyvarujte se přetěžování koloběžky, koloběžka není určena pro skoky ani akrobatickou jízdu.

Všechny komponenty snižující rychlost (brzdové špalíky, ráfky, pneumatiky apod.) se při používání zahřívají, nedotýkejte se jich, dokud nevychladnou!

## Jízdní pokyny

Při jízdě mějte vždy obě ruce na říditkách. Zatímco se jednou nohou odrazíte, druhou nohou stůjte na stupátku koloběžky. Pravidelně střídáte odrazovou nohu. Pro zabrzdění stiskněte brzdové páčky na říditkách. Brzdíte pomocí zadní brzdy, tu zpravidla ovládá pravá páčka. Přední brzdu používejte jen při přibrzdování nebo v případě nouze. **Pozor:** prudké zabrzdění může způsobit pád.

## Údržba

Řádná údržba zvyšuje bezpečnost a prodlouží životnost vaší koloběžky. Proto pravidelně dotahujte šroubové spoje, kontrolujte stav rychloupínáků, tlak v pneumatikách a promazávejte pohyblivé části (ložiska kol a říditky, čepy brzdových páček, čelisti brzd, brzdová lanka atd.).

Dejte však pozor, aby se mazivo nedostalo na ráfky a brzdové destičky. Mastnota snižuje jejich účinek! Pokud se tak stane, odmastěte znečištěné části např. technickým benzínem. Pravidelně kontrolujte výšku vzorku na pláštích kol, v případě potřeby vyměňte pláště za nové se shodnými parametry. Koloběžku, která není připravena pro použití, vhodně označte.

Kontrolujte stav samojistných matic (pokud se za jízdy samovolně uvolňují, vyměňte je za nové).

**Pravidelně kontrolujte výplet kol, nestejněměrné napnutí drátů ve výpletu může způsobit jejich praskání nebo rozcentrování kol. Důležité je dořízení nové koloběžky po záběhu, kdy dochází ke vzájemnému usazování dílů (tato doba je individuální a neměla by přesáhnout 150 km). Zanedbání může vést ke zničení uvolněných dílů.**

Koloběžku udržujte v čistotě, zašpinění otřete vlhkým hadrem. Skladujte ji uvnitř na suchém a stinném místě, dlouhodobě ji nevystavujte zvýšené vlhkosti ani extrémním teplotám.

V případě dlouhodobého uskladnění, například při zazimování, udržujte pneumatiky dostatečně nahuštěné nebo koloběžku zavěste tak, aby nedocházelo k jejich zatěžování.

Výrobek splňuje náležité normy EU (ČSN EN 14619 SPORTOVNÍ POTŘEBA) a získal certifikáty kvality a bezpečnosti od předního českého zkušebního ústavu (Strojírenský zkušební ústav, s. p.). Výrobce a dovozce do EU INTREA – PIKO, s.r.o., Sasanková 2657/2, 106 00 Praha 10, Česká republika, [www.yedoo.cz](http://www.yedoo.cz).

## Uplatnění práv z vadného plnění

### Obecná ustanovení

Obsah, rozsah a trvání práv kupujícího z vadného plnění zboží se řídí platnými právními předpisy České republiky, a to především příslušnými ustanoveními občanského zákoníku (z. č. 89/2012 Sb.) a zákona o ochraně spotřebitele (z. č. 634/1992 Sb.). Práva kupujícího ve smyslu těchto předpisů nejsou tímto dokladem ani v něm uvedenými informacemi nijak dotčena.

### Doba pro uplatnění práv z vadného plnění

Právo z vady u nově zakoupené koloběžky Yedoo (dále jen zboží) může kupující uplatnit v době 36 měsíců od jejího převzetí. Vytkne-li kupující vadu zboží oprávněně, lhůta pro uplatnění práv z vadného plnění neběží po dobu, po kterou kupující nemůže zboží užívat.

### Způsob uplatnění práv z vadného plnění

Práva z vadného plnění se uplatňují u prodejce, u kterého kupující zboží zakoupil (viz údaje níže). Při uplatnění vad zboží doporučujeme předložit tento doklad, doklad o koupi a kompletní, nečistot zbavenou koloběžku. O uplatnění práv z vadného plnění, případně o provedení opravy vystaví prodejce kupujícímu písemné potvrzení.

### Podmínky trvání práv z vadného plnění

Při montáži koloběžky musí být dodrženy pokyny uvedené v montážním návodu. Koloběžka musí být používána výhradně k účelu, k jakému byla vyrobena. Koloběžka musí být skladována a udržována podle výrobcem uvedených pokynů. Na vady způsobené vylučně nesprávnou montáží či používáním koloběžky v rozporu s uživatelskou příručkou se odpovědnost výrobce nevztahuje.

---

**Model koloběžky:**

---

**Výrobní číslo rámu:**

---

**Datum prodeje:**

---

**Prodejce:**

---

**Razítka a podpis:**

# Einleitung

.....  
Grundsätzlich empfehlen wir, die Montage, Einstellung und regelmäßige Wartung einem spezialisierten Fahrradservice zu überlassen. Unsachgemäßer Einsatz oder Veränderungen am Tretroller können Materialschäden und schwere Unfälle zur Folge haben.  
.....

Falls Sie technische Fertigkeiten besitzen und sich nicht davor scheuen, werden Sie allerdings sehen, dass die Montage ganz einfach ist.  
.....

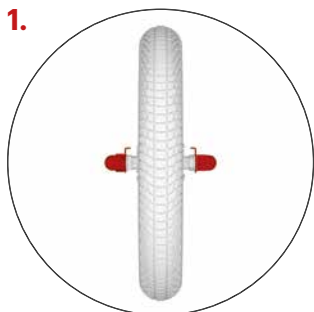
Fragen, Bemerkungen und Verbesserungsvorschläge zu unseren Produkten schicken Sie uns bitte an unsere E-Mail Adresse: [info@yedoo.eu](mailto:info@yedoo.eu).  
.....

Die Rahmen der Tretroller Yedoo sind geschützt durch ein eingetragenes Gemeinschaftsgeschmacksmuster, die kommerziellen Bezeichnungen sind durch eingetragene Marken geschützt.

Mehr Informationen aus der „Tretroller-Welt“ und eine Liste der Vertreiber finden Sie unter [www.yedoo.eu](http://www.yedoo.eu).

# Montageanleitung

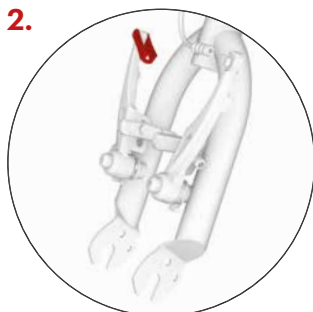
---



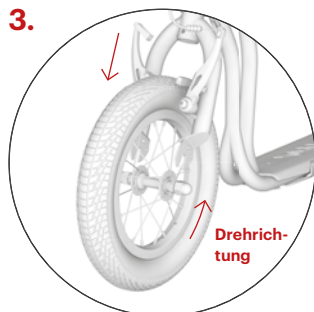
Die Installation ist bei allen Rollermodellen gleich, sie unterscheidet sich nur in Details. Siehe dazu die Grafiken.

## Montage des Vorderrads

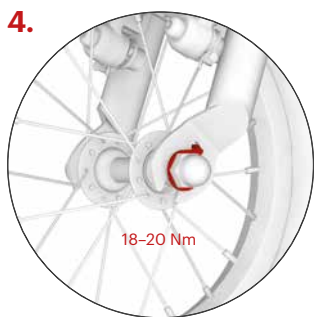
Lösen Sie die beiden Muttern.



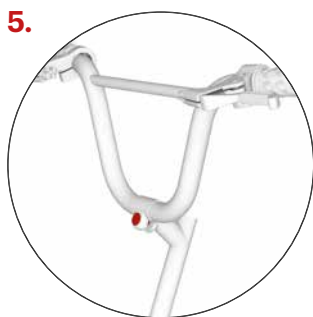
Stellen Sie sicher, dass die vordere Gabel des Rollers in die korrekte Richtung gedreht ist (schulter der V-Bremse / Radhalter nach vorn gerichtet) und nehmen Sie das Bremskabel aus dem Bremszug.



Setzen Sie nun das Rad in die Vordergabel ein. Es sollte sich genau in deren Mitte befinden. **Vorsicht!** Das Reifenprofil sollte in Fahrtrichtung nach vorne zeigen, siehe den Pfeil an der Seite des Reifenmantels.

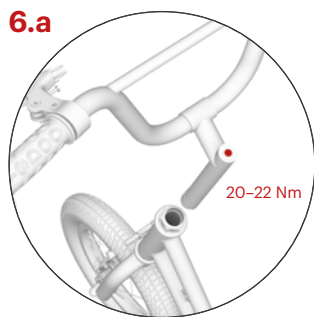


Stellen Sie sicher, dass der Schnabel der Unterlage an der richtigen Stelle eingerastet ist und ziehen Sie dann beide Muttern fest.



## Montage der Lenker

Zuerst lösen Sie die Schraube, dann bringen Sie den Lenker in die Position auf der Abbildung und ziehen die Schraube soweit wieder fest, dass Sie später noch die Neigung des Lenkers anpassen können.

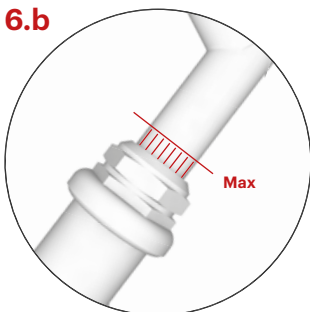


Stecken Sie den Anbau in die Rahmenröhre des Rollers und stellen Sie die gewünschte Lenkerhöhe ein, max. bis zur Markierung, siehe Abb. 6.b. Stellen Sie sicher, dass der Lenker gerade ist (senkrecht zur Achse des Rades) und ziehen Sie die Schraube am Anbau fest.

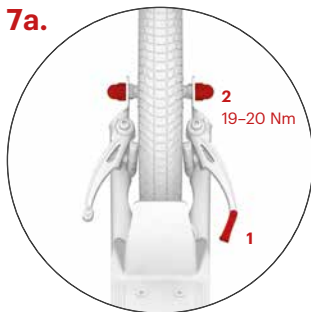
(Gilt nicht für das Modell Mau/Two/One)

# Montageanleitung

---



Die maximale Höhe des Lenkers ist durch vertikale Linien markiert, diese sollten bei Einstellung auf maximale Höhe nur teilweise sichtbar sein.

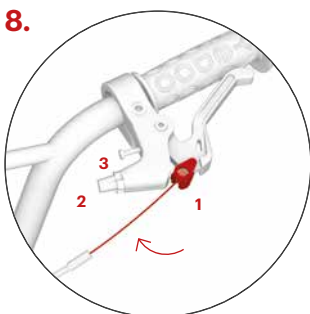


## Montage des hinteren Rades (V-brake)

Hängen Sie das Bremsseil aus (1), setzen Sie das Rad in einen der beiden Gabelhalter ein, das Rad zentrieren und beide Schraubenmutter (2) festziehen.

## Die hintere Gabel mit zwei Positionen

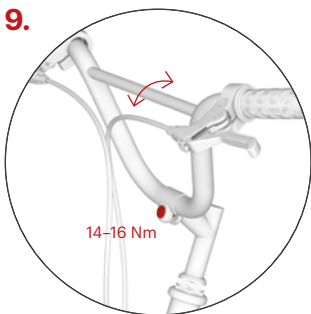
ermöglicht die Einstellung der Trittbretthöhe. Die obere Gabelhalterung, verringert die Höhe des Trittbretts und entlastet zugleich das Standbein, ist für Fahrten auf ebener Oberfläche bestimmt. Die Fahrt ist somit weniger anstrengend. Die untere Gabelhalterung ist für Geländefahrten bestimmt.



## Installation der Bremsseile

(Das Modell Mau/One verfügt nur über die hintere Bremse)

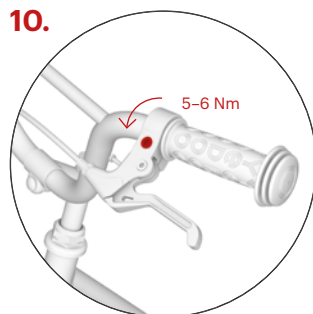
Ziehen Sie den Bremshebel bis zum Maximum und legen das Ende des Bremsseils in die runde Öffnung (1). Stecken Sie das Seil in die Halterung und ziehen Sie die Stellschraube (2) und die Mutter (3) fest. Wiederholen Sie den Vorgang bei der anderen Bremse. In der Regel wird das hintere Bremsseil im rechten Bremshebel, das vordere im linken Bremshebel befestigt.



## Einstellung der Neigung des Lenkers

(Gilt nicht für das Modell Mau/Two/One)

Je nach Körpergröße und Bedarf des Fahrers stellen Sie die Neigung des Lenkers ein und ziehen die Schrauben fest. Eine größere Neigung der Lenker vergrößert den Raum für den Fahrer und ist auch für sportliches Fahren geeignet.

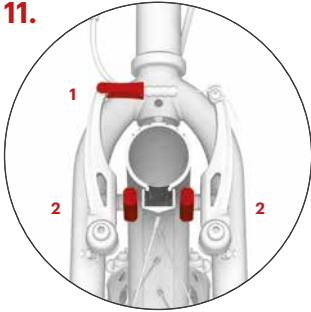


## Einstellung der Neigung der Bremshebel

(Das Modell Mau/One verfügt nur über die hintere Bremse)

Lösen Sie bei beiden Bremshebeln die Befestigungsschraube an der Bremshebelbefassung. Stellen Sie die Neigung der Bremshebel ein. Dazu sollte sich der Fahrer auf das Trittbrett stellen, die Lenkstange greifen und die Finger so ausstrecken, dass sie die Linie seiner Hand verlängern. Stellen Sie die Hebel auf diese Position ein und ziehen Sie bei beiden die Befestigungsschraube fest.

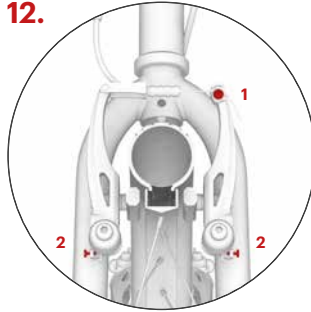
11.



**Die Einstellung der Bremsen** ist beim Vorder- und Hinterrad identisch. (Gilt nicht für Mau/One, welches nur über die hintere Bremse verfügt)

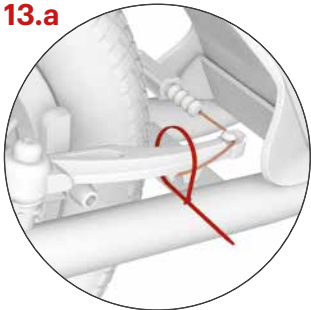
Legen Sie das Bremsseil zurück in den Bremszug (1) und überprüfen Sie, ob die Bremsbeläge beim Bremsen mit ihrer ganzen Fläche an der Seitenwand der Felge aufliegen. Andernfalls korrigieren Sie die Position mit Hilfe der Feststellschraube (2), mit der die Bremsklötze an den Armen der V-Bremse fixiert sind. Die Klötze dürfen den Mantel des Reifens nicht berühren.

12.



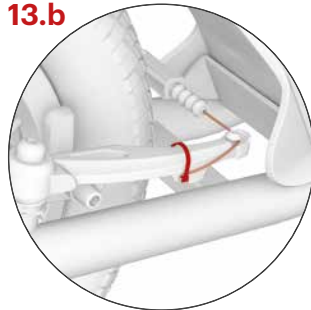
Stellen Sie sicher, dass der Abstand der Bremsbeläge von der Felge bei unbetätigtem Bremshebel etwa 1–2 mm beträgt. Der Abstand der Bremsbeläge kann durch das Festziehen bzw. Lockern des Bremsseils in der Fixierschraube reguliert werden (1). Falls der Reifen beim Drehen an irgendeiner Stelle streift, stellen Sie die Entfernung der Bremsarme durch die Spannschrauben (2) symmetrisch ein.

13.a

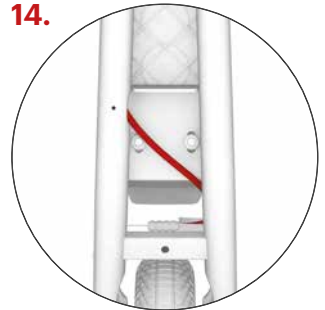


Biegen Sie das Ende des Bremsseils so, dass es das Kind nicht stört wenn es fährt.

13.b



14.



#### **Bowden-Einstellung**

Richten Sie die Lage der Bowdens so ein, dass sie an keiner Stelle (besonders bei der hinteren Gabel), über den Rahmen des Rollers hinausragen und sie beim Biegen nicht brechen.

# Montageanleitung

---

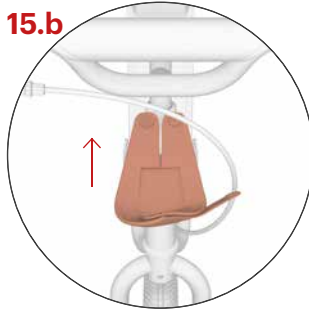
15.a



**Installation der Schutzhüllen  
(Two/One)**

Bringen Sie am Lenker und am Anbau die weichen Schutzhüllen aus abwaschbaren Nylon an.

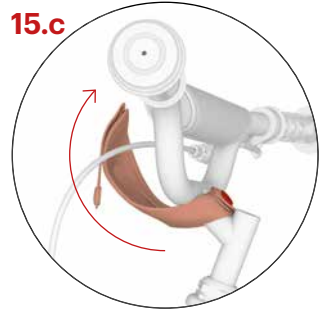
15.b



**Installation der Schutzhüllen  
(Wzoom, Tidit, Mau)**

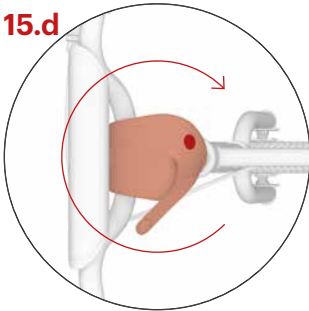
Drehen Sie die Neopren-Hülle mit der Innenseite nach oben und bringen Sie sie mit dem Druckknopf um den Hals des Lenkervorbaus herum an, und zwar knapp unter der Fassung des Lenkervorbaus.

15.c



Klappen Sie die Hülle über die Fassung und den Oberteil des Lenkervorbaus.

15.d



Schlagen Sie das Seitenband um die Säule des Lenkervorbaus und schließen Sie den Druckknopf.

15.e



Setzen Sie den Schaumstoffschutz auf die Lenkerstange und bedecken Sie ihn mit der Neopren-Hülle mit Klettverschluss.

1.



**Rollerständer**

Die maximale Tragfähigkeit des Ständers beträgt ca. 15 kg. Stellen Sie sich nicht auf den geparkten Roller.



# Sicherheits-Empfehlungen



Der Tretroller ist in seiner Grundausstattung für eine Fahrt bei Tageslicht auf Sportplätzen und Geländen in mäßig strukturiertem Gelände bestimmt.

Für die Fahrten auf Verkehrswegen und für die Fahrt im Dunkeln ist er mit Sicherheitselementen (Licht, Rückstrahler usw.) gemäß den geltenden Straßenvorschriften in Ihrem Land auszustatten. Halten Sie die Straßenverkehrsregeln sowie die Grundsätze des sicheren Betriebes ein und benutzen Sie Schutzmittel (Helm, Handschuhe, Ellbogen- und Knieschützer, feste Schuhe usw.).

Überprüfen Sie vor jeder Fahrt die Funktionsfähigkeit der Bremsen und den gesamten technischen Zustand des Tretrollers. Überschreiten Sie auf keinen Fall den max. Reifendruck, siehe an der Seite des Reifenmantels. Überschreiten Sie nicht die max. Tragfähigkeit. Der Tretroller ist nur für eine Person bestimmt. Der Tretroller ist nicht für Belastungen wie Akrobatik und Sprünge ausgelegt.

Aller Bauteile, die die Geschwindigkeit regulieren (Bremsbeläge, Felgen, Reifen usw.) erwärmen sich während der Nutzung, fassen Sie diese nicht an, solange sie nicht abgekühlt sind!

## Fahrhinweise



Halten Sie bei der Fahrt immer beide Hände auf der Lenkstange. Während Sie sich mit einem Fuß abstoßen, stehen Sie mit dem Anderen auf dem Trittbrett des Tretrollers. Wechseln Sie regelmäßig das Bein mit dem Sie sich abstoßen. Ziehen Sie für das Bremsen die Bremshebel in Richtung Lenkstange. Bremsen Sie mit Hilfe der hinteren Bremse, diese wird in der Regel mit dem rechten Hebel bedient. Die vordere Bremse benutzt man beim leichten Abbremsen oder im Notfall gemeinsam mit der hinteren Bremse bei gezielten Notbremsungen. **Vorsicht:** ein scharfes Bremsen kann einen Sturz zur Folge haben.

## Wartung



Richtige und regelmäßige Wartung erhöht die Sicherheit und verlängert die Lebensdauer Ihres Tretrollers. Deshalb ziehen Sie regelmäßig die Schraubenverbindungen nach, prüfen Sie den Zustand der Schnellspannhebel, den Luftdruck in den Reifen und schmieren Sie die beweglichen Teile (Lager der Räder und Lenkerstange, Stifte der Bremshebel, Bremsbacken, Bremsseile usw.).

Achten Sie aber darauf, dass das Schmiermittel nicht auf die Felgen oder Bremsbeläge gelangt. Das Schmiermittel reduziert die Bremswirkung entscheidend! Falls es trotzdem passiert, entfetten Sie die verunreinigten Teile z.B. mit technischem Benzin. Prüfen Sie regelmäßig die Profiltiefe an den Reifen, bei Bedarf gegen neue mit gleichen Parametern tauschen. Fahruntüchtige Tretroller sollten geeignet gekennzeichnet werden.

Prüfen Sie den Zustand der Sicherheitsmutter (werden sie während der Fahrt locker, tauschen Sie sie gegen neue).

**Kontrollieren Sie regelmäßige die Speichen, durch ungleichmäßige Drahtspannung können sie Brechen oder die Räder exzentrisch werden. Wichtig ist, einen neuen Tretroller / ein neues Laufrad**

**nach dem Einfahren, bei dem die Teile sich setzen (diese Zeit ist individuell und sollte 150 km nicht überschreiten), nachzustellen. Vernachlässigung kann zur Zerstörung locker gewordener Teile führen.**

Halten Sie den Tretroller sauber, wischen Sie Schmutz mit einem feuchten Tuch ab. Bewahren Sie die Geräte drinnen, an einem trockenen, schattigen Platz auf, setzen Sie sie nicht langzeitig hoher Feuchtigkeit oder extremen Temperaturen aus. Wenn der Roller längere Zeit untergebracht werden soll, beim Überwintern zum Beispiel, achten Sie darauf, dass die Reifen ausreichend aufgepumpt sind, oder hängen Sie den Roller so auf, dass er nicht belastet wird.

Das Produkt erfüllt die erforderlichen EU Normen (ČSN EN 14619 SPORTBEDARF) und erhielt ein Qualitäts- und Sicherheitszertifikat von der führenden tschechischen Prüfanstalt (Maschinenbau-Prüfanstalt, s. p.).

Hersteller und Einführer in EU INTREA – PIKO, s.r.o., Sasanková 2657/2, 106 00 Praha 10, Tschechische Republik, [www.yedoo.eu](http://www.yedoo.eu).

## Garantieschein



### Allgemeine Bestimmungen

Inhalt, Umfang und Dauer der Käuferrechte aufgrund mangelhafter Waren richten sich nach den geltenden Rechtsvorschriften des Landes, in dem die Ware gekauft worden ist. Die Rechte des Käufers im Sinne dieser Vorschriften bleiben von diesem Dokument und den in ihm enthaltenen Informationen unberührt.

### Garantiebedingungen

Das Produkt muss gemäß der Montageanleitung zusammengebaut werden. Der Tretroller muss gemäß den Herstelleranweisungen gelagert und gewartet werden und darf nicht zweckentfremdet verwendet werden. Der Hersteller haftet nicht für Schäden, die durch falsche Montage oder durch Nutzung in anderer als in diesem Benutzerhandbuch erläuterten Art und Weise entstehen.

### Garantiedauer

Die Garantiedauer beträgt bei einem neu gekauften Tretroller Yedoo (weiter nur Produkt) 36 Monate ab Abnahme. Ist der Anspruch aufgrund tatsächlicher Produktmängel berechtigt, so läuft ist bis zur Behebung der Mängel die Laufzeit der Garantie ausgesetzt.

### Garantieanspruch

Der Garantieanspruch wird beim Händler geltend gemacht, bei dem die Ware gekauft wurde (siehe unten). Wir empfehlen, die Rechnung, die ausgefüllte Garantiekarte, sowie das vollständig gereinigte Produkt beim Händler vorzulegen. Der Händler wird dem Käufer im Gegenzug eine Übergabebestätigung für die Übernahme zur Garantieabwicklung ausshändigen.

\_\_\_\_\_  
**Produkt/Modell:**

\_\_\_\_\_  
**Produktionsnummer des Rahmens:**

\_\_\_\_\_  
**Verkaufsdatum:**

\_\_\_\_\_  
**Verkäufer:**

\_\_\_\_\_  
**Stempel und Unterschrift:**

# Введение

.....  
Для монтажа, настройки и регулярного ухода рекомендуем обратиться в профессиональный велосервис.

Непрофессиональные вмешательства могут привести к повреждению самоката или аварии с серьёзными последствиями для здоровья.

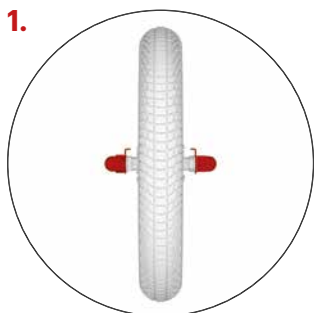
.....  
Однако если вы технически подкованы, ничего не бойтесь и займитесь сборкой вместе с нами.

.....  
Вопросы, замечания и предложения по улучшению наших изделий, пожалуйста, посылайте нам на e-mail: [info@yedoo.eu](mailto:info@yedoo.eu).

Рамы самокатов Yedoo являются защищенными и зарегистрированными промышленными образцами Евросоюза, коммерческие названия защищены зарегистрированными товарными знаками.

Дополнительную информацию о свете самокатов и список дистрибуторов найдете на [www.yedoo.eu](http://www.yedoo.eu).

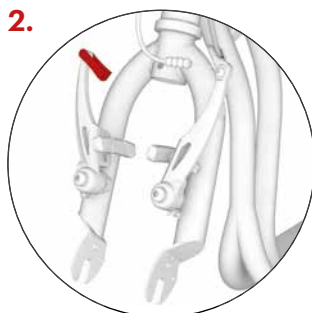
# Инструкция по монтажу



Порядок монтажа для всех моделей самокатов одинаков, отличается только в деталях, см. дополнительные рисунки.

## Монтаж переднего колеса

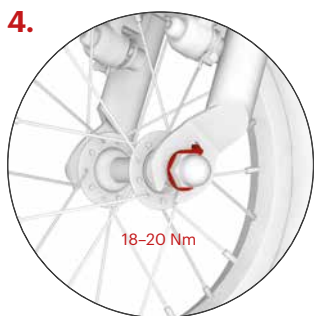
Ослабьте обе гайки



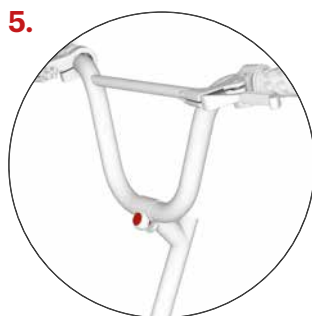
Проверьте, находится ли передняя вилка в правильном положении (рычаги V-тормоза, а у держатели колеса, находятся впереди) и затем ослабьте тормозной трос в хомуте.



Колесо вставьте в переднюю вилку так, чтобы оно было точно посередине. **Внимание:** Рисунок покрышки должен быть направлен в сторону движения, см. стрелку направления на боку покрышки.



Убедитесь, что выступ шайбы попал в нужное отверстие и тогда затяните обе гайки.



## Установка руля

Сначала ослабьте болт выноса руля, потом установите руль как на рисунке и болт опять затяните, но не сильно, чтобы потом можно было подправить наклон руля.

(не относится к модели Mau/Two/One)

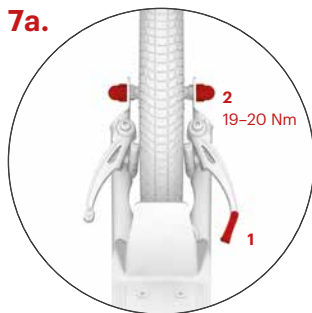


Рулевую колонку вставьте в трубу рамы самоката и установите желаемую высоту рукояток, но не выше ограничительной риски (см. рис. 6.b). Убедитесь, что рукоятки размещены правильно (перпендикулярно плоскости колеса) и затяните болт на выносе.

# Инструкция по монтажу



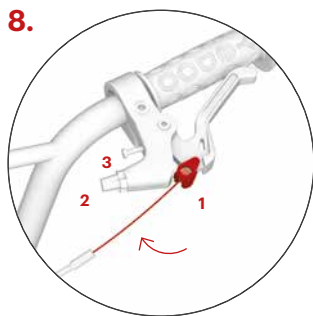
Максимальная высота руля обозначена вертикальными канавками, которые в наивысшем положении должны быть видны только частично.



## Монтаж заднего колеса

Ослабьте тормозной трос в хомуте (1), вложите колесо в одну из скоб вилки, колесо отцентрируйте и затяните эксцентрик (2).

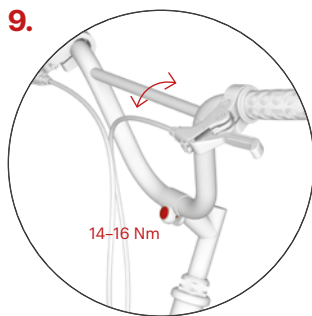
Двухпозиционная задняя вилка позволяет приспособить высоту деки. Верхняя скоба вилки, которая снизит высоту деки и в то же время разгрузит опорную ногу, предназначена для езды по гладкой и ровной поверхности. Езда будет физически легче. Нижнюю скобу используйте для езды по бездорожью.



## Установка тормозных тросов

(у модели Mau / One только задние тормоза)

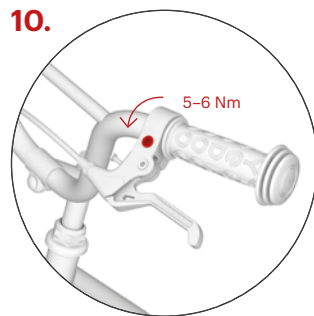
Нажмите ручку тормоза до упора, а в круглое гнездо (1) вложите конец тормозного троса. Трос вложите в канавку и затяните установочный болт (2) и гайку (3). Монтаж второго тормоза проводится аналогичным способом. Задний тормозной трос, как правило, крепится к правой ручке тормоза, передний к левой.



## Регулировка наклона руля

(не относится к модели Mau / Two / One)

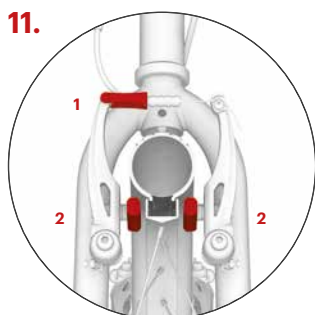
В соответствии с предпочтениями и ростом ездока отрегулируйте наклон руля и затяните болты. Большой наклон увеличивает пространство для ездока, к тому же подходит для спортивного стиля езды.



## Настройка наклона ручек тормоза

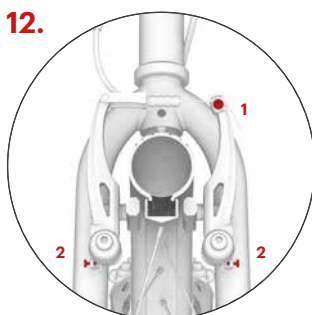
(у модели Mau / One только задние тормоза)

Ослабьте крепёжные винты на хомутах обеих ручек тормоза. Правильное положение рукояток тормоза установите тем, что ездок встанет на деку, возьмётся за рукоятки руля и вытянет пальцы так, чтобы они продолжали линию руки. В это положение установите рукоятки тормоза и затяните на обоих фиксирующие болты.

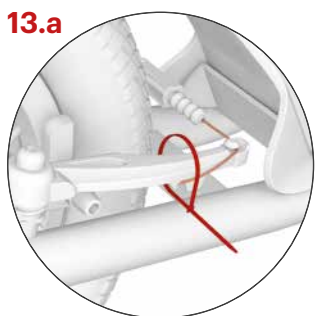


**11.**  
**Настройка тормоза для переднего и заднего колеса одинакова**  
 (у модели Мау/Опе только задние тормоза)

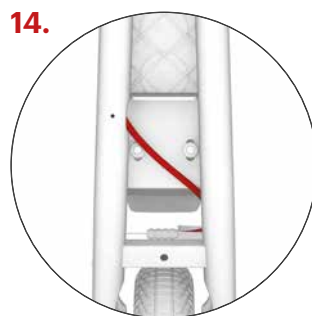
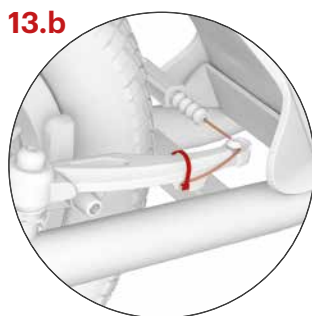
Вложите тормозной трос обратно в хомут (1) и проверьте, чтобы тормозные колодки при торможении прилегали всей своей поверхностью на боковину обода. В противном случае настройте их положение с помощью болтиков (2), которым колодки прикреплены к рычагам ободного тормоза. Колодки не должны прикасаться к покрышке.



**12.**  
 Проверьте, чтобы при отпуске ручки тормоза колодки достаточно отделились от обода (1–2 мм). Расстояние между колодками и ободом можно настроить, прижав или ослабив тормозной трос в крепёжном болте (1). Если колесо при вращении в каком-либо месте трётся о тормозную колодку, измените симметрично расстояние до рычагов тормоза с помощью натяжных болтиков (2).



**13.a**  
 Закрепите конец троса тормоза в замке и закрепите его затяжным хомутом, затем отрежьте лишний конец.



**14.**  
**Настройка тросов Боудена**

Настройте положение тросов Боудена так, чтобы они нигде (особенно в области задней вилки) не выходили за пределы рамы и при сгибании не переламывались.

# Инструкция по монтажу

---

15.a



**Установка защитных чехлов (Two, One)**

На руль и вынос наденьте мягкие защитные чехлы из моющегося нейлона.

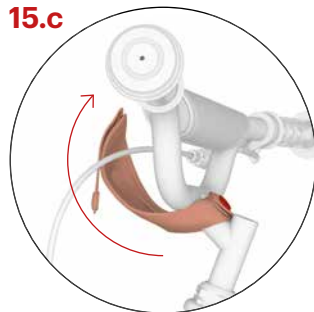
15.b



**Установка защитных чехлов (Wzoom, Tidit, Mau)**

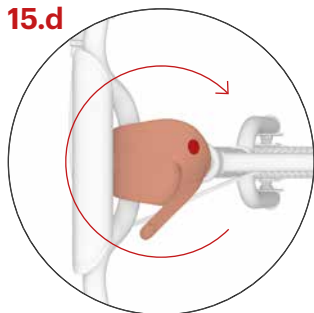
Выверните неопреновый чехол наизнанку, наденьте его спереди вокруг верхней части выноса руля, прямо под втулкой руля, и защелкните кнопочное соединение.

15.c



Выверните чехол вокруг втулки и верхней части выноса руля.

15.d



Оберните боковые клапаны вокруг стойки руля и защелкните кнопочное соединение.

15.e



Наденьте пенную защиту на среднюю часть руля и закройте неопреновым чехлом на липучке.

1.



**Подножка**

Максимальная несущая способность подножки – около 15 кг. Не вставляйте на запаркованный самокат.

# Рекомендации по безопасности

Самокат с базовым оснащением предназначен для езды при дневном свете на площадках, предназначенных для спорта и отдыха, предпочтительно на гладкой и сухой поверхности.

Для езды по дорогам и в тёмное время суток его необходимо дооснастить элементами безопасности (фонари, катафоты и т.д.) в соответствии с предписаниями, действующими в вашей стране. Соблюдайте правила дорожного движения, принципы безопасной езды и носите индивидуальные защитные средства (шлем, велосипедные перчатки, защитные наколенники и налокотники, прочную обувь и т.д.)

Перед каждой ездой проверьте работоспособность тормозов и общее техническое состояние самоката. Покрышки накачивайте на максимальное рекомендуемое значение давления, см. боковую сторону покрышки. Не превышайте их несущую способность. Самокат предназначен только для одного ездока. Избегайте перегрузки самоката, самокат не предназначен для прыжков или акробатической езды.

Все компоненты, снижающие скорость (тормозные колодки, обода, покрышки и т.д.) при использовании нагреваются, не прикасайтесь к ним, пока они не остынут!

## Советы по использованию самоката

При езде всегда держитесь обеими руками за руль. При отталкивании одной ногой, вторая нога должна находиться на деке самоката. Регулярно чередуйте толчковую ногу. Для торможения нажмите ручки тормоза на руле.  
**Внимание:** Резкое торможение может быть причиной падения.

## Уход

Надлежащий уход способствует повышению безопасности и увеличивает срок службы вашего самоката. Поэтому регулярно подтягивайте болтовые соединения, проверяйте состояние эксцентрикков, давление в колёсах и смазывайте движущиеся части (подшипники колёс, оси ручек тормоза, плечи тормозов, тормозные тросы и т.д.).

При этом следите за тем, чтобы смазка не попала на обод и тормозные колодки. Наличие смазки на них снижает их эффективность! Если это все же произойдет, обезжирьте загрязнённые части, например, техническим бензином. Регулярно проверяйте глубину рисунка на покрышках колёс, при необходимости замените покрышки новыми с подобными параметрами. Самокат, не готовый к использованию, обозначьте подходящим способом.

Контролируйте состояние самостопорных гаек (если они при езде самопроизвольно ослабляются, то замените их новыми). Регулярно проверяйте спицовку колёс, в случае неодинакового натяжения спиц они могут лопаться или может произойти расцентровка колёс.

Изделие отвечает соответствующим нормам ЕС (CSN EN 14619 СПОРТИВНЫЕ СРЕДСТВА) и получило сертификаты качества и безопасности от головного чешского испытательного органа (ГУ «Машиностроительный испытательный центр»).

Производитель и импортёр в ЕС INTREA – PIKO, s.r.o., ул. Сасанкова 2657/2, 106 00 Прага 10, Чешская Республика, www.yedoo.eu.

## Порядок предъявления рекламаций

### Общие положения

Содержание, объем и срок действия прав покупателя в связи с ненадлежащим функционированием товара регулируются действующим законодательством страны, в которой товар был приобретен. Настоящий документ или содержащаяся в нем информация не затрагивает права покупателя в смысле действующих правил.

### Гарантийный период

Гарантийный период на новый купленный самокат Yedoo (далее только «товар») составляет 36 месяца от момента его первого приобретения. В случае обоснованной рекламации покупателя, гарантийный период продлевается на время, в течение которого покупатель не мог товаром пользоваться.

### Порядок подачи рекламации

Рекламация подаётся у продавца, у которого покупатель товар купил (см. данные ниже). При подаче рекламации рекомендуем предъявить настоящий документ, документ, подтверждающий покупку, и комплектный, очищенный от загрязнений самокат. О предъявлении рекламации и о возможном проведении ремонта продавец оформит письменное подтверждение для покупателя.

### Гарантийные условия

При монтаже самоката должны соблюдаться указания, приведённые в инструкции по монтажу. Самокат должен применяться исключительно для целей, для которых он был произведён. Самокат должен храниться и обслуживаться в соответствии с указаниями, установленными производителем. На дефекты, возникшие исключительно в результате неправильного монтажа или использования самоката в противоречии с инструкцией по применению, не распространяется ответственность производителя.

---

**Модель самоката:**

---

**Серийный номер рамы:**

---

**Дата продажи:**

---

**Продавец:**

---

**Печать и подпись:**

# Úvod

.....  
**Montáž, nastavenie a pravidelnú údržbu doporučujeme zveriť odbornému cykloservisu. Neodborné zásahy môžu viesť k poškodeniu kolobežky či nehode s vážnymi zdravotnými následkami.**  
.....

**Pokiaľ ste ale technicky zdatní, ničoho sa nebojte a s chuťou sa do montáže pusťte s nami.**  
.....

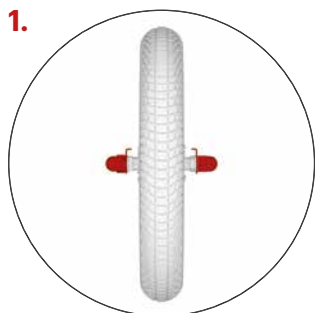
**Otázky, pripomienky a námety na zlepšenie našich výrobkov nám prosím posielajte na e-mail: [info@yedoo.cz](mailto:info@yedoo.cz).**

**Rámy kolobežiek Yedoo sú chránené zapísanými priemyslovými vzormi Spoločenstva, obchodné názvy sú chránené zapísanými ochrannými známkami.**

**Viac informácií zo sveta kolobežiek a zoznam distribútorov nájdete na [www.yedoo.eu](http://www.yedoo.eu)**



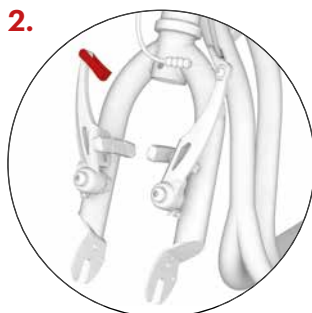
# Návod na montáž



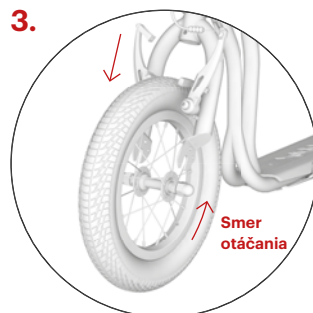
Postup montáže je pre všetky modely kolobežiek rovnaký, líši sa len v detailoch, viď doplnujúce obrázky.

## Montáž predného kolesa

Povoľte obidve matice



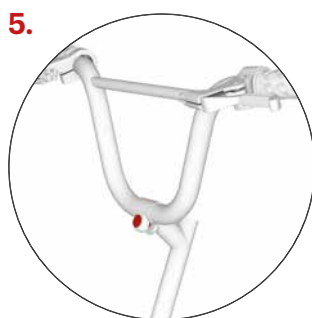
Skontrolujte, či je predná vidlica kolobežky natočená v správnom smere (ramená V-brzdy, u Mau/Two/One úchyty pre koleso, smerujú dopredu) a uvoľnite brzdové lanko z vodítka.



Koleso vsaďte do prednej vidlice tak, aby bolo presne uprostred. **Pozor:** Vzor pneumatiky by mal smerovať dopredu v smere jazdy, viď smerová šípka na boku plášťa.



Uistite sa, že zobáčik podložky zapadol do správneho otvoru a potom dotiahnite obidve matice.



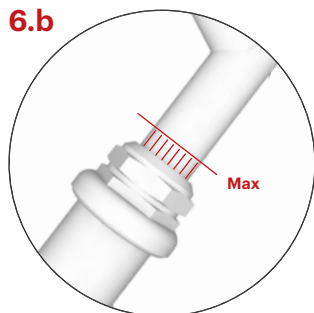
## Inštalácia riadidiel (Neplatí pre Mau/Two/One)

Najskôr povoľte skrutku predstavca, potom umiestnite riadidlá do polohy na obrázku a skrutku opäť utiahnite, ale iba zľahka, aby ste neskôr mohli upraviť náklon riadidiel.

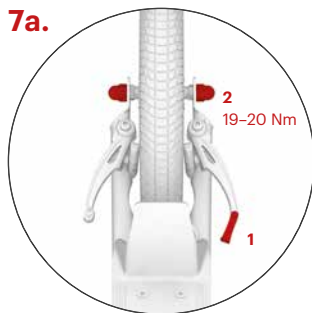


Predstavec zasuňte do rúrky rámu kolobežky a nastavte požadovanú výšku riadidiel, max. však po vyznačenú rysku, viď obr. 6.b. Skontrolujte, či sú riadidlá rovno (kolmo k ose kolesa) a dotiahnite skrutku na predstavec.

# Návod na montáž



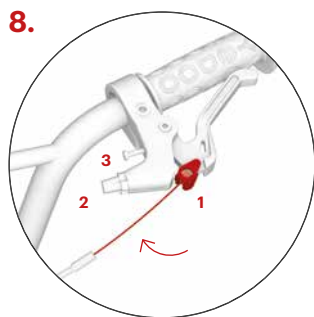
Najvyššia možná výška riadidiel je vyznačená zvislými ryhami, tie by potom v polohe maximálneho vysunutia mali byť viditeľné len čiatočne.



## Montáž zadného kolesa (V-brzda)

Uvoľnite brzdové lanko z vodidla (1), koleso vložte do jedného z dvoch úchytoz vidlice, koleso vycentrujte a dotiahnite obidve matice (2).

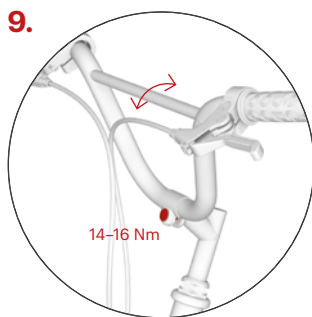
**Dvojpolohová zadná vidlica** umožňuje prispôsobiť výšku stúpadla. Horný úchyt vidlice, ktorý zníži výšku stúpadla a zároveň odľahčí stojacej nohe, je určený pre jazdu na hladkom a rovnom povrchu. Jazda bude fyzicky menej namáhavá. Spodný úchyt použite pri jazde po teréne.



## Inštalácia brzdových laniek

(Model Mau/One má len zadnú brzdzu)

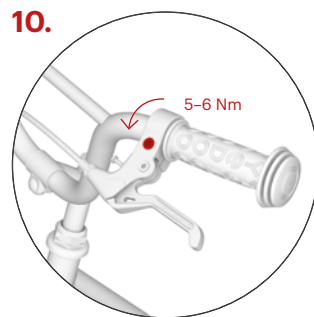
Stlačte brzdovú páčku na maximum a do kruhového očka vložte koniec brzdového lanka (1). Lanko vložte do drážky a utiahnite nastavovaciu skrutku (2) a maticu (3). Rovnaký postup zopakujte i na druhej brzde. Zadné brzdové lanko sa spravidla upevňuje do pravej brzdovej páčky, predné do ľavej.



## Nastavenie sklonu riadidiel

(Neplatí pre model Mau/Two/One)

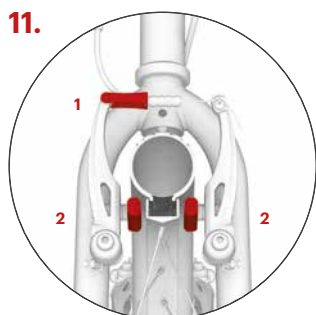
Podľa potreby a výšky jazdca upravte sklon riadidiel a dotiahnite skrutku. Väčší náklon riadidiel zväčší priestor pre jazdca, tiež je vhodný pre športový štýl jazdy.



## Nastavenie sklonu brzdových páčiek

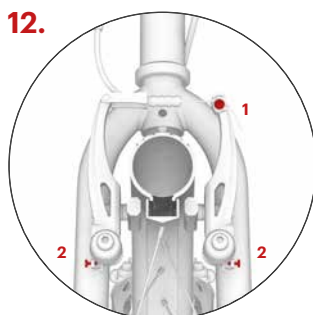
(Model Mau/One má len zadnú brzdzu)

U oboch brzdových páčiek povoľte upevňovaciu skrutku na objímke. Správny sklon brzdových páčiek nastavíte tak, že necháte jazdca, aby sa postavil na stúpačku, uchoпил riadidlá a natiahol prsty tak, aby predĺžovali priamku jeho ruky. Do tejto polohy nastavte páčky a u oboch dotiahnite upevňovaciu skrutku.

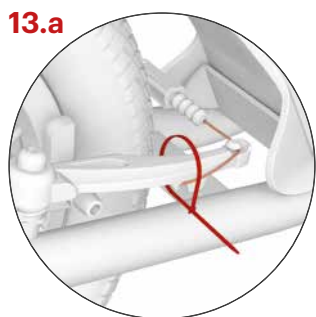


**Nastavenie brzd** je pre predné i zadné koleso rovnaké. (Neplatí pre Mau/One, tá má len zadnú brzdu)

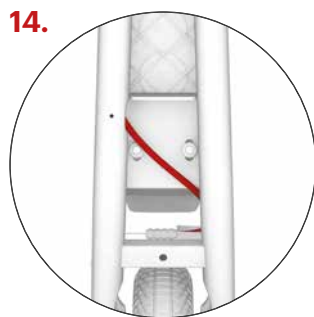
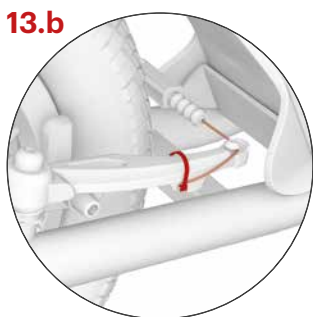
Vložte brzdové lanko nazad do navádzača (1) a skontrolujte, či brzdové doštičky pri zabrzdení dosadajú celou svojou plochou na bok ráfu. Pokiaľ nie, upravte brzdové čeluste polohu pomocou skrutky (2), ktorou sú doštičky prichytené k ramenám V-brzdy. Doštičky sa nesmú dotýkať plášťa.



Skontrolujte, či sa doštičky pri uvoľnení brzdovej páčky dostatočne oddialia od ráfika (1–2 mm). Vzdialenosť doštičiek sa dá upraviť pritiahnutím či povelím brzdového lanka v kotevnej skrutke (1). Pokiaľ sa koleso pri otáčaní v niektorom mieste dotýka brzdových doštičiek, symetricky upravte vzdialenosť brzdových ramien napínacími skrutkami (2).



Koniec brzdového lanka zafixujte do zámku a zabezpečte sťahovacou páskou, pásku potom zastrihnite.



**Nastavenie bowdenov**

Upravte polohu bowdenov tak, aby nikde (obzvlášť pri zadnej vidlice) nepresahovali rám kolobežky a pri ohýbaní sa nelámali.

# Návod na montáž

---

15.a



**Inštalácia ochranných krytov  
(Two, One)**

Na riadidlá a predstavec nasadíte mäkké ochranné kryty z omývateľného nylonu.

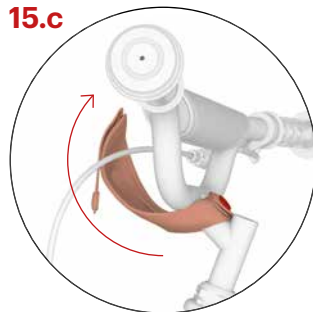
15.b



**Inštalácia ochranných krytov  
(Wzoom, Tidit, Mau)**

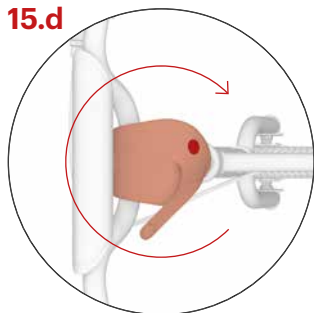
Neoprénový kryt obráťte vnútorom hore a spredu kolobežky zapnite cvok okolo krku predstavca, a to tesne pod objímkou predstavca.

15.c



Pretočte kryt cez objímku a hornú časť predstavca.

15.d



Postranný pásik otočte okolo stĺpika predstavca a zapnite cvok.

15.e



Na riadidlovú hrazdu nasadíte penovú ochranu a tú prekryte neoprénovým krytom so suchým zipsom.

1.



**Stojan**

Maximálna nosnosť stojanu je cca 15 kg. Na zaparkovanú kolobežku nešliapte.

# Bezpečnostné odporúčania

Kolobežka je v základnej výbave určená pre jazdu za denného svetla v priestoroch určených pre šport a rekreáciu, ideálne na chladkom a suchom povrchu.

Pre jazdu na pozemných komunikáciách a pre jazdu za tmy ju treba vybaviť bezpečnostnými prvkami (svetlami, odrazovými svetlami atď.) v súlade s platnými predpismi v príslušnom štáte. Dodržujte pravidlá cestnej premávky, zásady bezpečnej jazdy a nosite osobné ochranné pomôcky (prilbu, cyklistické rukavice, chrániče kolien a lakťov, pevnú obuv a pod.).

Pred každou jazdou skontrolujte funkčnosť brzd a celkový technický stav kolobežky. Pneumatiky hustite na maximálnu odporúčanú hodnotu tlaku, pozri bočnú stranu plášta. Neprekračujte jej nosnosť. Kolobežka je určená len pre jedného jazdca. Vyvarujte sa preťažovania kolobežky, kolobežka nie je určená pre skoky ani akrobatický jazdu.

Všetky komponenty znižujúce rýchlosť (brzdové tyčky, ráfiky, pneumatiky a pod.) sa pri používaní zahrievajú, nedotýkajte sa ich, dokým nevychladnú!

## Pokyny pre jazdu

Pri jazde majte vždy obe ruky nariadidlách. Pokiaľ sa jednou nohou odrážate, druhou nohou stojte nastúpadle kolobežky. Pravidelne striedajte odrazovú nohu. Nazabrzdzenie stlače brzdové páčky nariadidlách. Brzdíte pomocou zadnej brzdy, tú ovládate pravou páčkou. Prednú brzdou používajte len pri príbrzdovaní, alebo v prípade núdze. **Pozor:** prudké zabrzdzenie môže spôsobiť pád.

## Údržba

Dobrá údržba zvýši bezpečnosť a predĺži životnosť kolobežky. Preto pravidelne doťahujte skrutkové spoje, kontrolujte stav rýchloupínáčov, tlak v pneumatikách a mažte pohyblivé časti (ložiská kolies a riadidiel, čapy brzdových páčok, čeluste brzd, brzdové lanká atď.).

Dajte však pozor, aby sa mazivo nedostalo na ráfiky a brzdové doštičky. Mastnota znižuje ich účinky! Ak sa tak stane, znečistené časti zbvajte mastnoty napr. technickým benzínom. Pravidelne kontrolujte výšku vzoru na plášťoch kolies a podľa potreby vymeňte plášte za nové so zhodnými parametrami. Kolobežku, ktorá nie je pripravená na použitie, vhodne označte.

Kontrolujte stav samoistiaciach matic (ak sa za jazdy samovoľne uvoľňujú, vymeňte ich za nové).

**Pravidelne kontrolujte výplet kolies, nerovnomerné napnutie drôtov vo výplete môže spôsobiť ich praskanie alebo rozcentrovanie kolies. Dôležité je dodatočné nastavenie novej kolobežky/odrážadla po zábehu, keď dochádza k vzájomnému usadzovaniu dielov (tento čas je individuálny**

**a nemal by presiahnuť 150 km). Zanedbanie môže viesť k zničeniu uvoľnených dielov.**

Kolobežku udržiavajte v čistote, zašpinenie utrite vlhkou handrou. Skladujte ju vnútri na suchom a tienistom mieste, dlhodobu ju nevystavujte zvýšenej vlhkosti ani extrémnym teplotám. V prípade dlhodobého uskladnenia, napríklad pri zazimovaní, udržiavajte pneumatiky dostatočne nahustené alebo kolobežku zaveste tak, aby nedochádzalo k ich zatažovaniu.

Výrobok spĺňa príslušné normy EÚ (ČSN EN 14619 ŠPORTOVÁ POTREBA) a získal certifikáty kvality a bezpečnosti od popredného českého skúšobného ústavu (Strojárskeý skúšobný ústav, s. p.).

Výrobca a dovozca v EÚ INTREA – PIKO, s.r.o., Sasanková 2657/2, 106 00 Praha 10, Česká republika, [www.yedoo.eu](http://www.yedoo.eu).

## Uplatnenie práv pri nedostatočnej kvalite

### Všeobecné ustanovenia

Obsah, rozsah a trvanie práv kupujúceho z vadného plnenia tovaru sa riadi platnými právnymi predpismi krajiny, v ktorej bol tovar zakúpený. Práva kupujúceho v zmysle týchto predpisov nie sú týmto dokladom ani v ňom uvedenými informáciami nijakým spôsobom dotknuté.

### Lehota na uplatnenie práva pri nedostatočnej kvalite

Právo pri nedostatočnej kvalite u novo zakúpenej kolobežky Yedoo (ďalej len tovar) môže kupujúci uplatniť v lehote 36 mesiacov od jej prevzatia. Ak kupujúci oprávnené vytkne nedostatočnú kvalitu, do lehoty na uplatnenie práva pri nedostatočnej kvalite sa nepočíta čas, počas ktorého kupujúci nemohol tovar používať.

### Spôsob uplatnenia práva pri nedostatočnej kvalite

Právo pri nedostatočnej kvalite sa uplatňuje u predajcu, u ktorého kupujúci tovar kúpil (pozri údaje nižšie). Pri uplatnení práva pri nedostatočnej kvalite odporúčame predložiť tento doklad, doklad o kúpe a kompletnú, nečistú zbravenú kolobežku. O uplatnenie práva pri nedostatočnej kvalite, prípadne o vykonaní opravy vystaví predajca kupujúcemu písomné potvrdenie.

### Podmienky trvania práva z nedostatku kvality

Pri montáži kolobežky treba dodržať pokyny uvedené v návode na montáž. Kolobežku možno používať iba na účel, na aký bola vyrobená. Kolobežku treba skladovať a udržiavať podľa pokynov výrobcu. Na poruchy spôsobené výlučne nesprávnou montážou alebo používaním kolobežky v rozpore s užívateľskou príručou sa zodpovednosť výrobcu nevzťahuje.

**Model kolobežky:**

**Výrobné číslo rámu:**

**Dátum predaja:**

**Predajca:**

**Pečiatka a podpis:**

# Introduction

---

Nous vous recommandons de confier le montage, le réglage et l'entretien régulier à un spécialiste du vélo. Les interventions incorrectes peuvent entraîner un endommagement de la trottinette ou un accident avec des conséquences graves pour la santé.

---

Cependant, si vous êtes doué pour la technique, ne craignez rien et lancez-vous dans le montage avec nous.

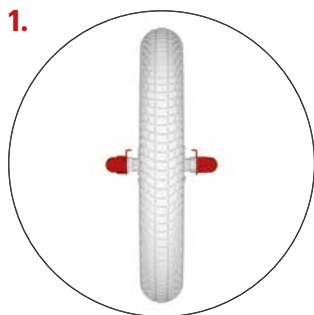
---

Veuillez nous envoyer vos questions, commentaires et suggestion pour améliorer nos produits à l'adresse e-mail : [info@yedoo.eu](mailto:info@yedoo.eu).

Les châssis des trottinettes Yedoo sont protégés par des modèles industriels communautaires, les noms commerciaux sont protégés par des marques déposées.

Pour plus d'informations du monde des trottinettes et la liste des distributeurs consultez le site [www.yedoo.eu](http://www.yedoo.eu)

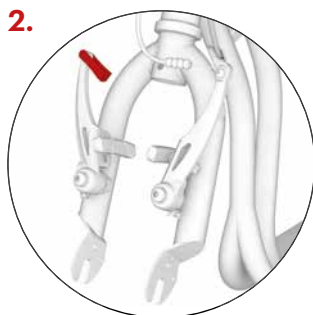
# Notice de montage



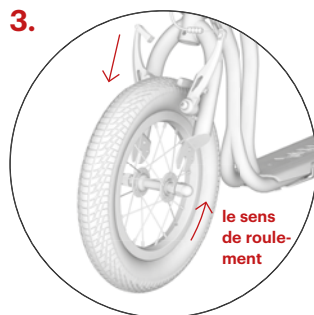
Le procédé de montage est identique pour les modèles de trottinettes, il ne diffère que par des détails – voir les dessins additionnels.

## Montage de la roue avant

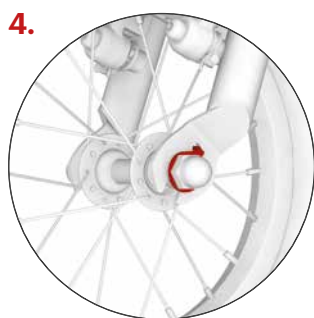
Desserez les deux écrous.



Vérifier que la fourche avant de la trottinette est dirigée dans la bonne direction (les bras des freins en V (ou les attaches des roues sur les modèles sont dirigées vers l'avant) et desserrer le câble de frein au niveau du guidon.



Insérez la roue dans la fourche avant de sorte qu'elle soit exactement au milieu. **Attention** : La sculpture du pneu devrait être orientée vers l'avant dans le sens de roulement, voir la flèche de direction sur le flanc de la bande de roulement.



Assurez-vous que la languette du support est bien engagée dans l'orifice correct (voir le dessin) et resserez les deux écrous.



## Installation des guidons

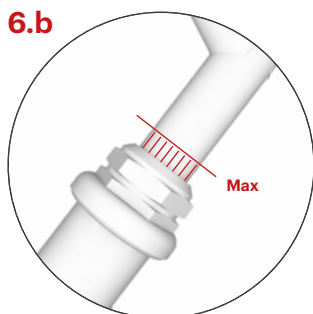
D'abord desserez la vis sur la potence, ensuite positionnez les guidons dans la position du dessin et resserez légèrement la vis, pour pouvoir ajuster plus tard l'inclinaison des guidons.

(Ne s'applique pas pour le modèle Mau/Two/One)

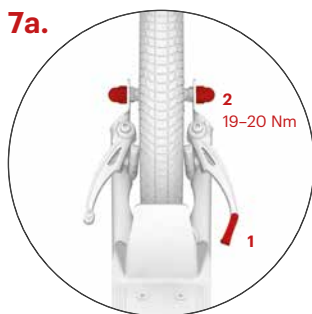


Insérez la potence dans le tube de fourche de la trottinette et ajustez la hauteur désirée des guidons, la hauteur max. est indiquée par le repère, voir la figure 6.b. Vérifiez si les guidons sont alignés (perpendiculaires à l'axe de la roue) et resserrez la vis sur la potence.

# Notice de montage



La hauteur maximale possible des guidons est marquée à l'aide des rainures verticales qui à la hauteur maximale ne devraient être visibles qu'en partie.

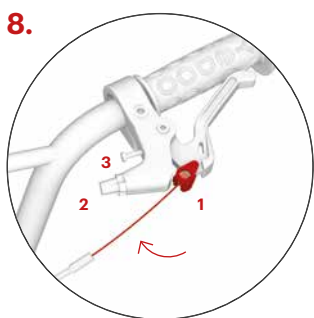


## Montage de la roue arrière (V-brake)

Libérez le câble de frein du guide (1), insérer la roue dans une de deux supports de la fourche, centrez la roue et resserrez les deux écrous (2).

## La fourche arrière à deux positions

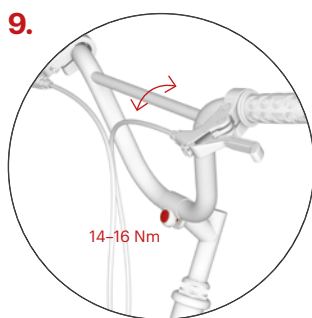
permet d'ajuster la hauteur du repose-pied au-dessus du sol. Le support supérieur de la fourche qui diminue la hauteur du repose-pied et en même temps fait soulager la jambe d'appui est conçu pour l'utilisation sur une surface plane. La conduite sera moins difficile physiquement. Utilisez le support inférieur pour une conduite plus sportive.



## Installation des câbles de frein

(Le modèle Mau/One) dispose que du frein arrière)

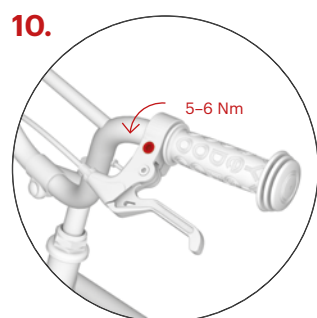
Appuyez la manette de frein au maximum et insérez dans l'oeillet rond l'extrémité du câble de frein (1). Insérez le câble dans la rainure et serrez la vis sans tête (2) et l'écrou (3). Répétez la même procédure aussi avec le second frein. Le câble de frein arrière est d'habitude fixé dans la manette de frein droite, celui de l'avant dans la manette de frein gauche.



## Ajustement de l'inclinaison des guidons

(Ne s'applique pas pour le modèle Mau/Two/One)

Selon les besoins et la hauteur de l'utilisateur ajustez l'inclinaison des guidons et resserrez les vis. Une inclinaison des guidons plus importante augmente l'espace pour l'utilisateur et elle est également adaptée au style sportif de conduite.



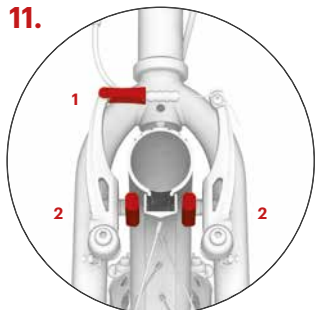
## Ajustement de l'inclinaison des manettes de frein

(Le modèle Mau/One ne dispose que du frein arrière)

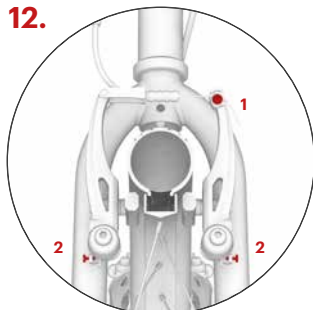
Desserrez légèrement la vis de fixation sur le manchon des deux manettes de frein. Ajustez la bonne inclinaison des manettes de frein en laissant l'utilisateur monter sur le repose-pied, saisir les guidons et étendre les doigts de sorte qu'ils prolongent la ligne de sa main. Ajustez les manettes dans cette position et resserrez la vis de fixation des deux manettes.



11.



12.

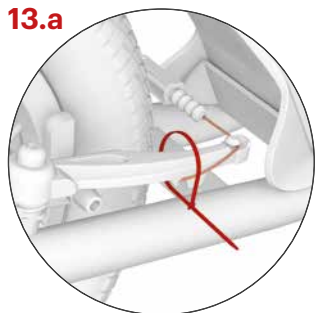


**Régage des freins** et identique pour la roue avant et arrière. (Ne s'applique pas au modèle Mau/One)

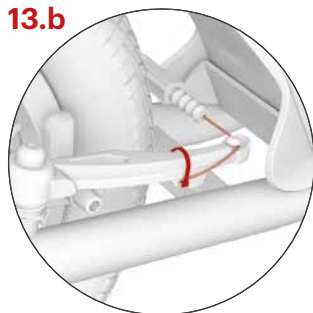
Réinsérez le câble de frein dans le guide (1) et vérifiez si lors du freinage les patins de frein s'appuient par toute leur surface sur le flanc de la jante. Si ce n'est pas le cas, ajustez leur position à l'aide de la vis (2) qui assure la fixation des patins de frein aux bras du frein V-break. Les patins ne doivent pas toucher la bande de roulement.

Vérifiez si les patins s'écartent suffisamment de la jante (1-2 mm) lors de la libération de la manette de frein. La distance des patins peut être ajustée en resserrant ou en desserrant le boulon d'ancrage du câble de frein (1). Si la roue en tournant entre en contact avec le patin de frein, ajustez de manière symétrique la distance des bras de frein à l'aide des vis de tension (2).

13.a

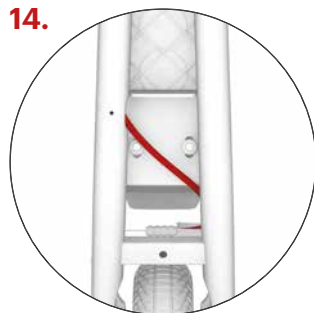


13.b



Fixer l'extrémité du câble de frein dans le verrou et la serrer ensuite avec un collier serre-câble. Couper le bout du collier qui dépasse.

14.



**Ajustement des bowdens**

Ajustez la position des bowdens de manière qu'ils ne dépassent nullepart (en particulier pour la fourche arrière) le cadre de la trottinette.

# Notice de montage

---



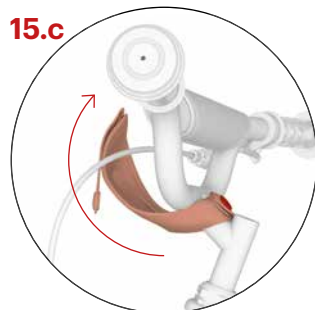
**15.a**  
**Installation des éléments de protection (Two, One)**

Installez les éléments de protection souples en nylon lavable sur la potence et les guidons.



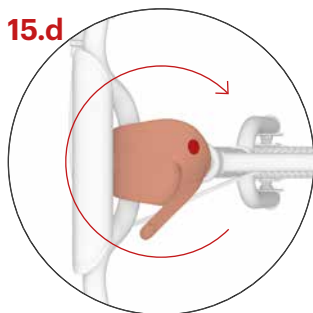
**15.b**  
**Installation des éléments de protection (Wzoom, Tidot, Mau)**

Commencez par placer le rembourrage à l'avant, l'envers vers le haut et fermez le bouton des deux petites bandes de fixation autour du cou de la potence juste en dessous de la bague de serrage.



**15.c**  
**Installation des éléments de protection (Two, One)**

Faites passer le rembourrage par-dessus la bague de serrage et la partie supérieure de la potence.



**15.d**  
Fermez la bande latérale autour de la colonne de la potence à l'aide du bouton.



**15.e**  
Placez la protection en mousse sur le cintre et recouvrez là par la bande en néoprène que vous fermerez avec le scratch.



## **1.** **Béquille**

La capacité de charge maximale de la béquille est d'environ 15 kg. Ne pas monter sur la trottinette garée.

# Recommandations de sécurité

.....

Dans sa configuration de base la trottinette est conçue pour une utilisation en plein jour, dans les espaces désignés pour le sport et les loisirs, idéalement pour l'usage sur une surface plane et sèche.

Pour la conduite sur les voies publiques et pour la conduite la nuit vous devez l'équiper des éléments de sécurité (phares, réflecteurs etc.) conformément à la législation en vigueur de votre pays. Respectez le code de la route, les principes de conduite en toute sécurité et portez les équipements de protection (casque, gants de vélo, protections aux genoux et aux coudes, chaussures solides etc.).

Avant toute utilisation, vérifiez le fonctionnement des freins et l'état technique de la trottinette. Gonflez les pneus à la valeur maximale recommandée de pression, voir le flanc de la bande de roulement. Ne dépassez pas sa capacité de charge. La trottinette est conçue seulement pour un utilisateur. Évitez la surcharge de la trottinette, la trottinette ne convient pas pour les sauts ni pour un usage acrobatique.

Tous les composants diminuant la vitesse (patins de frein, jantes, pneus, etc.) se réchauffent lors de leur utilisation, ne les touchez pas avant qu'ils ne soient refroidis !

## Instructions d'utilisation

.....

Lorsque vous conduisez, gardez toujours les deux mains sur le guidon. Tout en vous donnant de l'élan avec une jambe, tenez vous debout sur la marche de la trottinette de l'autre. Alternez régulièrement votre jambe porteuse. Pour freiner, appuyez sur les leviers de freins situés sur le guidon. Freinez à l'aide du frein arrière, habituellement contrôlé par le levier droit. N'utilisez le frein avant que si vous souhaitez freiner très légèrement ou en cas d'urgence. **Attention** : un freinage brusque peut entraîner une chute.

## Entretien

.....

Un entretien correct augmentera la sécurité et prolongera la durée de vie de votre trottinette. Pour cette raison, réservez régulièrement les vis, vérifiez l'état des attaches rapides, la pression des pneus et graissez les pièces mobiles (roulements des roues et des guidons, axes des manettes de frein, mâchoires de freins, câbles de frein etc.).

Faites attention à ce que la graisse n'atteigne par les jantes et les patins de frein. La graisse réduit leur effet ! Si cela se produit, dégraissez les zones encrassées par ex. à l'aide de la benzine technique. Vérifiez régulièrement la hauteur de sculpture de la bande de roulement, le cas échéant remplacez les pneus pour de nouveaux pneus ayant les paramètres identiques. Désignez la trottinette qui n'est pas convenable à l'usage de manière appropriée.

Vérifiez l'état des écrous autobloquants (si elles se dégagent spontanément lors de l'usage, remplacez-les par de nouveaux écrous).

**Vérifiez régulièrement le rayonnage des roues, une tension inégale des rayons peut provoquer leur rupture ou entraîner un décentrage des roues. Il est important d'effectuer un dernier réglage de la nouvelle trottinette après sa période de rodage, lorsque les différentes pièces détachées se sont bien articulées les unes aux autres (cette période dépend des individus mais elle ne devrait pas excéder les 150 km effectués). Le non-respect de cette consigne peut entraîner la détérioration des pièces détachées.**

Garez votre trottinette dans un endroit propre, ôtez la poussière qui peut s'y déposer à l'aide d'un chiffon humide. Conservez-la dans un endroit sec et ombragé, ne l'exposez pas une humidité

élevée ou à des températures extrêmes. Si vous devez la conserver longtemps sans l'utiliser, par exemple pendant l'hiver, maintenez ses pneus suffisamment gonflés ou bien suspendez la trottinette pour qu'elle ne pèse pas sur eux.

Le produit est conforme aux normes pertinentes de l'UE (ČSN EN 14619 ÉQUIPEMENT DE SPORT) et il a reçu des certificats de qualité et de sécurité de la part du principal institut tchèque d'essai (Strojírenský zkušební ústav, s. p. (Institut d'essais mécaniques).

Fabricant et importateur à l'UE : INTREA – PIKO, s.r.o.,  
Sasanková 2657/2, 106 00 Praha 10, République tchèque,  
www.yedoo.cz.

## Exercice des droits découlant de l'exécution défectueuse d'une prestation

.....

### Dispositions générales

Le contenu, l'étendue et la durée des droits de l'acheteur en cas de défaut ou de non-conformité sont régis par la réglementation en vigueur dans le pays d'achat. Le présent document ainsi que les informations qu'il contient ne portent pas atteinte aux droits de l'acheteur au sens de ces dispositions.

### Délai pour faire valoir les droits découlant de l'exécution défectueuse d'une prestation

Le droit associé à la nouvelle trottinette Yedoo présentant un défaut (ci-après la marchandise) peut être exercé par l'acheteur au cours des 36 mois à compter de sa reprise. Si l'acheteur réclame le défaut de marchandise de manière justifiée, le délai pour exercer les droits découlant de l'exécution défectueuse cesse à courir pour la période pendant laquelle l'acheteur ne peut pas utiliser la marchandise.

### Modalité d'exercice des droits découlant de l'exécution défectueuse d'une prestation

Les droits découlant de l'exécution défectueuse d'une prestation doivent être exercés auprès du vendeur qui a vendu à l'acheteur la marchandise (voir les données ci-dessous). Lors de l'exercice des droits associés au défaut de marchandise, nous recommandons de présenter le présent document, le justificatif d'achat et la trottinette complète, bien nettoyée. Le vendeur établit une confirmation écrite pour l'acheteur sur l'exercice des droits associés à l'exécution défectueuse d'une prestation, éventuellement sur la réparation effectuée.

### Conditions de la durée des droits découlant de l'exécution défectueuse d'une prestation

Lors du montage de la trottinette les instructions figurant dans la notice de montage doivent être respectées. La trottinette doit être utilisée exclusivement dans le but, pour lequel elle a été conçue. La trottinette doit être stockée et entretenue conformément aux instructions du fabricant. La responsabilité du fabricant ne s'applique pas aux défauts causés exclusivement par un montage ou usage incorrect de la trottinette, en conflit avec le mode d'emploi.

---

**Modèle de la trottinette :**

---

**No de série du cadre :**

---

**Date de vente :**

---

**Vendeur :**

---

**Cachet et signature :**

# Introducción

.....  
Le recomendamos que encargue la instalación, el ajuste y el mantenimiento regular a una tienda de bicicletas especializada. Una intervención inadecuada puede provocar daños en el scooter o un accidente con graves consecuencias para la salud.  
.....

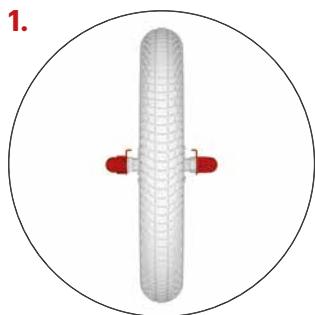
Si usted posee capacidades técnicas, no se preocupe, este manual contiene toda la información necesaria para ayudarle a montar su nuevo patinete.  
.....

Envíenos sus preguntas, comentarios y sugerencias para la mejora de nuestros productos al correo electrónico: [info@yedoo.eu](mailto:info@yedoo.eu).

Los cuadros de los patinetes Yedoo están protegidos por diseños industriales registrados. Los nombres comerciales están protegidos por marcas registradas

Puede encontrar información adicional del “mundo de los patinetes” y una lista de distribuidores en [www.yedoo.eu](http://www.yedoo.eu)

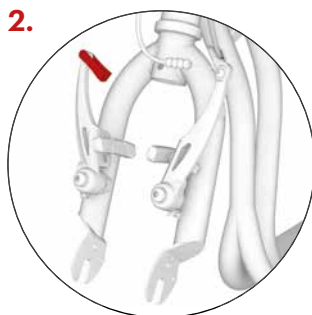
# Manual de instalación



El proceso de montaje es igual para todos los modelos y difiere solamente en pequeños detalles (véanse las imágenes adicionales).

## Instalación de la rueda frontal

Suelte ambas tuercas.



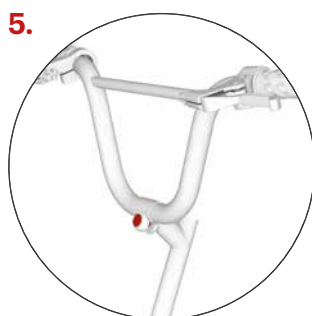
Primero verifique que la horquilla delantera del patinete está correctamente alineada (los brazos del freno en V deben apuntar hacia adelante, hacia la parte frontal del patinete), luego suelte el cable del freno de la guía.



Inserte la rueda en la horquilla delantera de tal manera que quede exactamente en el medio. **Precaución:** Cuando inserte la rueda, asegúrese que la flecha en la banda de rodadura del neumático apunte en la dirección de rotación cuando el patinete se desplace hacia delante (en algunos neumáticos, vea la flecha de dirección en el lateral).



Asegúrese que la punta de la pastilla encaja en la ranura correcta (ver imagen) y apriete ambas tuercas.



## Instalación del manillar

Primero suelte el tornillo del vástago, después instale el manillar en la posición tal y como se muestra en la imagen, después apriete los tornillos ligeramente de tal manera que pueda ajustar posteriormente el ángulo del manillar.

(No válido para los modelos Mau/Two/One)

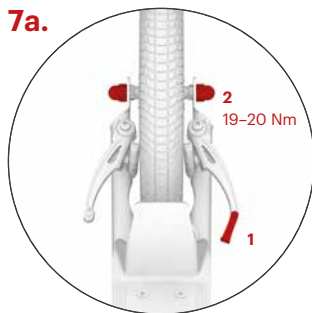


Inserte el vástago en el tubo del bastidor del patinete y ajuste la altura del manillar teniendo cuidado de no situarlo por encima de la línea marcada, véase img. 6b. Asegúrese que el manillar está recto (perpendicular al eje de la rueda) y luego apriete el tornillo en el vástago.

# Manual de instalación



La máxima altura posible del manillar está marcada por ranuras verticales, en la altura máxima las ranuras tienen que ser solo parcialmente visibles.

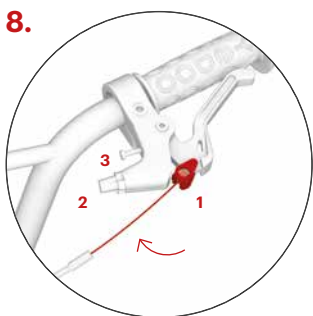


## Instalación de la rueda trasera (los frenos "V")

Suelte el cable de freno de la guía (1), inserte la rueda en la horquilla de tal manera que quede exactamente en el medio y apriete ambas tuercas (2).

## La horquilla trasera de dos posiciones

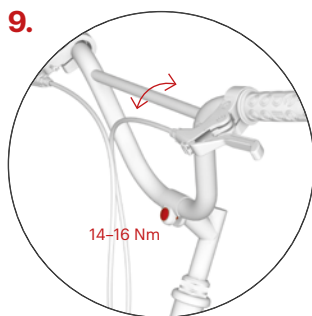
permite ajustar la altura del reposapiés. La posición superior de la horquilla, que rebaja la altura del reposapiés y al mismo tiempo aligera la pierna de pie, está diseñada para circular por superficies lisas y planas. El viaje será menos agotador físicamente. La posición inferior sirve para ir fuera de carreteras.



## Instalación de los cables de freno

(El modelo Mau/One tiene solo el freno trasero)

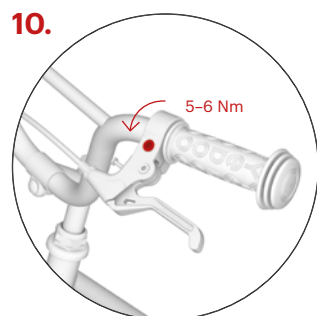
Apriete la palanca del freno al máximo e inserte el extremo del cable del freno en la lengüeta redonda (1). Inserte el cable en la ranura y apriete el tornillo de ajuste (2) y la tuerca (3). Repita el proceso con el otro freno. El cable del freno trasero generalmente está instalado en la palanca de freno derecha y el cable de freno delantero en la izquierda.



## Ajustar los manillares

(No aplica para el modelo Mau/Two/One)

Ajuste el ángulo del manillar según las necesidades y altura del conductor y apriete los tornillos. Un ángulo más amplio da más espacio para el conductor y proporciona un estilo de conducción más deportiva.

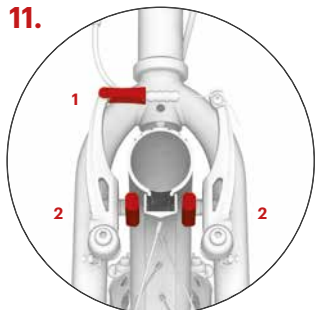


## Ajustar el ángulo de las palancas de freno

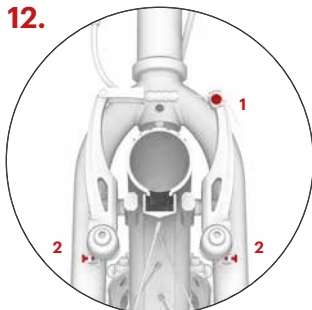
(El modelo Mau/One tiene solo el freno trasero)

Suelte los tornillos del manguito en ambas palancas de freno. Para obtener los mejores resultados, el conductor se puede poner de pie en la plataforma de apoyo, agarrar el manillar y estirar dedos de forma que se extiendan en línea recta desde sus manos. Fije las palancas de freno en esa posición y apriete los dos tornillos de montaje.

11.



12.

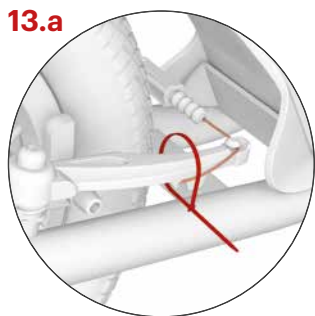


El **ajuste de los frenos** es el mismo para la rueda delantera y la trasera. (No aplica para el modelo Mau/One)

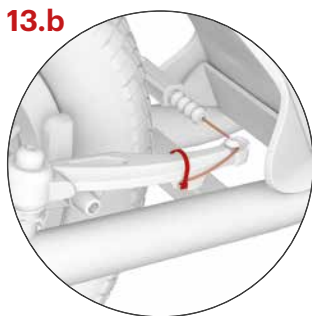
Vuelva a insertar el cable del freno en la guía (1) y verifique la pastilla de freno durante el frenado, asegúrese de que su superficie entera encaja a la perfección contra el lado de la llanta.. En caso contrario, ajuste el tornillo (2), que sujeta las pastillas de freno a los brazos del freno en V. Las pastillas de freno no tienen que tocar la rueda.

Asegúrese que las pastillas de freno se separan suficientemente de la llanta (1-2 mm) cuando se suelta las palancas de freno. Ajuste la distancia de las pastillas de freno, apretando o aflojando el cable de freno en el perno de anclaje (1). Si las pastillas de freno entran en contacto con la llanta mientras gira la rueda, ajuste el espaciado de los brazos del freno simétricamente con los tornillos tensores (2).

13.a

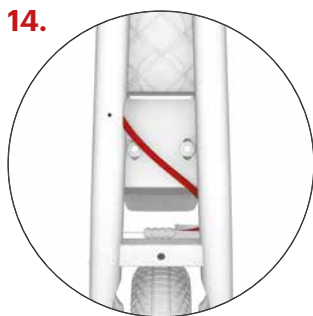


13.b



Conecta el extremo del cable del freno a la horquilla, sujétalo con una correa y córtala.

14.



**Ajustar los cables bowden**

Ajuste la posición de los cables y asegúrese de que no sobresalgan del marco del monopatín y que no se rompan al doblarse (en especial al lado de la horquilla).

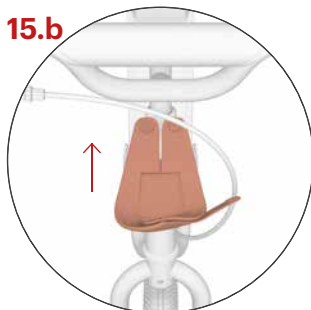
# Manual de instalación

---



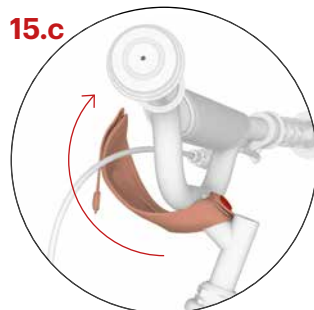
**15.a**  
**Instalación de las cubiertas protectoras (El modelo Two/One)**

Instale las suaves cubiertas protectoras de nylon lavables sobre el manillar y el vástago.

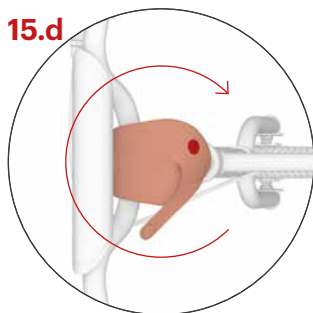


**15.b**  
**Instalación de las cubiertas protectoras (Modelos Wzoom/Tidit/Mau)**

Gire la funda de neopreno del revés y sujete el cordón alrededor del cuello de la potencia desde la parte delantera del monopatín, justo debajo del manguito de la potencia.



**15.c**  
Gire la cubierta sobre el manillar y la parte superior del vástago.



**15.d**  
Gire la correa lateral alrededor del poste de la potencia y fije el botón.



**15.e**  
Ponga la protección de espuma en el manillar y cúbrala con la funda de neopreno con velcro.



**1.**  
**El soporte**  
La capacidad máxima del soporte es de aproximadamente 15 kg. No se ponga de pie en el patinete cuando esté aparcado.



# Recomendaciones de seguridad

El patinete en su configuración básica está diseñado para conducir a la luz del día en áreas designadas para el deporte y la animación, idealmente en superficies lisas y secas.

Para circular en carreteras y en la oscuridad debe equipar al patinete con dispositivos de seguridad adicionales (lucos, reflectores, etc.) de acuerdo con las regulaciones aplicables en su país. Tenga en cuenta las normas de tráfico, los principios de conducción segura y use equipos de protección personal (casco, guantes de bicicleta, rodilleras y coderas, botas, etc.).

Antes de cada conducción revise los frenos y el estado técnico general del patinete. Infle las ruedas hasta la presión máxima recomendada (véase en el lateral de la rueda). No exceda su capacidad. El patinete está diseñado solo para un conductor. No sobrecargue el patinete. El patinete no debe usarse para saltos o conducción acrobática.

Todos los componentes diseñados para reducir la velocidad (pastillas de freno, llantas, ruedas, etc.) se calientan durante el uso. ¡No toque éstas partes hasta que no se hayan enfriado!

## Instrucciones de conducción

Mantenga las dos manos en el manillar mientras conduce. Mientras usa una pierna para arrancar, mantenga la otra pierna para mantenerse de pie en la plataforma de apoyo. Alterne las piernas de forma regular. Para frenar presione las palancas de freno en el manillar. Frene con el freno trasero que se controla con la palanca derecha. Use el freno delantero solo para un frenado más rápido o en caso de emergencia. **Precaución:** Un frenado brusco puede causar una caída.

## Mantenimiento

Un mantenimiento adecuado mejora la seguridad y aumenta la vida de su patinete. Por ello y de forma regular, apriete las conexiones de tornillo, compruebe el estado de los mecanismos de cierre rápido, compruebe la presión de las ruedas y lubrique las partes móviles (cojinetes en las ruedas y el manillar, pasadores de la palanca de freno, puntos de pivote del mecanismo de freno, cables de freno, etc.).

Asegúrese que el lubricante aplicado no acabe en las llantas o las pastillas de freno. La grasa reduce su efecto! Si esto ocurriera, desengrase las áreas afectadas con, por ejemplo, gasolina técnica. Compruebe de forma regular la profundidad de la banda de rodadura y sustituya si fuera necesario las ruedas por unas nuevas con los mismos parámetros. Si el patinete no está listo para su uso, márquelo claramente como tal.

Compruebe de forma regular el estado de las tuercas autoblocantes (si se sueltan espontáneamente, reemplácelas por otras nuevas).

**Compruebe de forma regular los radios de las ruedas, una tensión irregular de los cables puede causar grietas o la descentralización de las ruedas. Es importante volver a ajustar un monopatín nuevo después de usarlo, cuando las piezas se han asentado (el periodo es individual, pero no debería superar los 150 km). La negligencia podría resultar en daños a las partes flojas.**

Mantenga el monopatín limpio. En caso de suciedad, limpie con un paño mojado. Guárdelo adentro y un lugar seco y oscuro,

evite exponerlo por largo tiempo a humedad o temperaturas extremas. Para almacenamiento prolongado, por ejemplo, en invierno, mantenga los neumáticos suficientemente inflados o cuelgue el monopatín para evitar la carga.

El producto cumple con las normas de la UE pertinentes (EN 14619) y también ha obtenido certificados de calidad y seguridad por parte de un puntero instituto checo de pruebas (Strojirnský zkušební ústav, s. p.).

El fabricante y el importador en la UE es INTREA – PIKO, s.r.o., Sasanková 2657/2, 106 00 Praga 10, República Checa, www.yedoo.eu.

## Ejercicio de los derechos derivados de un cumplimiento defectuoso

### Provisiones generales

El contenido, el alcance y la duración de los derechos del comprador derivados de un cumplimiento defectuoso se rigen por las leyes aplicables del país en el que se haya adquirido el patinete. Los derechos del comprador dentro de estas disposiciones, no se ven afectados por este documento o la información contenida en él.

### Periodo para el ejercicio de los derechos derivados de un cumplimiento defectuoso

El comprador puede aplicar el derecho de defectos en el patinete Yedoo recién comprado (en adelante, bienes) en un plazo de 36 meses a partir de la fecha de recepción. Si el comprador define legítimamente el defecto de los bienes, el periodo para el ejercicio de los derechos derivados de un cumplimiento defectuoso quedará suspendido durante el tiempo durante el cual el comprador no puede utilizar los bienes.

### Especificaciones para la aplicación de los derechos derivados de un cumplimiento defectuoso

Los derechos derivados del cumplimiento defectuoso se aplican al distribuidor en el que se adquirieron los bienes (véanse los detalles más abajo). Recomendamos presentar este documento, el comprobante de compra y el patinete completo libre de cualquier impureza al aplicar los derechos de defectos.

El vendedor emitirá una confirmación por escrito de la confirmación del ejercicio de los derechos derivados de un cumplimiento defectuoso la confirmación de la reparación.

### Especificación de los derechos de un cumplimiento defectuoso

Siga al montar el patinete las instrucciones proporcionadas en el manual de instalación. Use el patinete exclusivamente para el propósito para el cual fue fabricado. El patinete se tiene que almacenar y ser mantenido de acuerdo a las instrucciones suministradas por el fabricante. La responsabilidad del fabricante no se aplica a defectos causados exclusivamente por una instalación incorrecta o por el uso de los patinetes en conflicto con el manual del usuario.

---

**Modelo de patinete:**

---

**Número de serie del bastidor:**

---

**Fecha de venta:**

---

**Vendedor:**

---

**Sello y firma:**

# Introduzione

.....  
**Raccomandiamo di affidare il montaggio, la riparazione e la regolare manutenzione ad una officina professionale. Un intervento inesperto potrebbe causare danni al monopattino oppure un incidente con conseguenze significative sulla salute.**  
.....

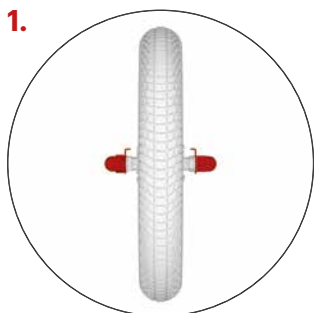
**Se siete tecnicamente esperti, non vi preoccupate e provate ad eseguire il montaggio insieme a noi.**  
.....

**Vi preghiamo di mandare le vostre domande, osservazioni e suggerimenti per migliorare i nostri prodotti all'indirizzo email [info@yedoo.eu](mailto:info@yedoo.eu).**

**I telai dei monopattini Yedoo sono protetti da marchi industriali registrati nella Comunità, i nomi commerciali sono protetti da registrazione di marchi di fabbrica.**

**Maggiori informazioni sul mondo dei monopattini e l'elenco dei distributori al sito web [www.yedoo.eu](http://www.yedoo.eu).**

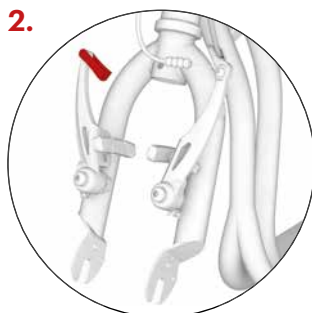
# Istruzioni di montaggio



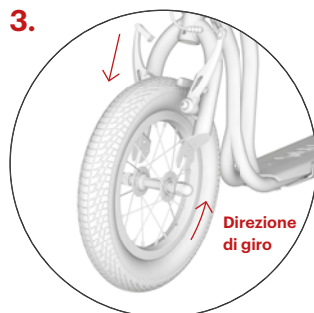
La procedura di montaggio è la stessa per tutti i modelli, varia solo per alcuni dettagli (vedi immagini aggiuntive).

## Montaggio della ruota anteriore

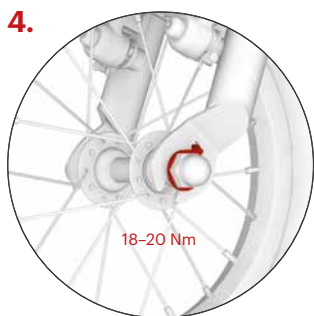
Allentare entrambi i dadi.



Controllare che la forcella anteriore del monopattino sia girata nella direzione giusta (la pinza del freno deve essere orientata in avanti) e allentare i cavi del freno.



Inserire la ruota nella forcella anteriore e centrarla. **Attenzione:** il battistrada dovrebbe essere orientato in avanti seguendo il senso di marcia (vedi la freccia del senso di rotazione sul lato del copertone).



Assicurarsi che il perno della ruota sia correttamente alloggiato nella forcella (vedi immagine) e serrare entrambi i dadi.



## Installazione del manubrio

Per prima cosa allentare la vite dello sterzo, dopodiché fissare il manubrio come indicato nell'immagine e stringere la vite in modo leggero così che sia possibile successivamente modificare l'inclinazione del manubrio.

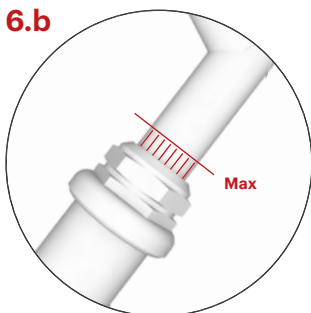
(Non si applica al modello Mau/Two/One)



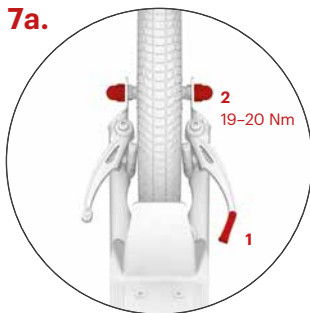
Inserire l'asta del manubrio nel tubo dello sterzo del monopattino e regolare l'altezza desiderata, senza oltrepassare la tacca (vedi fig. 6b). Controllare che il manubrio sia diritto (perpendicolarmente all'asse della ruota) e serrare la vite sull'asta.

# Istruzioni di montaggio

---



L'altezza massima del manubrio è contrassegnata dalle linee verticali. Se l'asta è alzata al massimo, le linee dovrebbero essere visibili solo parzialmente.

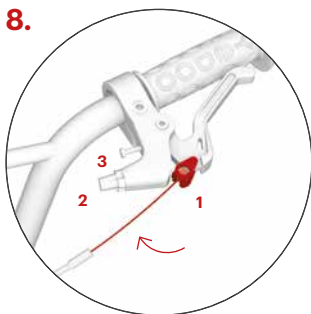


## Montaggio della ruota posteriore (freni a V)

Allentare il cavo del freno (1), inserire la ruota nella forcella, centrarla e serrare entrambi i dadi (2).

## Forcella posteriore a due posizioni

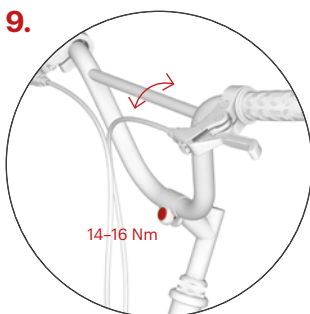
consente di regolare l'altezza del poggiatesta sopra il terreno. La posizione superiore della forcella – che riduce l'altezza del poggiatesta – è ideale per l'uso della bici su superfici lisce e piane. La corsa sarà meno impegnativa dal punto di vista fisico. Utilizzare la posizione bassa quando invece si corre su terreni duri e impervi.



## Installazione dei cavi del freno

(Il modello Mau/One è dotato solo del freno posteriore)

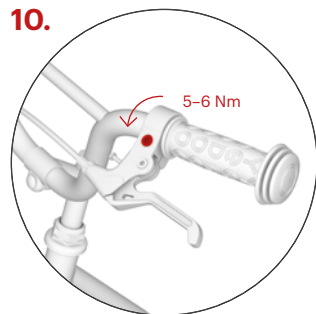
Tirare la leva del freno al massimo e inserire l'estremità del cavo del freno nell'occhiello circolare (1). Inserire il cavo nella scanalatura e serrare il morsetto (2) e il dado (3). Ripetere lo stesso procedimento anche per il secondo freno. Di norma il cavo del freno posteriore viene collegato alla leva freno destra, l'anteriore a quella sinistra.



## Regolazione dell'inclinazione del manubrio

(Non vale per il modello Mau/Two/One)

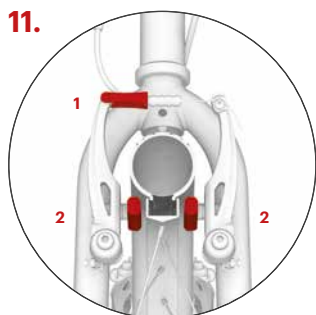
Modificare l'inclinazione del manubrio secondo il bisogno e l'altezza del ciclista e serrare le viti. Maggiore sarà l'inclinazione e più ampio sarà lo spazio per il ciclista, ideale per una corsa dallo stile sportivo.



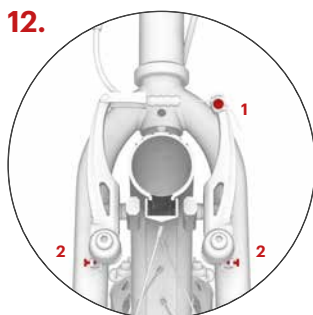
## Regolazione dell'inclinazione delle leve del freno

(Il modello Mau/One è dotato solo del freno posteriore)

Allentare la vite di fissaggio sulla boccia di entrambe le leve del freno. Per trovare la giusta inclinazione delle leve del freno, il ciclista deve salire sulla pedana, mettere le mani sul manubrio e allungare le dita in modo che siano in linea con la sua mano. Fissare le leve in questa posizione e serrare tutte e due le viti di fissaggio.



11.

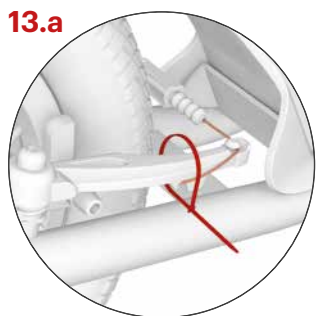


12.

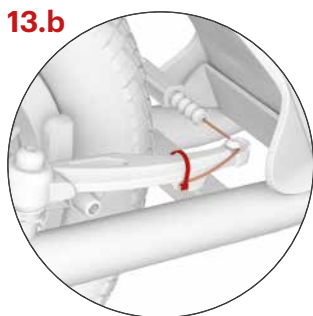
**La regolazione dei freni** è uguale per tutte e due le ruote. (Non vale per Mau/One)

Inserire di nuovo il cavo del freno (1) e controllare se durante la frenata l'intera superficie delle pastiglie del freno sia aderente al lato del cerchione. In caso contrario, correggere la loro posizione con l'aiuto delle viti (2), che collegano i pattini alla pinza del freno. Le pastiglie non devono toccare il copertone.

Controllare se quando si rilascia la leva del freno i pattini si allontanano sufficientemente dal cerchione (1-2 mm). La distanza tra i pattini può essere regolata tendendo oppure allentando il cavo del freno sul bullone di ancoraggio (1). Se girando, la ruota tocca i pattini del freno, regolare simmetricamente la distanza dei due braccetti del freno con l'aiuto delle viti di fissaggio (2).

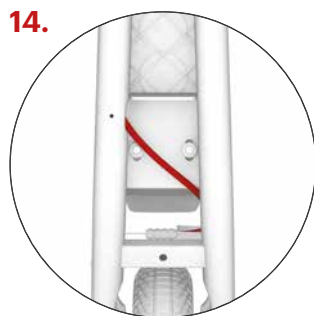


13.a



13.b

Fissare l'estremità del cavo del freno nel blocco e fissare con un nastro, quindi tagliare il nastro.



14.

**Regolazione delle guaine**

Regolare la posizione dei cavi e assicurarsi che non oltrepassino il telaio del monopattino e che non si spezzino in fase di piegatura (specie nella zona della forcella posteriore).

# Istruzioni di montaggio

---



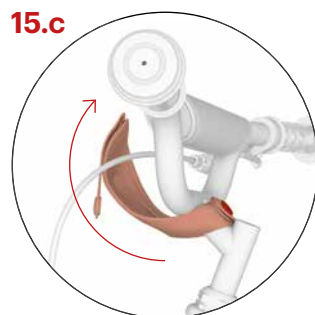
**15.a**  
**Installazione delle imbottiture**  
**(Modello Two/One)**

Fissare sul manubrio e sullo sterzo le imbottiture protettive di nylon lavabile.

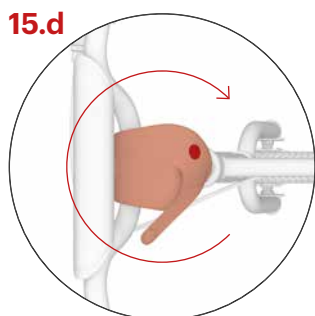


**15.b**  
**Installazione delle coperture di**  
**protezione**  
**(Modello Wzoom/Tidit/Mau)**

Girare verso l'alto il lato interno della copertura in neoprene; quindi, dal davanti del monopattino, agganciare il bottone a pressione attorno al collo del piantone, immediatamente al di sotto della boccola del piantone



**15.c**  
Avvolgere la copertura sopra la boccola e la parte superiore del piantone.



**15.d**  
Girare la banda laterale intorno alla colonna del piantone e abbottonare il bottone a pressione.



**15.e**  
Inserire la protezione in schiuma sulla barra del manubrio e poi copritela con la copertura in neoprene con velcro.



**1.**  
**Il cavalletto**

La portata massima del cavalletto è di circa 15 kg. Non salire sul monopattino parcheggiato.

# Misure di sicurezza

Il monopattino in equipaggiamento base è pensato per un utilizzo alla luce del giorno su campi sportivi e ricreativi, idealmente su superfici lisce e asciutte.

Per la corsa su strada o al buio dovete munire il monopattino degli elementi di sicurezza (fanali, catadiottri, ecc.) secondo il regolamento in vigore nel vostro paese. Rispettate le regole del codice stradale e le norme di sicurezza ed utilizzate le opportune protezioni (casco, guanti, ginocchiere, paragoniti, scarpe solide ecc.).

Prima di ogni corsa controllate la funzionalità dei freni e lo stato generale del monopattino dal punto di vista tecnico. Gonfiate gli pneumatici alla pressione massima raccomandata indicata sul fianco dei copertoni. Non superare la portata massima del monopattino. Il monopattino è omologato per una persona sola. Non sovraccaricarlo; il monopattino non è ideato né per salti né per corse acrobatiche.

Tutti i componenti atti alla riduzione della velocità (pastiglie dei freni, cerchi, pneumatici ecc.) si surriscaldano durante il loro utilizzo perciò evitate di toccarli finché non si saranno raffreddati!

## Istruzioni per l'uso

Durante la corsa tenete sempre entrambe le mani sul manubrio. Mentre spingete con una gamba, lasciate la seconda sulla pedana del monopattino. Alternate regolarmente la gamba di spinta. Per frenare tirate le leve dei freni sul manubrio. In genere per frenare si usa la leva destra, che controlla il freno posteriore. Il freno anteriore va usato solo come supporto della potenza frenante del freno posteriore.

**Attenzione:** Una frenata improvvisa può causare una caduta.

## Manutenzione

Una manutenzione regolare del vostro monopattino aumenta la sicurezza e prolunga la sua durata. Per questo motivo raccomandiamo regolarmente di stringere le viti, controllare lo stato degli sganci rapidi, la pressione degli pneumatici e lubrificare le parti mobili (cuscinetti delle ruote e del manubrio, perni della leva del freno, cavi del freno ecc.).

Prestate attenzione affinché il lubrificante non entri in contatto con i cerchi e le pastiglie del freno. Il grasso li rende meno efficaci! Se dovesse accadere, sgrassare le parti unte con l'aiuto di un solvente. Controllate regolarmente lo spessore delle scanalature sui copertoni delle ruote; in caso di necessità sostituite il copertone usurato con uno nuovo dai parametri conformi.

Controllate lo stato dei dadi autobloccanti (se si allentano durante la corsa sostituirli con dei nuovi).

**Controllate regolarmente la raggatura delle ruote, la tensione non uniforme dei raggi può causare la loro rottura oppure una deformazione delle ruote. È importante regolare di nuovo il monopattino dopo il rodaggio, quando i componenti si assestano tra loro (il periodo cambia da mezzo a mezzo, ma non dovrebbe**

**mai superare i 150 km). Eventuali negligenze possono causare deterioramento di pezzi allentati.**

Mantenere pulito il monopattino. Se dovesse essere intaccato da impurità, strofinare con un panno umido. Conservare al coperto, in una zona asciutta e all'ombra. Non esporre ad umidità aumentata o temperature estreme per lunghi periodi. In caso di stoccaggio a lungo termine, per esempio durante l'inverno, mantenere gli pneumatici sufficientemente gonfiati oppure appendere il monopattino, in modo che non siano soggetti a sollecitazioni.

Il prodotto è ai sensi delle direttive UE (EN 14619) e ha ottenuto le certificazioni di qualità e sicurezza sia da un eminente istituto di prova cecco (Strojirěnský zkušební ústav, s. p.).

Produttore e importatore UE: INTREA – PIKO, s.r.o., Sasanková 2657/2, 106 00 Praga 10, Repubblica Ceca, [www.yedoo.eu](http://www.yedoo.eu).

## Garanzia

### Regolazioni generali

Il contenuto, l'ampiezza e la durata della garanzia sono regolati dalle leggi in vigore nel paese in cui è effettuato l'acquisto del monopattino. I diritti dell'acquirente in merito a queste disposizioni non sono influenzati né da questo documento né dal suo contenuto.

### Periodo della garanzia

L'acquirente di un monopattino Yedoo nuovo può avvalersi della garanzia per un periodo di 36 mesi a partire dalla ricezione del prodotto. Nel caso in cui venisse applicata la garanzia il periodo di 36 mesi si prolunga del periodo in cui l'acquirente non può utilizzare il monopattino.

### Applicazione della garanzia

La garanzia deve essere applicata dal rivenditore da cui è stata acquistata la merce (vedi sotto). Per avvalersi della garanzia raccomandiamo di presentare questo documento, la ricevuta e il monopattino ben pulito assieme a tutti i suoi componenti.

Il rivenditore deve emettere un documento scritto in cui confermerà l'applicazione della garanzia ed una eventuale riparazione.

### Condizioni della garanzia

Il monopattino deve essere assemblato secondo le istruzioni descritte nel manuale di montaggio. Il monopattino deve essere usato esclusivamente per lo scopo per cui è stato fabbricato e deve essere conservato e mantenuto secondo le istruzioni del produttore. La garanzia non copre danni causati dal montaggio errato oppure dall'uso non corretto in contraddizione con il manuale delle istruzioni.

---

### Modello del monopattino:

---

### Numero di produzione del telaio:

---

### Data di vendita:

---

### Rivenditore:

---

### Stampa e firma:

# Bevezetés

.....  
Az összeszerelést, beállítást és rendszeres karbantartást ajánlott profi kerékpárszervizre bízni. A nem szakszerű beavatkozások a roller megsérüléséhez vagy súlyos egészségügyi következményekkel járó balesethez vezethetnek.  
.....

Ha azonban Ön műszakilag jártas személy, ne féljen semmitől és nyugodtan vágjon bele maga az összeszerelésbe.  
.....

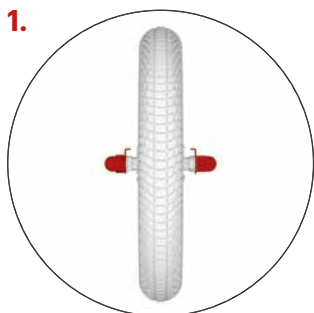
Kérjük, küldjön a kérdéseit, észrevételeit, valamint a termékeink fejlesztésével kapcsolatos javaslatait a következő e-mail címre küldje el: [info@yedoo.eu](mailto:info@yedoo.eu).

A Yedoo rollerek vázai bejegyzett közösségi formatervezési minták, a márkaneveket bejegyzett védjegyek védik.

További információk a rollerek világáról, valamint a forgalmazók listája a [www.yedoo.eu](http://www.yedoo.eu) oldalon található.



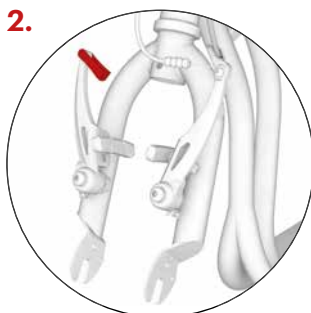
# Összeszerelési útmutató



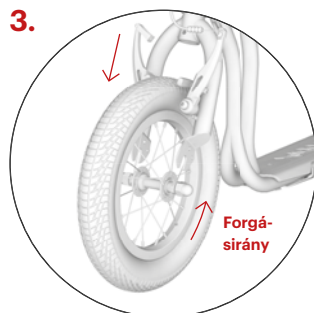
Az összeszerelés minden modell esetében azonos és csak részletekben különbözik, lásd a további képeket.

#### Az első kerék felszerelése

Lazítsa meg mindkét anyát.



Először ellenőrizze, hogy a roller első villája a megfelelő irányba van-e fordítva (az V-fékkarok előre mutatnak), majd vegye ki a fékbowdent a horonyból.



A kereket úgy helyezze be az első villába, hogy az pontosan középen legyen.

**Figyelem!** A gumibroncs mintázatának a haladási iránynak megfelelően előre kell néznie (egyes gumibroncsok esetében lásd az oldalukon található irányjelző nyilat).



Győződjön meg róla, hogy az alátét csőre a megfelelő nyílásba illeszkedik (lásd az ábrát), majd húzza meg mindkét anyát.



#### A kormány telepítése

Először lazítsa meg a szár csavarját, majd helyezze a kormányt a képen látható pozícióba, és húzza meg újra a csavart, de csak kissé, hogy később módosíthassa a kormány dőlését.

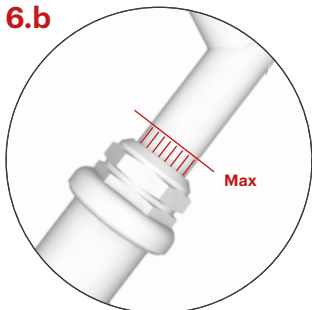
(Ez nem vonatkozik a Mau/Two/One modellre)



Csúsztassa a kormányházat a rollerváz csővébe, majd állítsa be a kormány szükséges magasságát, legfeljebb azonban a megjelölt vonalig, lásd a 6.b ábrát. Ellenőrizze, hogy a kormány egyenes-e (merőleges a kerék tengelyére), majd húzza meg a kormányház csavarját.

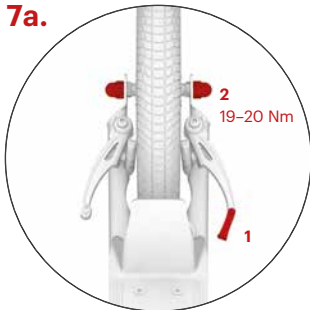
# Összeszerelési útmutató

6.b



A kormány lehető legnagyobb magasságát függőleges horonyok jelölik, amelyeknek ekkor a maximális kinyúlás helyzetében csak részben kell láthatóknak lenniük.

7.a.



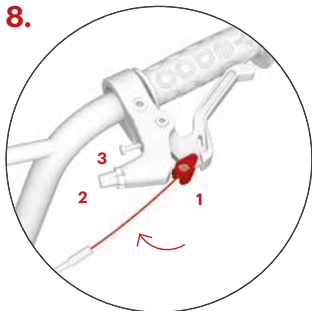
## A hátsó kerék (V-fék) beszerelése

Vegye ki a fékbowdent a horonyból (1), helyezze be a kereket a két villafogó egyikébe, centeresse ki a kereket és húzza meg mindkét anyát (2).

## A kétállású hátsó villa

lehetővé teszi a fellépő talajszint feletti magasságának beállítását. A fellépő magasságát és egyúttal az álló láb terhelését csökkentő felső villatartó sima és vízszintes felületen való haladásra tervezték. Fizikailag kevésbé megerőltető lesz a haladás. Az alsó fogantyút terepen haladáshoz használja.

8.

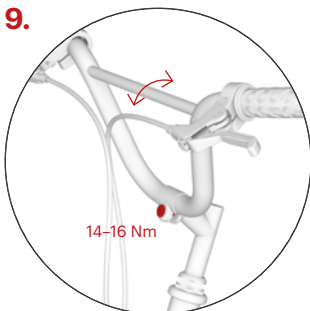


## Fékbowdenek felszerelése

(A Mau/One modell csak a hátsó fékkel rendelkezik)

Nyomja be maximálisan a fékkart, és helyezze a fékbowden (1) végét a kerek szembe. Helyezze be a kábelt a horonyba és húzza meg az állítócsavart (2), illetve az anyát (3). Azonos módon járjon el a másik fék esetében is. A hátsó fékbowdent általában a jobb, az első pedig a bal fékkarhoz rögzítik.

9.

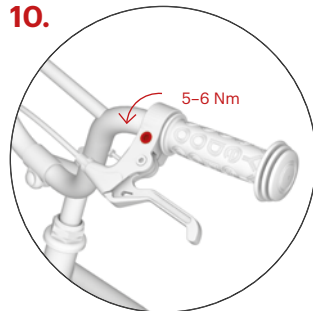


## A kormány dőlésszögének beállítása

(Ez nem vonatkozik a Mau/Two/One modellre)

Szükség és a felhasználó magassága szerint állítsa be a kormány dőlését, majd húzza meg a csavarokat. A kormány nagyobb dőlésszöge nagyobb szabad teret biztosít a rollerező számára, valamint sportos vezetéshez is alkalmas.

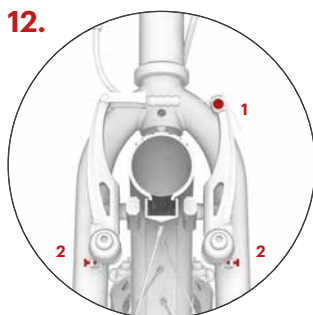
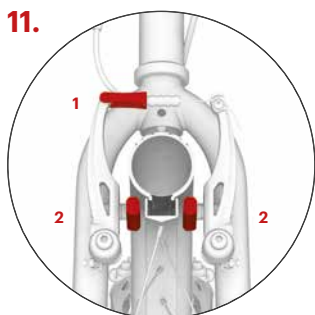
10.



## A fékkarok dőlésszögének beállítása

(A Mau/One modell csak a hátsó fékkel rendelkezik)

Mindkét fékkar esetében lazítsa meg a foglalat rögzítőcsavarját. A fékkarok megfelelő dőlésszögének beállításához lépjen fel a fellépőre, fogja meg a kormányt, és a kéz vonalának meghosszabbításához nyújtsa ki ujjait. Állítsa a karokat ebbe a helyzetbe, majd mindkettőben húzza meg a rögzítő csavart.

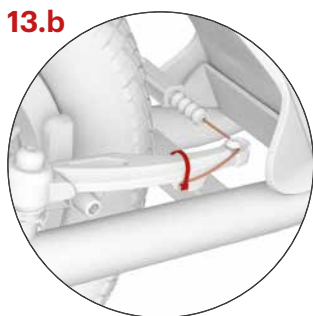
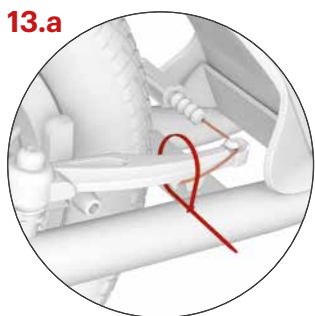


**A fékbeállítás (V-fék)** az első és a hátsó kerék esetében azonos. (Ez nem vonatkozik a Mau/One modellre)

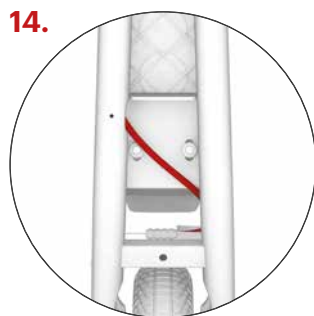
Helyezze vissza a fékbowdent a horonyba (1), és fékezéskor ellenőrizze le, hogy a fékpofák teljes felszínükkel felfekszenek a felni oldalára. Ha nem, állítson a helyzetükön a fékpofákat a V-fékkarokhoz hozzáfogó csavar (2) segítségével.

A fékpofák nem érhetnek hozzá a külsőkhöz.

A fékkar elengedését követően ellenőrizze le, hogy elég távol vannak-e a fékpofák a felniktől (1-2 mm). A fékpofák távolsága a rögzítőcsavarban (1) lévő fékbowden meghúzásával vagy lazításával állítható be. Ha a kerék kanyarodás közben bármikor hozzáér a fékpofákhoz, a feszítőcsavarok (2) segítségével állítsa be szimmetrikusan a fékkarok távolságát.



Rögzítse a fékbowden végét a reteszhez, majd rögzítse kábelkötegelővel, végül vágja le a kábelkötegelő kiálló végét.



#### **A bowdenek beállítása**

Úgy állítsa be a bowdenek helyzetét, hogy sehol ne lógnak túl a roller vázán (különösen a hátsó villánál), és a bowdenek ne törjenek meg hajlítás közben.

# Összeszerelési útmutató

15.a



**A védőburkolatok felszerelése  
(Model Two/One)**

A kormányra és a szárra szereljen puha, mosható nejlonból készült védőburkolatot.

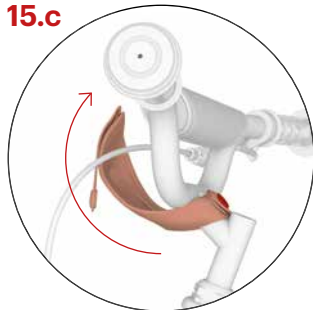
15.b



**A védőburkolatok felszerelése  
(Model Wzoom/Tidit/Mau)**

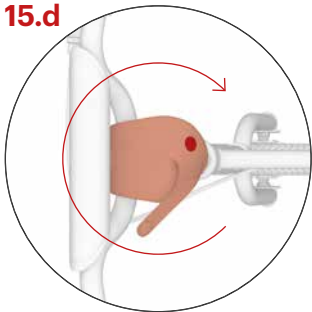
Fordítsa ki a neoprén burkolatot, és rögzítse a nyomókapoccsal a szár nyaka körül a roller első része felől, közvetlenül a szár foglata alatt.

15.c



Fordítsa a burkolatot a foglat és a szár teteje fölé.

15.d



Fordítsa az oldalsó csikot a szároszlop köré, és kapcsolja be a nyomókapcsot.

15.e



Helyezze a habszivacs védőt a kormányrúdra, és fedje be a tépőzáras neoprén borítással.

1.



**Kitámasztó kar**

A kitámasztó kar maximális teherbírása kb. 15 kg. Ne álljon fel az álló rollerre.

# Biztonsági rendelkezések



Alapkívitelben a rollert sportolásra és szabadidős tevékenységekre fenntartott területeken, ideális esetben sima és száraz felületen, nappali fényben való közlekedésre tervezték.

Közutakon, illetve sötétben használatához a rollert fel kell szerelni az Ön országában hatályos előírások szerinti kiegészítő biztonsági tartozékokkal (lámpák, fényvisszaverők stb.). Tartsa be a közúti forgalom szabályait, a biztonságos vezetés alapelveit és viseljen egyéni védőeszközöket (sisak, kerékpáros kesztyű, térd- és könyökvédő, erős cipő stb.).

Minden használatba vétel előtt ellenőrizze le a fékek működését és a roller általános műszaki állapotát. Fújja fel a gumibroncsokat az ajánlott maximális nyomásra, lásd a gumibroncs oldalfalát. Soha ne lépje túl a megengedett teherbírást. A rollert egyszerre kizárólag egyetlen személy használhatja. Kerülje a roller túlterhelését, a rollert ugratásokra vagy akrobatikus mutatványok végzésére nem alkalmas.

A sebesség csökkentésére szolgáló összes alkatrész (fékpofák, felnik, gumik stb.) használat közben felmelegednek, ezért ne érjen hozzájuk, amíg ki nem hűlnék!

## Használati utasítások



Menet közben mindig tartsa mindkét kezét a kormányon. Miközben az egyik lábával löki magát előre, a másik lábát tartsa a roller fellépőjén. Rendszeresen váltogassa a rollert hajtó lábat. Fékezéshez nyomja meg a kormányon lévő fékkarokat. Az általában a jobb fékkarral vezérelt hátsó fékkel fékezzen. Az első féket csak rásegítő fékezéshez vagy vészhelyzetben használja. **Vigyázat:** az erős befékezés esetét okozhat.

## Karbantartás



A megfelelő karbantartás növeli a biztonságot és meghosszabbítja a roller élettartamát. Ezért rendszeresen húzza meg a csavarokat, ellenőrizze a gyorskioldó elemek állapotát, az abroncsnyomást és kenje meg a mozgó alkatrészeket (kerék- és kormánycsapágyak, fékkar csapok, fékpofák, fékbowdenek stb.).

Vigyázzon azonban, hogy ne kerüljön kenőanyag se a felnikre, se a fékbetétekre. A kenőanyag csökkenti a hatásukat! Ha ez bekövetkezne, zsírtalanítsa a beszenyeződött felületeket pl. benzinnel. Rendszeresen ellenőrizze a kerékbroncsok mintázatának állapotát, szükség esetén cserélje ki őket ugyanolyan paraméterekkel rendelkező új abroncsokra. A használatra nem alkalmas rollert megfelelően jelölje meg.

Ellenőrizze az önzáró anyák állapotát (ha vezetés közben spontán meglazulnak, cserélje ki őket újakra).

**Rendszeresen ellenőrizze le a kerekek küllőit, azok egyetlen feszülése miatt a kerekek megrepedhetnek vagy elállíthatnak. Fontos, hogy az új rollert a bejáratást és az alkatrészek összeállítását követően ismét be kell állítani (az ezzel kapcsolatos időtartam egyedi, de nem haladhatja meg a 150 km-t). Ennek elmulasztása a laza részek megsemmisülését okozhatja.**

Tartsa tisztán a rollert, a szennyeződések nedves ruhával törölje le róla. Belső térben, száraz és naptól védett helyen tárolja, ne tegye ki hosszú ideig magas páratartalomnak se szélsőséges hőmérsékletnek. Hosszabb ideig tartó - például téli - tárolás esetén tartsa a gumibroncsokat megfelelően felújított állapotban, vagy a megterhelése megelőzése érdekében akassza fel a rollert.

A termék megfelel a vonatkozó uniós előírásoknak (ČSN EN 14619 SPORTESTZKÖZÖK), és rendelkezik a Strojirenský zkušební ústav, s.p. vezető cseh vizsgálóintézet minőségi és biztonsági tanúsítványával. EU gyártó és importőr: INTREA - PIKO, s.r.o., Sasanková 2657/2, 106 00 Prága 10, Csehország, [www.yedoo.eu](http://www.yedoo.eu).

## Hibás teljesítésből következő jogérvényesítés



### Általános rendelkezések

Az áruval kapcsolatos hibás teljesítéséből eredő vásárlói jogok tartalmát, terjedelmét és időtartamát megfelel a rollert vásárlásának helye szerinti országban alkalmazandó jogszabályoknak. Jelen szabályozás értelmében a vásárlói jogait nem érinti sem ez a dokumentum, sem a benne foglalt információk.

### Hibás teljesítésből következő jogérvényesítés határideje

Az újonnan vásárolt Yedoo roller (a továbbiakban: áruk) hibáival kapcsolatos vásárlói jogok érvényesítésére a kézhezvételtől számított 36 hónapon belül nyílik mód. Ha a vásárló jogosan emel kifogást a termék hibájával szemben, a hibás teljesítésből eredő jogok érvényesítésének időtartamába nem számítódik bele azon időszak, amikor a vásárló nem használhatja a terméket.

### Hibás teljesítésből következő jogérvényesítés módja

A hibás teljesítésből fakadó jogok érvényesítésére a terméket forgalmazó viszonteladónál nyílik mód (lásd az alább feltüntetett adatokat). Áruhívával kapcsolatos jogok érvényesítése esetén javasolt a jelen dokumentum, a vásárlást tényét igazoló dokumentum, valamint a szennyeződésektől mentes roller bemutatása. Az eladó írásos visszaigazolást ad a vásárlónak a hibás teljesítésből eredő jogok gyakorlásáról vagy a javításról.

### Hibás teljesítésből következő jogérvényesítés feltételei

A roller összeszerelésekor be kell tartani az összeszerelési útmutató utasításait. A rollert kizárólag rendeltetészerűen szabad használni. A rollert a gyártó utasításainak megfelelően kell tárolni és karbantartani. A gyártó felelőssége nem vonatkozik azokra a hibákra, amelyeket kizárólag a roller felhasználói kézikönyv utasításainak ellentmondó hibás összeszerelése vagy használata okozott.

---

**Roller modell:**

---

**Váz gyártási száma:**

---

**Eladás dátuma:**

---

**Viszonteladó:**

---

**Bélyegző és aláírás:**

# Inledning

---

Vi rekommenderar att du överlåtar installation, injustering och regelbundet underhåll till en specialiserad cykelhandlare. Felaktig ingripande kan leda till skador på skotern eller en olycka med allvarliga konsekvenser för hälsan.

---

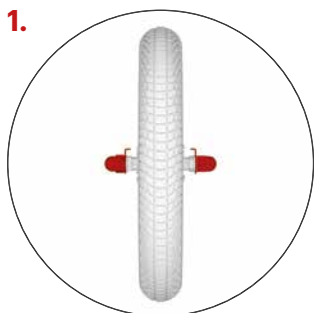
Om du är teknisk duktig, oroa dig inte, denna handbok innehåller all information du behöver för att hjälpa dig montera ihop din nya skoter.

---

Skicka dina frågor, kommentarer och förslag till förbättringar av våra produkter via e-post till: [info@yedoo.eu](mailto:info@yedoo.eu).

Ramarna till sparkcykeln Yedoo är registrerade gemenskapsformgivningar, varunamnen är skyddade registrerade varumärken.

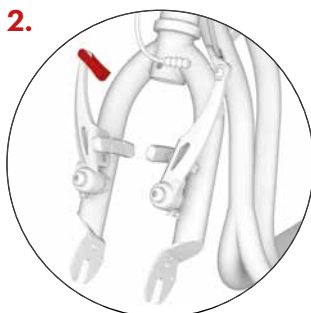
Mer information från skoter-världen och en lista på distributörer finns på [www.yedoo.eu](http://www.yedoo.eu).



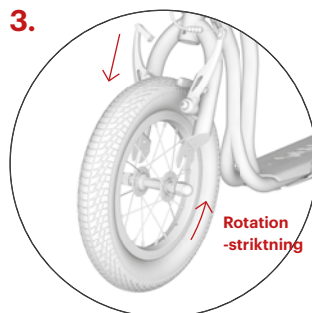
**1.**  
Monterings sättet är det samma för alla modeller, det skiljer sig endast i mindre detaljer (se fler bilder).

#### Montering av framhjulet

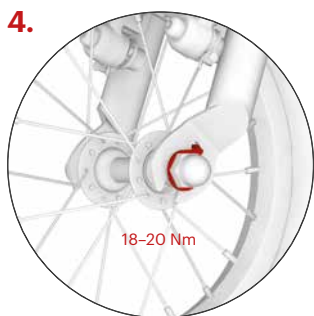
Lossa båda muttrarna.



**2.**  
Kontrollera först att framgaffeln på skotern är korrekt inriktad (V-bromsaxlarna ska peka framåt mot framsidan av skotern), släpp sedan bromskabel från guiden.



**3.**  
Sätt in hjulet i framgaffeln så att det är exakt i mitten. **Varning:** När du sätter i hjulet, se till att pilen på däcksidan pekar i rotationsriktningen när skotern rullar framåt (på sidan av vissa hjul finns en riktningsspil).



**4.**  
Se till att beläggets spets passar i korrekt uttag (se bilden) och sedan dra åt båda muttrarna.



#### Montering av styren

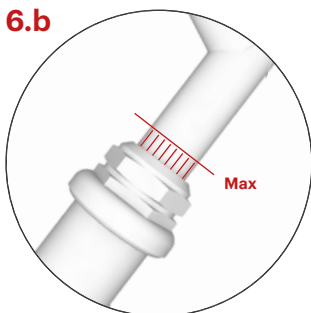
**5.**  
Lossa först skruven i spindeln, sedan installera styret i positionen som ses på bilden, sedan dra åt skruvarna endast lätt så att du kan justera vinkeln på styret senare.



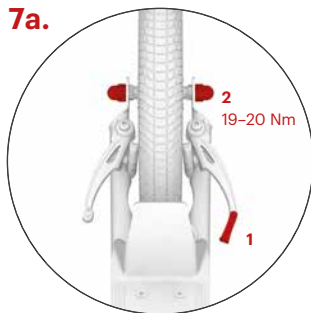
**6.a**  
Sätt in spindeln i ramröret av skoter och justera styrets höjd noga, och inte placera den ovanför den markerade raden, se bild. 6b. Se till att styret är raka (vinkelrätt mot hjulaxeln) och sedan dra åt skruven på spindeln.

(Gäller inte för modellen Mau/Two/One)

# Installation manual



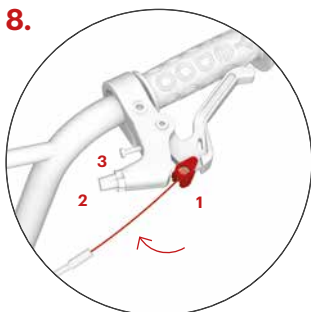
Den högsta möjliga höjd på styret är märkt med vertikala spår, vid den maximala höjden spåren ska vara synliga endast delvis.



## Montering av bakhjulet (V-broms)

Släpp bromskabel från styrningen (1), sätter hjulet i gaffeln så det är exakt i mitten och dra åt båda muttrarna (2).

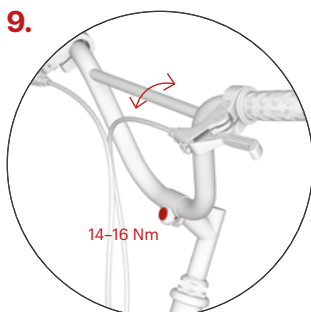
**Bakgaffeln med sina två lägen** möjliggör för dig att anpassa fotstödet höjd ovanför marken. Det övre gaffelläget, som minskar fotstödet höjd, är avsett för körning på en jämn, plan yta. Körningen kommer att vara mindre fysiskt påfrestande. Använd det lägre läget för att köra på ojämn terräng.



## Installera bromsledningar

(Modell Mau/One har endast den bakre bromsen)

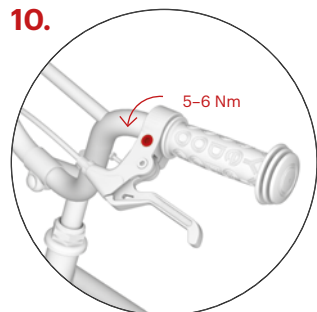
Tryck in bromshandtaget maximalt och stick in änden av bromskabeln i den runda tappen (1). För in kabeln i spåret och dra åt ställskruven (2) och muttern (3). Upprepa processen med den andra bromsen. Den bakre bromskabeln är vanligtvis monterad på den högra bromsspaken och främre bromskabel på vänster.



## Justera styret

(Gäller inte för modell Mau/Two/One)

Justera vinkeln på styret enligt behov och höjd för förare och dra åt skruvarna. En större vinkel ger mer utrymme för föraren och ger en mer sportig körstil.



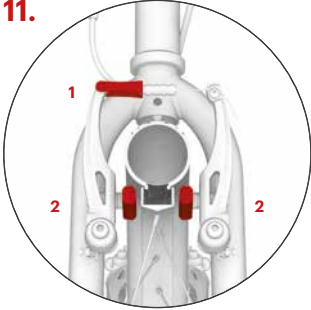
## Justera vinkeln på bromshandtagen

(Modell Mau/One) har endast den bakre broms)

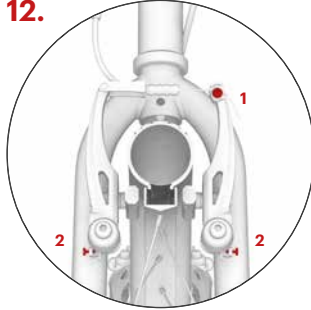
Lossa fästskruven till styret på de båda bromsspakarna. För bästa resultat, stå på fotstödet, ta tag i styret och sträck fingrarna så att de sträcker sig i en rät linje från dina händer. Ställ in bromshandtagen i detta läge och dra åt de två skruvarna.



11.



12.



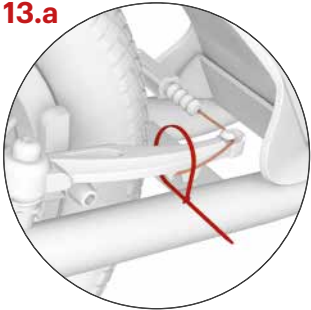
### Bromsjusteringen

För både fram- och bakhjulet bromsjustering är densamma. (Gäller ej för Mau/One)

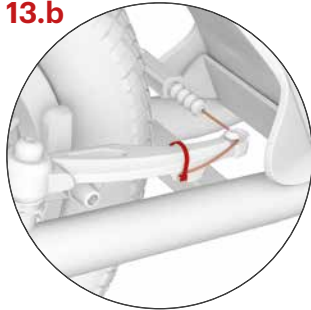
Sätt in bromskabeln tillbaka till styrningen (1). Kontrollera bromsbeläggen vid bromsning och se till att hela ytan passar tätt mot sidan av fälgen. Om inte, justera skruven (2), som fäster bromsbeläggen till axlarna av V- bromsar. Bromsbeläggen får inte vidröra fälgen.

Kontrollera att bromsbeläggen rör sig bort från kanten tillräckligt (1-2 mm) när bromshandtaget släpps. Avståndet för bromsbeläggen kan justeras genom att dra åt eller lossa bromskabelns ankarbulten (1). Om bromsbeläggen kommer i kontakt med kanten medan hjulet snurrar, justera avståndet mellan bromsarmarna symmetriskt med spännskruvarna (2).

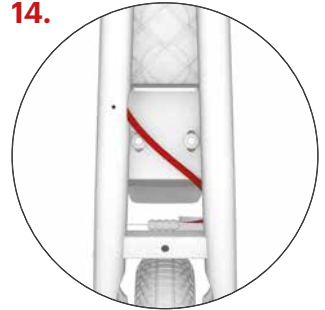
13.a



13.b



14.



Fäst bromsvajerns ände i låset och säkra med buntband, klipp sedan av buntbandet.

### Justering av bowdenkablarna

Justera bowdenkablarnas position och se till att de inte sticker ut från sparkcykelns ram (särskilt i området kring bakgaffeln) och att de inte går av när de böjs.

# Installation manual

---

15.a



## Installera skydden (Modell Two/One)

Installera mjuka tvättbara nylon skyddshöljen på styret och spindeln.

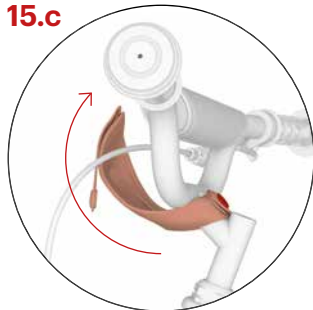
15.b



## Installation av skyddskåpor (Modell Wzoom/Tidit/Mau)

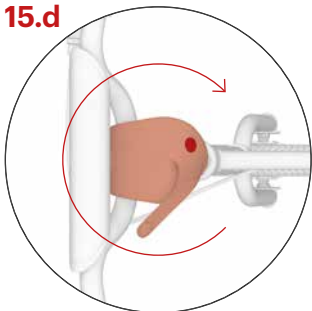
Vänd neoprenskyddet med insidan uppåt från sparkcykelns framsida sätts snäppfästena fast kring styrestången, precis nedanför styrestångens fattning.

15.c



Vrid skyddet över fattningen och styrestångens övre del.

15.d



Vira sidobandet runt styrestången och fäst snäppfästet.

15.e



Sätt på skumskyddet på styret och dra neoprenskyddet med karborrebandet över det.

1.



## Stativet

Den maximala kapaciteten av stativet är ca 15 kg. Stå inte på den parkerade skoter.

# Säkerhetsrekommendationer

Skotern i sin grundkonfiguration är avsedd för ridning i dagsljus i områden avsedda för idrott och rekreation, helst på en slät, torr yta.

För att rida på vägar och i mörker måste du utrusta skoter med extra säkerhetsanordningar (ljus, reflektorer etc.) i enlighet med tillämpliga regler i ditt land. Följ trafikreglerna , principer för säker ridning och bära personlig skyddsutrustning (hjälm, cykel handskar, knä- och armåbågsskydd, stövlar, etc.).

Före varje körning kontrollera dina bromsarna och det totala tekniska tillståndet för skotern. Pumpa däcken till den rekommenderade maximala tryck (se däcksidan). Inte överskrid dens kapacitet. Skotern är endast avsedd för en ryttare. Inte överbelasta skotern. Skotern är inte avsedd för hopp eller acrobat-ridning.

Alla komponenter är utformade för att minska hastigheten (bromsbelägg, fälgar, däck, etc.) blir varma under användning. Rör inte någon av delarna tills de har svalnat!

## Instruktioner för körning

Hålla båda händerna på styret medan du kör. Även om du använder ett ben för att köra, använd din andra benet för att stå på fotstödet. Att växla benen regelbundet. Tryck på bromshandtag på styret för att bromsa. Vanligen använder du högra handbromsen för att kontrollera bakbromsen. Frambromsen används bara som ett komplement till bakbromsen eller i nödfall. **Varning:** Plötslig bromsning kan orsaka ett fall.

## Underhåll

Korrekt underhåll kommer att förbättra säkerheten och förlänga livslängden på din scooter. Därför dra åt skruvförbindningar, kontrollera skick av anordningarna för snabb öppning, kontrollera däcktrycket och smörj rörliga delar (lager i hjulen och styret, bromshandtaget pinnar, bromsmekanismens ledpunkter, bromskablar, etc.) regelbundet.

Se till att den tillförda smörjmedlet inte blir på fälgar och bromsbelägg. Fett minskar deras effekt! Om det händer, avfetta nedsmutsade områden med, till exempel, teknisk bensin. Kontrollera monsterdjup regelbundet och byta ut däckerna mot nya med samma parametrar om det behövs. Om skotern inte är redo att användas, tydligt markera det som sådant.

**Kontrollera tillstånd på de självslåsande muttrarna regelbundet (om de lossnar spontant, ersätta dem med nya). Regelbundet kontrollera hjul ekrar, ojämn spänning av trådarna kan orsaka sprickor eller decentralisering av hjulen. Det är viktigt att justera sparkcykeln igen efter inkörningen, när delarna har satt sig mot varandra (den perioden är individuell men ska inte överskrida 150 km). Underlåtenhet att göra det kan orsaka att lösa delar förstörs.**

Håll sparkcykeln ren, om den blir smutsig torka rent den med en fuktig trasa. Förvara den inomhus på en torr och skuggig plats, utsätt den inte långvarigt för ökad fuktighet eller extrema temperaturer. Vid långvarig

förvaring, till exempel under vintertid, se till att det är tillräckligt med luft i däckerna eller häng upp sparkcykeln så däckerna inte belastas.

Produkten uppfyller relevanta EU-normer (EN 14619) och det fick också intyg om kvalitet och säkerhet av en ledande tjeckiska testinstitut (Strojirėnsky zkušebnı ůstav, s. S.).

Tillverkaren och importören i EU är INTREA - PIKO, Ltd., Sasanková 2657/2, 106 00 Prag 10, Tjeckien, [www.yedoo.eu](http://www.yedoo.eu).

## Utnyttjande av rättigheter som följer från bristande fullgörelse

### Allmänna bestämmelser

Innehåll, omfattning och varaktighet köparens rättigheter som följer av bristande fullgörelse styrs av tillämpliga lagar lagstiftning i land för inköpet av sparkcykeln. De köparens rättigheter inom dessa regler inte påverkas av detta dokument eller uppgifterna i den.

### Period för att utöva de rättigheter som följer av bristande fullgörelse

Köparen kan tillämpa rätt från fel i nyinköpta Yedoo skoter (nedan varor) inom en period av 36 månader från dagen för mottagandet. Om köparen definierar felet av varorna legitimt, är den period för att utöva rättigheter som följer av bristande fullgörelse förlängas med den tid under vilken köparen inte kan använda varan.

### Specifikationer för tillämpning av rättigheter som följer av bristande fullgörelse

Rättigheter som följer av bristande fullgörelse tillämpas på den återförsäljare där varorna köptes (se detaljer nedan). Vi rekommenderar att lämna det här dokumentet, inköpsbevis och en komplett skoter fritt från föreningar vid tillämpning av rättigheter från defekter.

Säljaren kommer att utfärda en skriftlig bekräftelse på att utöva de rättigheter som följer av bristande fullgörelse eller en bekräftelse av reparation.

### Specifikation av rättigheter vid materialfel

Vid montering av skotern anvisningarna i installationshandboken måste följas. Skotern får endast användas för det ändamål som den gjordes för. Skotern ska förvaras och underhållas i enlighet med den medföljande tillverkarens instruktioner. Tillverkarens ansvar gäller inte fel orsakade enbart av felaktig installation eller användning av skotrar i konflikt med bruksanvisningen.

---

### Modell av skoter:

Serienummer av ram:

Datum för försäljning:

Försäljare:

Stämpel och underskrift:

# Sissejuhatus

.....  
Soovitame, et usaldaksite paigaldamise, reguleerimise ja regulaarse hoolduse jalgrattapoe spetsialistidele. Vale sekkumine võib tõukeratast kahjustada või põhjustada tõsise tervisekahjustusega õnnetuse.  
.....

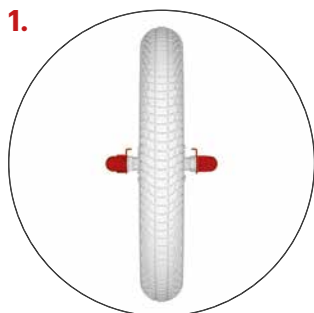
Kui olete aga tehnilise taibuga, siis ärge muretsege – sellest kasutusjuhendist leiate kogu vajaliku teabe, et oma uus tõukeratas ise kokku panna.  
.....

Saatke oma küsimused, arvamused ja meie toodete parandusettepanekud e-posti aadressil: [info@yedoo.eu](mailto:info@yedoo.eu).

Tõukerataste Yedoo raamid on kaitstud kui henduse registreeritud disainilahendused, ärinimed on aga kaitstud kui registreeritud kaubamärgid.

Lisateavet tõukerattamaailma kohta ja edasimüüjate nimekirja leiate meie kodulehelt [www.yedoo.eu](http://www.yedoo.eu).

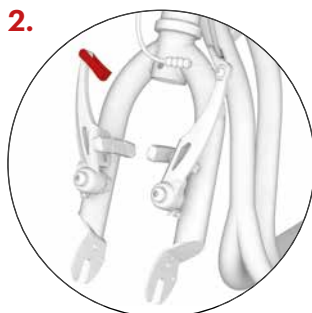
# Paigaldusjuhend



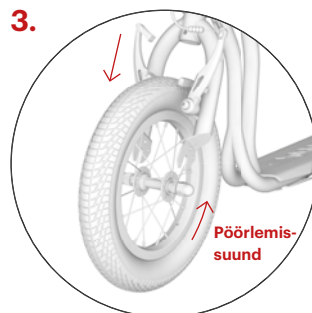
Kõigi mudeli paigaldamine on sarnane ning erineb vaid väikeste detailide osas (vt lisapilte).

## Esiratta paigaldamine

Keerake mõlemad mutrid lahti.



Kõigepealt kontrollige, et tõukeratta esihark oleks õigesti joondatud (V-piduri õlad peavad olema suunatud ettepoole, tõukeratta esiosa suunas), seejärel vabastage pidurikaabel juhikust.



Sisestage ratas esiharki nii, et see jääks täpselt keskele. **Tähelepanu!** Ratast paigaldades jälgige, et rehvi siseküljel olev nool osutaks tõukeratta edasiveeremisel pöörlemis-suunda (osadel rehvidel vt külgedel olevat suunanoolt).



Veenduge, et klotsi ots läks õigesti avasse (vt joonist) ning seejärel keerake mõlemad mutrid kinni.



## Juhtraua paigaldamine

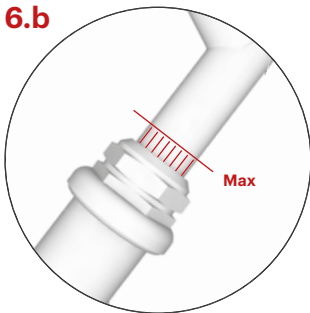
Paigaldage juhtraud varre külge. Keerake kruvid nõrgalt kinni, nii et saaksite juhtraua kaldenurka hiljem kohandada.

(Ei kehti mudeli Mau/Two/One korral)

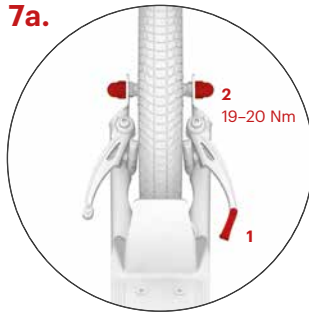


Sisestage vars tõukeratta raamitoru sisse ja reguleerige juhtraua kõrgust, hoolitsedes, et see ei jääks märgitud joonest kõrgemale, vt joonist. 6.b. Veenduge, et juhtraud oleks otse (ratta teljega risti) ja seejärel keerake varrel olev kruvi kinni.

# Paigaldusjuhend



Juhtraua kõrgeim võimalik kõrgus on tähistatud vertikaalsete soontega ja kõrgeimas asendis peaks sooned olema nähtavad ainult osaliselt.

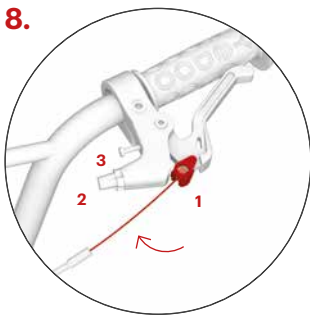


## Tagumise ratta paigaldamine (V-pidur)

Vabastage piduritross juhikust (1), sisestage ratas kahvlisse, nii et see jääks täpselt keskele, ja keerake mõlemad mutrid (2) kinni.

## Kahe asendiga tagakahvel

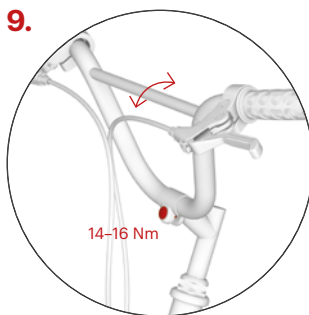
võimaldab muuta jalatoe kõrgust. Kahvli ülemine kinnitus, mis vähendab jalatoe kõrgust ja ühtlasi jala koormust, on mõeldud sõitmiseks siledal ja tasasel pinnal. Sellega on sõitmine füüsiliselt kergem. Alumist kinnitust kasutage maastikusõiduks.



## Piduritrosside paigaldamine

(Mudelil Mau/One on ainult tagumine pidur)

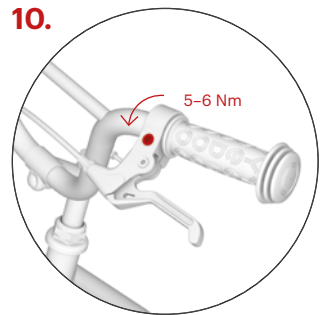
Pigistage pidurihooba maksimaalselt ja sisestage piduritrossi ots ümmargusse sanga (1). Sisestage tross soonde ja keerake fikseerimiskruvi (2) ning mutter kinni (3). Korra protsessi teise piduriga. Tagumine piduritross paigaldatakse tavaliselt paremale pidurihoovale ja eesmine piduritross vasakule hoovale.



## Juhtraua reguleerimine

(Ei kohaldu mudelile Mau/Two/One)

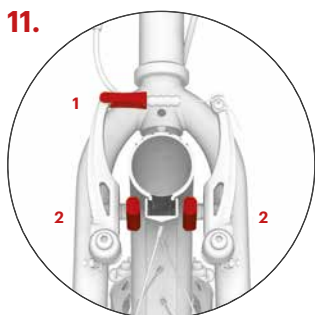
Kohandage vastavalt vajadustele juhtraua kaldenurka ja ratturi kõrgust ning keerake kruvid kinni. Suurem kaldenurk annab ratturile pikema vahemaa ja pakub sportlikumat sõidustiili.



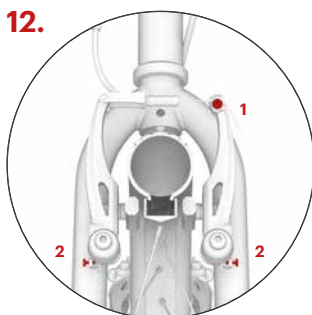
## Pidurihoovade kaldenurga reguleerimine

(Mudelil Mau/One on ainult tagumine pidur)

Keerake mõlema pidurihoova muhvil olev kruvi lahti. Parima tulemuse saavutamiseks, laske sõitjal seista jalatoele, haarata juhtraust ja sirutada oma sõrmed sirgelt välja. Seadke pidurihoovad sellesse asendisse ja keerake kahe kinnituskruviga kinni



11.



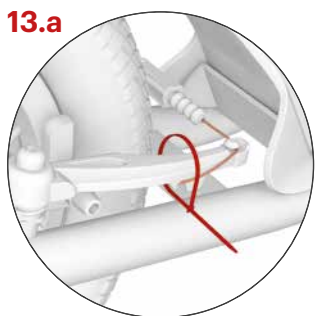
12.

### Piduri reguleerimine

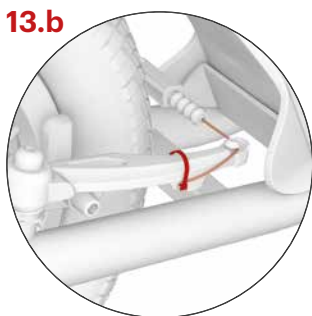
Esi- ja tagarastete piduri reguleerimine on sarnane. (Ei kohaldu mudelile Mau/One)

Sisestage piduritross tagasi juhikusse (1) ja kontrollige piduriklotsi pidurdamise ajal, tagamaks et nende kogu pind sobitub tihedalt vastu velje. Kui ei sobitu, siis reguleerige kruvi (2), mis kinnitab piduriklotsid V-pidurite õlgade külge. Piduriklotsid ei tohi rehvide vastu puutuda.

Kontrollige, et piduriklotsid eemalduks pidurihoova vabastamisel veljest piisavalt (1–2 mm). Piduriklotside kaugust saab muuta ankrupoldiga piduritrossi pingutamise või lõdvendamise teel (1). Kui piduriklotsid puutuvad ratta pöörlemise ajal velje vastu, siis reguleerige pidurivarte kaugust pingutamispoltidega (2) sümmeetriliselt.

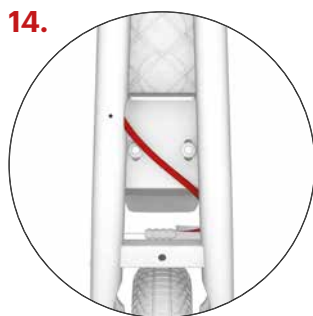


13.a



13.b

Kinnitage piduritrossi ots lukustisse ja fikseerige kaablikõidikuga. Lõigake köidiku otsad ära.



14.

### Kõitrosside reguleerimine

Muutke trosside asendit, et need ei ulatuks kuskil (eriti tagakahvli juures) üle ratta raami ega murduks painutamisel.

# Paigaldusjuhend

15.a



**Kaitsekatete paigaldamine**  
(Mudelid Two/One)

Paigaldage juhtrauale ja varre ümber pehmed pestavad nailonist kaitsekatted

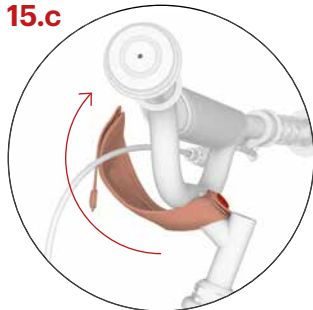
15.b



**Kaitsekatete paigaldamine**  
(Mudelid Wzoom/Tidit/Mau)

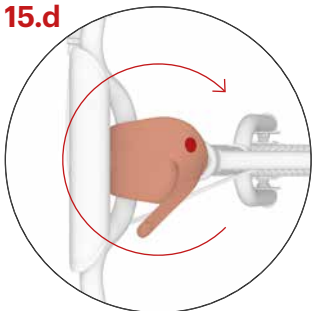
Keerake neopreenkate nii, et selle sisekülg on üleval, ning kinnitage truck ratta eest vahetult stemmi kinnitusdetaili all stemmi kaela ümber.

15.c



Keerake kate üle kinnitusdetaili ja stemmi ülemise osa.

15.d



Keerake külgmine riba ümber stemmi samba ja kinnitage truck.

15.e



Asetage juhtraua torule vahtkaitse ja katke see takjakkinnitusega varustatud neopreenkattega.

1.



**Statiiv**

Statiivi maksimaalne võimsus on umbes 15 kg. Ärge pargitud tõukerattal seiske.



# Ohutusjuhised

Tõukeratas on oma põhikonfiguratsioonilt mõeldud kasutamiseks päevavalguses ning spordiks ja vaba aja veetmiseks ettenähtud aladel, kus on ideaaljuhul sile ja kuiv pind.

Liiklemiseks teedel ja pimedas, peate paigaldama tõukerattale täiendavad ohutusseadmed (tuled, helkurid jne), mis oleks kooskõlas teie riigis kehtivate eeskirjadega. Jälgige liikluseeskirju, ohutu liiklemise põhimõtteid ja kandke isikukaitsevahendeid (kiivrit, jalgrattakindaid, põlve- ja küünarnukikaitsmeid, sobilikke jalanõusid jne).

Enne igat sõitu kontrollige tõukeratta pidureid ja selle üldist tehnilist seisukorda. Täitke rehvid õhuga, soovitatud maksimaalse rehvirõhuni (vt rehvi küljel olevaid andmeid). Ärge rehvi ületäitke. Tõukeratas on mõeldud ainult ühele sõitjale. Ärge tõuketatada ülekoormake. Tõukeratas ei ole mõeldud hüpateks ega vigursõitmiseks.

Kõik osad, mille eesmärk on kiiruse vähendamine (piduriklotsid, veljed, rehvid jne), muutuivad kasutamise ajal kuumaks. Ära puudutage osi enne, kui need on maha jahtunud!

## Sõitmisjuhised

Sõitmise ajal hoidke mõlema käega juhtrauast kinni. Sel ajal kui kasutate ühte jalga hoo lükkamiseks, hoidke oma teist jalga jalatoel. Vahetage oma jalgu regulaarselt. Pidurite kasutamiseks vajutage juhtraual olevatele pidurihoobadele. Pidurdage tagumise piduriga, mida tavaliselt juhitakse parempoolse hoovaga. Eesmist pidurit kasutage ainult pidurdusjõu suurendamiseks või hädaolukorras. **Tähelepanu!** Järsk pidurdamine võib põhjustada kukkumist.

## Hooldus

Õige hooldus parandab ohutust ja pikendab tõukeratta kasutusiga. Seetõttu keerake kruvid korralikult kinni, kontrollige kiirvabastusmehhanismi seisukorda, kontrollige rehvirõhku ja määrige regulaarselt liikuvaid osi (rataste ja juhtraua laagreid, pidurihoova kodaraid, pidurimehhanism pöördepunkte, piduritrosse jne).

Veenduge, et kasutatud määrdeaine ei satuks pöidadele ega piduriklotsidele. Määrdeaine vähendab nende mõju! Kui see juhtub, siis eemaldage määre, näiteks tehnilise bensiiniga. Kontrollige regulaarselt rehvide mustri sügavust ja vajadusel vahetage rehvid uute, samade parameetritega rehvide vastu välja. Kui tõukeratas ei ole kasutamisevalmis, siis tähistage see selgelt.

Kontrollige iselukustuvaid mutreid regulaarselt (kui nad tulevad iseenesest lahti, siis asendage need uutega).

**Kontrollige korrapäraselt rattakodaraid, sest ebaühtlane pinge kodarates võib põhjustada pragunemist või rataste desentraliseerimist. On oluline uut tõukerattast veel kord reguleerida pärast sissesõitmist, mille jooksul detailid üksteisega sobituvad (selleks vajalik läbisõit võib varieeruda, kuid ei peaks ületama 150 km). Vastasel korral võivad lahti tulnud detailid kahjustada.**

Hoidke tõukerattast puhtana. Eemaldage mustus niiske lapiga. Säilitage kuivas ja varjulises kohas. Ärge hoidke pikka aega suure niiskuse ega äärmuslike temperatuuride käes. Pikaajalisel säilitamisel, näiteks talvel, hoidke rehve piisavalt täis pumbatuna või riputage tõukerattas nii, et rehvid ei oleks koormatud.

Toode vastab ELI nõuetele (EN 14619) ja on saanud kvaliteedi ja ohutuse tunnustuse nii juhtival Tšehhi katsetamise instituudilt (Strojirenský zkušební ústav, s. p.).

Tootja ja importija ELis on ettevõtte INTREA-PIKO, s.r.o., Sasanková 2657/2, 106 00 Praha 10, Tšehhi Vabariik, www.yedoo.eu.

## Tootja vastutus toote mittenouetekohase toimimise korral

### Üldsätted

Ostjate õiguste sisu, ulatus ja kestus, mis on seotud toote mittekoohase toimimisega, on reguleeritud selle riigi õigusaktidest, kus tõukerattast on ostetud. Käesolev dokument ja selles sisalduv teave ei mõjuta ostja õiguseid seoses nimetatud määrustega.

### Tootja vastutuse periood toote mittenouetekohase toimimise korral

Ostja saab rakendada oma õiguseid seoses äsja ostetud defektse Yedoo tõukerattaga (edaspidi „kaubad“) 36 kuu jooksul alates selle kättesaamise kuupäevast. Kui ostja määratleb kaupade defekti õiguspäraselt, siis õiguste rakendamise periood mittenouetekohase toimimise korral algab ajast, mil ostja ei saa kaupa kasutada.

### Õiguste rakendamise erisused mittenouetekohase toimimise korral

Mittenouetekohasest toimimisest tulenevate õiguste rikkumise korral tuleb pöörduda edasimüüja poole, kelle juurest kaup soetati (vt allpool). Defektse toote korral soovime esitada edasimüüjale käesoleva dokumendi, ostutšeki ja täieliku, ilma igasuguste lisanditeta tõukeratta.

Müüja väljastab defektse toote osas kirjaliku kinnituse või remonditööde teostamise kinnituse.

### Täpsustus seoses õiguste rikkumisega

Tõukeratta kokkupanemisel tuleb järgida paigaldusjuhendit. Tõukerattast tohib kasutada ainult sel eesmärgil, milleks see on valmistatud. Tõukerattast tuleb hoida ja hooldada vastavalt tootja juhistele. Tootja vastutus ei kehti defektidele, mis on põhjustatud valest paigaldusest, ega tõukeratta kasutamisest viisil, mis on vastuolus kasutusjuhendiga.

---

### Tõukeratta mudel:

---

### Raami seerianumber:

---

### Müügikuupäev:

---

### Müüja:

---

### Tempel ja allkiri:

# Wprowadzenie

.....  
Zaleca się powierzenie instalacji, regulacji oraz okresowe przeglądy specjalistycznym sklepom rowerowym. Niewłaściwe działanie może doprowadzić do uszkodzenia hulajnogi lub wypadku z poważnymi konsekwencjami zdrowotnymi.  
.....

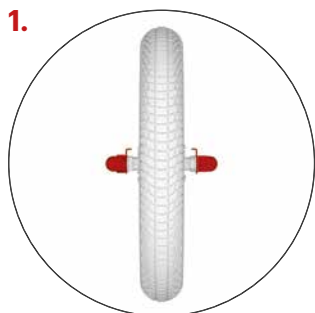
Jeśli znasz podstawy techniki, nie martw się; Niniejsza instrukcja zawiera wszystkie informacje potrzebne, aby pomóc Ci złożyć Twoją nową hulajnogę.  
.....

Wyślij swoje pytania, uwagi i sugestie dotyczące poprawy naszych produktów pod adres e-mail: [info@yedoo.eu](mailto:info@yedoo.eu).

Ramy hulajnogi Yedoo są chronione przez zarejestrowane wzory przemysłowe  
Wspólnotowe nazwy handlowe są chronione przez zarejestrowane znaki towarowe.

Więcej informacji ze świata hulajnóg oraz listę dystrybutorów można znaleźć na [www.yedoo.eu](http://www.yedoo.eu).

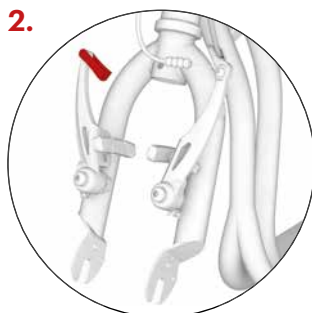
# Instrukcja instalacji



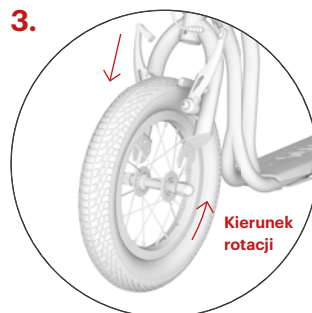
Procedura montażu jest taka sama dla wszystkich modeli, różni się tylko drobnymi szczegółami (patrz dodatkowe zdjęcia).

## Montaż przedniego koła

Poluzuj obie nakrętki.



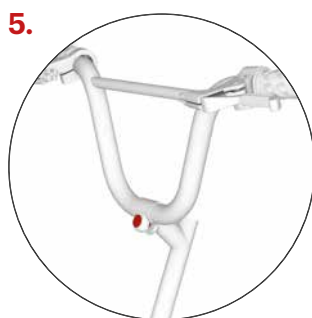
Najpierw sprawdź, czy przedni widelec skutera jest prawidłowo ustawiony (ramiona V-brake powinny być skierowane do przodu w kierunku przedniej części skutera), a następnie zwolnij linkę hamulca z prowadnicy.



Włóż koło do przedniego widełca tak, aby znajdowało się dokładnie pośrodku. **Uwaga:** Podczas zakładania koła upewnij się, że strzałka na boku opony wskazuje kierunek obrotu koła, gdy hulajnoga toczy się do przodu na niektórych oponach patrz strzałka kierunkowa z boku.



Upewnij się, że osi koła zostały włożone w odpowiednie miejsca (patrz rysunek) i dokręć nakładki.



## Instalacja kierownicy

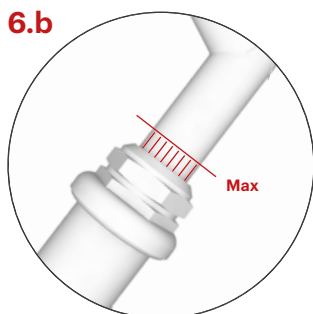
Najpierw poluzuj rdzeń kierownicy. Następnie włóż ją do pozycji pokazanej na obrazku, po czym dokręć śruby delikatnie, aby w późniejszym czasie móc ustawić kąt nachylenia kierownicy.

(Nie dotyczy modelu Mau/Two/One)

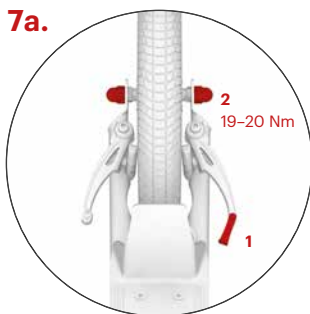


Włóż rdzeń kierownicy do otworu ramy hulajnogi i ustaw wysokość kierownicy uważając, aby nie umieścić jej powyżej zaznaczonej linii, patrz rys. 6b. Upewnij się, że ramiona kierownicy są proste (prostopadłe do osi koła), a następnie dokręć śrubę na rdzeniu.

# Instrukcja instalacji



Najwyższa możliwa wysokość kierownicy jest oznaczona pionowymi rowkami; przy maksymalnej wysokości kierownicy rowki powinny być widoczne tylko częściowo.

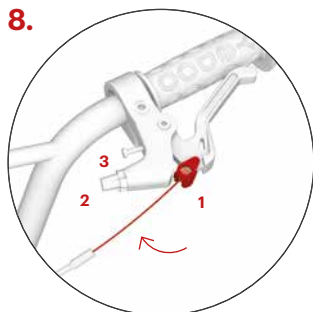


## Instalacja tylnego koła (V-brake)

Zwolnij linkę hamulcową z prowadnicy (1), włóż koło pomiędzy ramiona widełca tak, aby było dokładnie w środku i dokręć obie nakładki (2).

## Dwupozycyjny tylny widelec

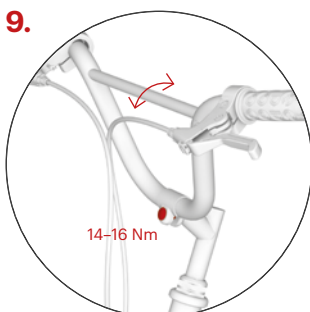
umożliwia regulację wysokości podestu. Górny uchwyt widełca, który obniża wysokość podestu i jednocześnie odciąża nogę stojącą, przeznaczony jest do jazdy po gładkiej i równej nawierzchni. Jazda będzie mniej uciążliwa fizycznie. Użyj dolnego uchwytu do jazdy po nierównym terenie.



## Montowanie linek hamulcowych

(Model Mau/One ma tylko hamulec tylni)

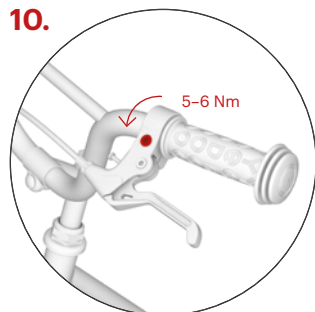
Ściśnij dźwignię hamulca do maksimum i włóż koniec przewodu hamulcowego do okrągłego występu (1). Włóż kabel w rowek i dokręć śrubę ustalającą (2) i nakrętkę (3). Powtórz operację z drugim hamulcem. Tylni przewód hamulcowy jest zwykle montowany na prawej dźwigni hamulca, a przewód przedniego hamulca po lewej stronie.



## Ustawianie kierownicy

(Model Mau/One ma tylko hamulec tylni)

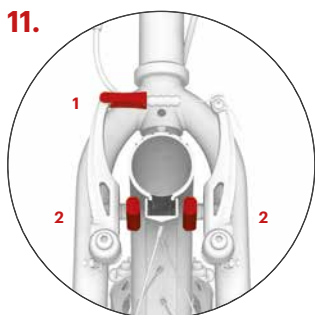
Ustaw kąt kierownicy zależnie od potrzeb oraz wzrostu osoby kierującej hulajnogą i dokręć śruby. Szerszy kąt kierownicy oznacza więcej miejsca dla kierującego i daje możliwość bardziej sportowego stylu jazdy.



## Ustawianie kąta ustawienia dźwigni hamulców

(Model Mau/One ma tylko hamulec tylni)

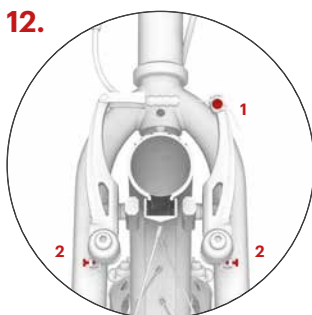
Poluzuj śrubę na rękawie przy obu hamulcach. Aby uzyskać najlepsze rezultaty, stań na podnóżku, chwyć kierownicę i rozłóż palce tak, by rozszerzały się w linii prostej od twoich rąk. Ustaw dźwignie hamulców w tym położeniu i dokręć dwie śruby mocujące.



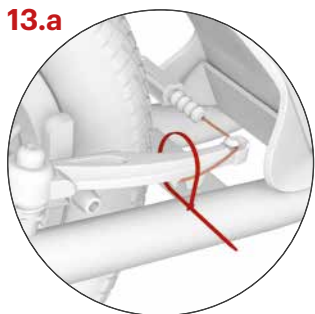
### Ustawianie hamulców

Proces ustawiania hamulców dla przedniego i tylnego koła jest taki sam. (Nie dotyczy modelu Mau/One)

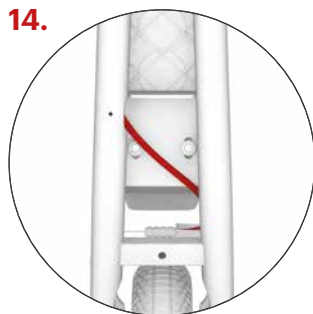
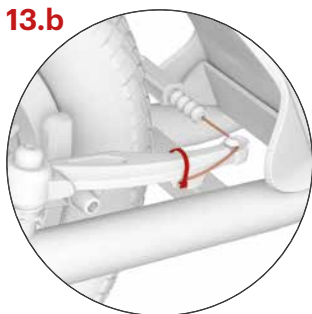
Włóż przewód hamulcowy z powrotem do prowadnicy (1) i sprawdź klocki hamulcowe podczas hamowania, upewniając się, że całą powierzchnią przylegają do obręczy. Jeśli nie, wyreguluj śrubę (2), która mocuje klocki hamulcowe do ramion hamulców V-brake. Klocki hamulcowe nie mogą dotykać opon



Sprawdź, czy klocki hamulcowe odsuwają się od obręczy w dostatecznym stopniu (1-2 mm), kiedy dźwignia hamulca zostanie zwolniona. Odległość klocków hamulcowych można regulować poprzez dokręcenie lub poluzowanie śruby mocującej linkę hamulca (1). Jeśli klocki hamulcowe wchodzić w kontakt z obręczą w czasie, kiedy koło się obraca, ustaw odstępny ramion hamulców symetrycznie za pomocą śrub regulujących (2).



Przymocuj koniec linki hamulcowej do zamka zablokuj i zabezpiecz za pomocą paska Pasek potem przytnij.



### Regulacja cięgien Bowdena

Wyreguluj położenie linek Bowdena tak, aby nigdzie (szczególnie przy tylnym widelcu) nie wystawały poza ramę hulajnogi, a linki Bowdena nie pękały podczas zginania.

# Instrukcja instalacji

---

15.a



**Montowanie nakładek ochronnych (Model Two/One)**

Założ miękkie, spieralne, nylonowe nakładki na kierownicę i rdzeń.

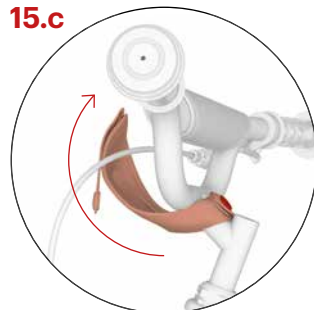
15.b



**Montaż osłon ochronnych (Model Wzoom/Tidit/Mau)**

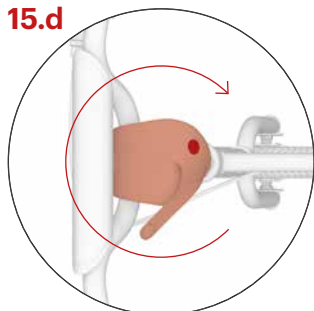
Obróć neoprenową osłonę wnętrzem do góry i zapnij z przodu hulajnogi zatrzask wokół szyjki mostka, tuż pod obejmą mostka.

15.c



Przewiń osłonę przez obejmę i górną część mostka.

15.d



Owiń boczny pasek wokół kolumny mostka i zapnij zatrzask.

15.e



Na poprzeczkę kierownicy nałożyć piankową osłonę, a tą zakryć neoprenowym pokrowcem z rzepem.

1.



**Podstawka**

Maksymalna wytrzymałość podstawki wynosi ok 15 kg. Nigdy nie stawaj na zaparkowanej hulajnodze.

# Zalecenia dotyczące bezpieczeństwa

W swojej podstawowej konfiguracji hulajnoga przeznaczona jest do jazdy dziennej na obszarach przeznaczonych do użytku sportowego i rekreacyjnego, najlepiej na gładkiej i suchej powierzchni.

Do jazdy po drogach i w ciemności należy wyposażyć hulainogę w dodatkowe elementy zwiększające bezpieczeństwo (światła, reflektory itd.), zgodnie z obowiązującymi w Twoim kraju przepisami. Należy przestrzegać przepisów ruchu drogowego, zasady bezpiecznej jazdy i nosić sprzęt ochrony osobistej (kask, rękawiczki rowerowe, ochraniacze na kolana i łokcie, buty, itp.)

Przed każdą jazdą sprawdzić hamulce i ogólny stan techniczny hulainogi. Napompuwać opony do zalecanego maksymalnego ciśnienia (patrz bok opony). Nie należy przekraczać granic wytrzymałości hulainogi. Hulainoga jest przeznaczona dla jednej osoby. Nie należy przeciążać hulainogi. Hulainoga nie jest przeznaczona do skoków lub jazdy akrobatycznej.

Wszystkie komponenty służące do zmniejszania prędkości (klocki hamulcowe, obrepcę, opony itd.) stają się gorące w trakcie używania. Nie dotykaj żadnej z tych części, dopóki nie wystygną!

## Instrukcje dotyczące jazdy

Podczas jazdy należy trzymać obie ręce na kierownicy. Podczas uruchamiania hulainogi jedną nogą, druga noga powinna stać na podłożu. Używaj obydwu nóg naprzemiennie i zmieniaj je regularnie. Naciśnij dźwignie hamulców, aby zahamować. Hamuj za pomocą hamulca tylnego, ten jest zwykle sterowany prawą dźwignią. Hamulec przedni należy używać tylko do przyhamowania lub w sytuacji awaryjnej. **Uwaga:** Nagłe hamowanie może spowodować wypadek.

## Pielęgnacja

Właściwa pielęgnacja poprawi bezpieczeństwo oraz przedłuży czas użytkowania hulainogi. Z tego powodu regularnie dokręcaj śruby, sprawdzaj stan mechanizmu szybkiego zwalniania, ciśnienie powietrza w oponach oraz nasmarowanie części ruchomych (łożyska w kołach i hamulcach, dźwignie hamulców i nakrętki przy nich, miejsca obrotu w mechanizmie hamowania, linki hamulcowe itd.).

Upewnij się, że zastosowany środek smarujący nie znajduje się na obrepcy i klockach hamulcowych. Tłuszcz zmniejsza ich efekt! Jeśli tak się zdarzy, możesz odłuszczyć te powierzchnie benzyną techniczną. Regularnie sprawdzaj stan bieżników opon i wymieniaj opony na nowe o takich samych parametrach, jeśli zajdzie taka potrzeba. Jeśli hulainoga nie nadaje się do użytku, należy ją odpowiednio oznaczyć.

Regularnie sprawdzaj stan nakrętek samozaciskowych (jeśli się poluzują, należy je wymienić).

**Regularnie sprawdzaj szprychy koła, nierównomierne napięcie przewodów może spowodować pęknięcie lub decentralizację kół. Ważne jest wyregulowanie nowej hulainogi po dotarciu, kiedy**

**nastąpi wzajemne osadzenie części (ten czas jest indywidualny i nie powinien przekroczyć 150 km). Nieprzestrzeganie tego zalecenia może spowodować zniszczenie poluzowanych części.**

Utrzymuj hulainogę w czystości, brud zetrzyj wilgotną szmatką. Przechowuj ją w suchym i zacienionym miejscu, nie wystawiaj jej na długotrwałe działanie zwiększonej wilgotności lub ekstremalnych temperatur. W przypadku długotrwałego przechowywania, np. w okresie zimowym, utrzymuj opony odpowiednio napompowane lub zawiesz hulainogę tak, aby nie była obciążona.

Produkt jest zgodny z normami UE (EN 14619), a także otrzymał certyfikaty jakości i bezpieczeństwa wiodącego czeskiego instytutu badawczego (Strojirėnský Zkušební ÚSTAV, s. p).

Producentem i importerem w UE jest firma INTREA – PIKO, s.r.o., ul. Sasankov 2657/2, 106 00 Praga 10, Czechy, [www.yedoo.eu](http://www.yedoo.eu).

## Dochodzenie praw wynikajcych z nieprawidłowego wykonania

### Postanowienia ogólne

Treść, zakres i czas trwania praw nabywcy wynikajcych z wadliwego wykonania s regulowane stosownymi przepisami prawa w kraju zakupu hulainogi. Ten dokument i informacje w nim zawarte nie maj wplywu na prawo do reklamacji, regulowane powyższymi przepisami.

### Okres przysługujcy na dochodzenie praw wynikajcych z nieprawidłowego wykonania

Nabywca moze zareklamowac nowo zakupion hulainogę Yedoo (dalej: towar) w okresie 36 miesicy od dnia jego otrzymania. Jeli nabywca zareklamuje towar, wtedy okres przysługujcy na dochodzenie swoich praw z uwagi na nieprawidłowe wykonanie produktu ulega zawieszeniu na czas, kiedy kupujcy nie moze uzywac produktu.

### Okrelenie okresu przysługujcego na dochodzenie praw wynikajcych z nieprawidłowego wykonania

Roszczenia wynikajce z nieprawidłowego wykonania nalezy zgłaszac do sklepu, w którym towar zostal zakupiony (szczegoly poniżej). Zalecamy dostarczenie niniejszego dokumentu wraz z dowodem zakupu oraz kompletn hulainog, która powinna byc czysta.

Sprzedawca wyda pisemne potwierdzenie przyjecia sprzetu do reklamacji lub naprawy.

### Specyfikacja praw wynikajcych z nieprawidłowego wykonania

Podczas montowania hulainogi nalezy przestrzegac wskazowek zawartych w instrukcji obslugi. Hulainoga moze byc uzywana jedynie w celu, w którym zostala skonstruowana. Nalezy przechowywac i czyszcic hulainogę zgodnie z instrukcjami producenta. Gwarancja producenta nie obejmuje uszkodzen spowodowanych niewlacziwym montazem lub uzytkowaniem niezgodnym z instrukcj uzytkownika.

---

**Model hulainogi:**

---

**Numer seryjny rmy:**

---

**Data sprzedazy:**

---

**Sprzedawca:**

---

**Piecztka i podpis:**

# Uvod

.....  
Priporočamo, da montažo, prilagoditve in redno vzdrževanje zaupate strokovnemu servisu koles. Nestrokovni posegi lahko vodijo v poškodbe skiroja ali nesrečo z resnimi zdravstvenimi posledicami.  
.....

Če ste tehnično veščji, se lahko brez strahu in z našo pomočjo posvetite montaži.  
.....

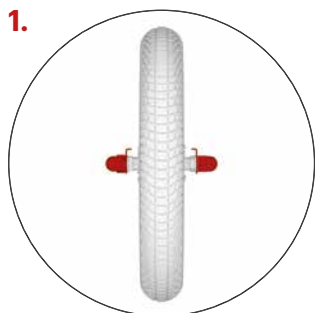
Vprašanja, pripombe in ideje za izboljšanje naših izdelkov nam, prosimo, pošljite na e-mail: [info@yedoo.eu](mailto:info@yedoo.eu).  
.....

Okvirji skirojev Yedoo so zaščiteni z registriranim modelom Skupnosti, trgovska imena so zaščiteni z zaščitenimi blagovnimi znamkami.

Več informacij iz sveta skirojev in seznam distributerjev najdete na [www.yedoo.eu](http://www.yedoo.eu).



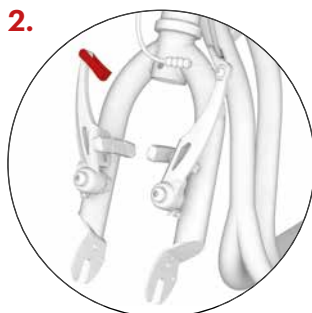
# Navodila za montažo



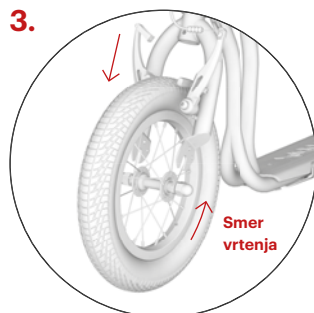
Postopek montaže je za vse modele enak, razlikuje se le v podrobnostih, glej spremne slike.

## Montaža sprednjega kolesa

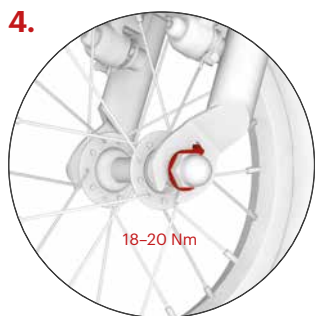
Odvijte obe matici.



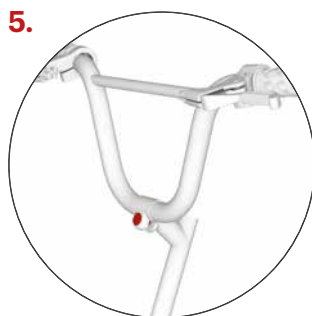
Najprej preverite, da so sprednje vilice skiroja pravilno postavljene (čeljusti V-zavore so usmerjene naprej), nato sprostite zavorno žico z vodila.



Kolo vstavite v sprednje vilice, tako da bo točno na sredi. **Pozor:** Vzorec pnevmatike mora biti usmerjen naprej v smeri vožnje (na nekaterih pnevmatikah je ob strani smerna puščica).



Prepričajte se, da so se vilice usedle v pravo odprtino (glej sliko) in na to zategnite obe matici.



## Namestitev krmila

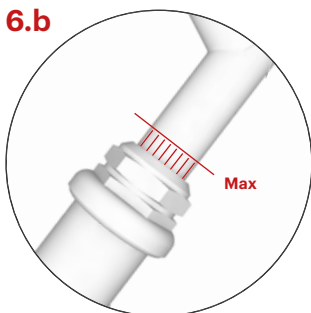
Najprej odvijte vijak nosilca krmila, nato namestite krmilo v položaj, ki je prikazan na sliki. Nato rahlo privijte vijake, da lahko kasneje ustrezno prilagodite še naklon krmila.

(Ne velja za modele Mau/Two/One)

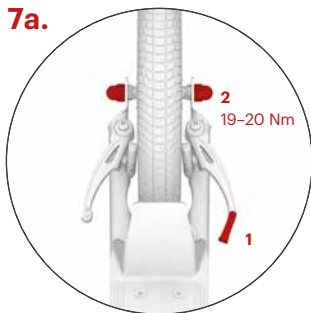


Nosilec krmila vstavite v cev okvirja skiroja in nastavite zeleno višino krmila, vendar največ do oznake, glej sliko 6.b. Preverite, da je krmilo ravno (pravokotno na os kolesa) in zategnite vijak na nosilcu krmila.

# Navodila za montažo



Največja možna višina krmila je označena z navpičnimi zarezami, ki so lahko v primeru maksimalnega izvleka vidne le delno.

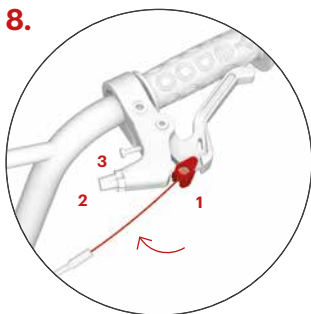


## Montaža zadnjega kolesa (V-zavora)

Sprostite zavorno žico iz vodila (1), vstavite kolo v enega od dveh držal vilic, kolo naravnajte na sredino in zategnite obe matici (2).

## Dvopoložajne zadnje vilice

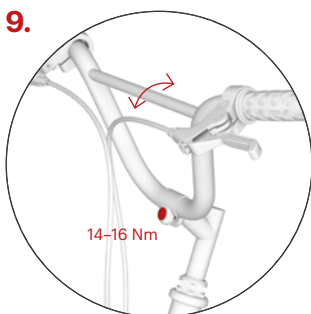
omogočajo prilagoditev višine opore za noge nad tlemi. Zgornji nosilec vilic, ki zniža višino opore za noge in hkrati razbremeni stojno nogo, je namenjen vožnji po gladki in ravni površini. Vožnja bo manj fizično obremenjujoča. Spodnji nosilec uporabite za vožnjo po terenu.



## Namestitev zavornih žic

(Model Mau/One ima samo zadnjo zavoro)

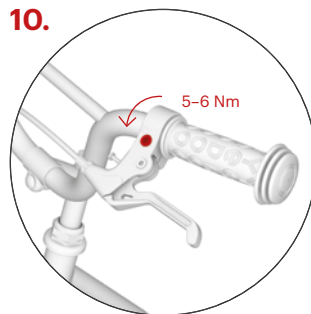
Stisnite zavorno ročico do konca in v okroglo uho vstavite konec zavorne žice (1). Žico vstavite v utor in zategnite pritržilni vijak (2) in matico (3). Enak postopek ponovite tudi na drugi zavori. Zadnja zavorna žica se praviloma pričvrščuje v desno zavorno ročico, sprednja pa v levo.



## Nastavitev naklona krmila

(Ne velja za modele Mau/Two/One)

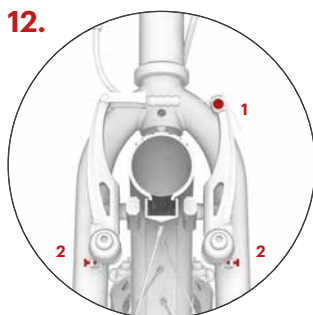
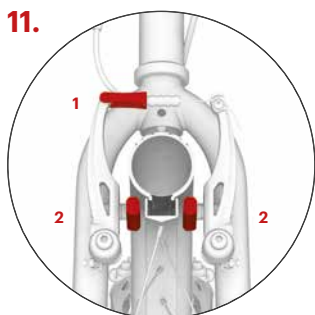
Po potrebi in glede na višino voznika prilagodite naklon krmila in zategnite vijake. Večji naklon krmila poveča prostor za voznika, prav tako je primeren za športni stil vožnje.



## Nastavitev naklona zavornih ročic

(Model Mau/One ima samo zadnjo zavoro)

Pri obeh zavornih ročicah zrahljajte zatezni vijak na objemki. Za najboljši položaj naj voznik stopi na stopalke, prime za krmilo in iztegne njegove/njene prste tako, da se iztegnejo v ravni liniji od njegovih/njenih rok. V ta položaj nastavite ročici in pri obeh zategnite zatezni vijak.

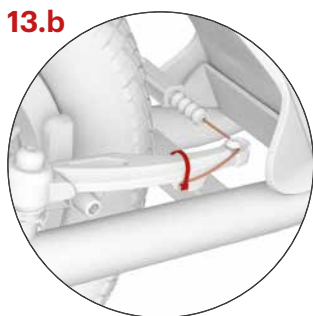
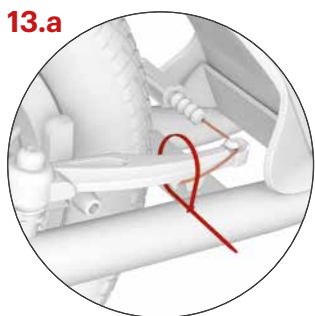


### Prilagoditev zavor (V-zavora)

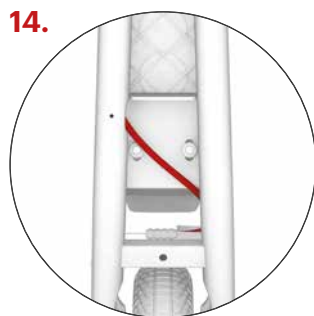
je za sprednje in zadnje kolo enaka. (Ne velja za modele Mau/One)

Vstavite zavorno žico nazaj v vodilo (1) in preverite, da se zavorni oblogi pri zaviranju usedata s svojo celotno površino na bok platišča. Če se ne, prilagodite njun položaj s pomočjo vijaka (2), s katerima sta oblogi pritrjeni na roki V-zavore. Oblogi se ne smeta dotikati pnevmatike.

Preverite, da se oblogi pri sprostitvi zavorne ročice dovolj oddaljita od platišča (1–2 mm). Oddaljenost oblog je mogoče spremeniti s zategovanjem oz. sproščanjem zavorne žice v sidnem vijaku (1). Če kolo pri vrtenju na nekem mestu drsa ob zavorno ploščico, simetrično naravnajte oddaljenost zavornih čeljusti z napenjalnima vijakoma (2).



Konec zavorne žice fiksirajte v zaklep in ga zavarujte z zatezno vezico, vezico nato prirežite.



### Prilagoditev bovdnov

Prilagodite položaj žic in se prepričajte, da ne segajo izven okvirja poganjalca in da se pri upogibanju ne prelomijo (še posebej pri zadnjih vilicah).

# Navodila za montažo

---

15.a



**Namestitev zaščitnih prevlek  
(Model One/Two)**

Namestite mehke in pralne zaščitne najlonske prevleke na krmilo in nosilec krmila.

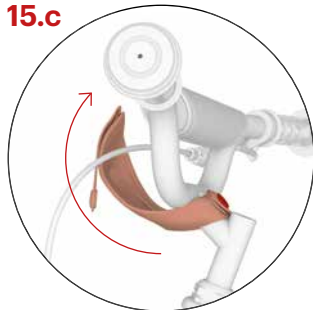
15.b



**Namestitev zaščitnih prevlek  
(Model Wzoom/Tidit/Mau)**

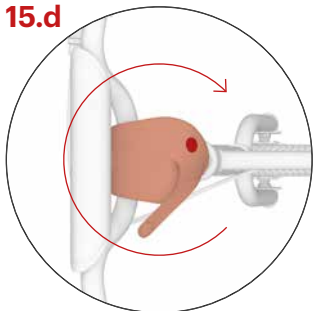
Obrnite notranjo stran neoprenske prevleke navzgor in s sprednjega dela poganjalca pritrđite pritiski čep ob nosilcu krmila, ki je pod odprtino.

15.c



Obrnite prevleko prek odprtine in zgornji del nosilca krmila.

15.d



Obrnite stranski trak okrog stebra nosilca in pritrđite pritiski čep.

15.e



Namestite zaščito iz pene na drog krmila in čez njega namestite neoprensko prevleko z zapenjalnimi ježki.

1.



**Stojalo**

Največja nosilnost stojala je okoli 15 kg. Ne stopajte na parkiran skiro.

# Varnostna priporočila

Skiro je ob osnovni opremi namenjen vožnji pri dnevni svetlobi v prostorih, ki so namenjeni športu in rekreaciji, najbolje na gladki in suhi površini.

Za vožnjo po cesti in za vožnjo v temi ga morate dodatno opremiti z varnostnimi elementi (luči, odsevnikl itd.) v skladu z veljavno zakonodajo vaše države. Upoštevajte pravila cestnega prometa, načela varne vožnje in nosite osebne varnostne pripomočke (čelado, kolesarske rokavice, ščitnike za kolena in komolce, čvrste čevlje ipd.).

Pred vsako vožnjo preverite delovanje zavor in splošno tehnično stanje skiroja. Pnevmatike napolnite na največje dovoljeno vrednost tlaka, glej oznake ob strani pnevmatike. Ne prekoračujte njegove nosilnosti. Skiro je zasnovan samo za enega voznika. Izogibajte se preobremenjevanju skiroja, skiro ni zasnovan za skoke in akrobatsko vožnjo.

Vse komponente, ki znižujejo hitrost (zavorne obloge, platišča, pnevmatike ipd.) se pri uporabi segrevajo, zato se jih ne dotikajte, dokler se ne ohladijo!

## Napotki za vožnjo

Pri vožnji imejte vedno obe roki na krmilu. Medtem ko se z eno nogo poganjate, z drugo nogo stojte na skirojevi opori za nogo. Redno menjajte odzivno nogo. Za zaviranje stisnite zavorni ročici na krmilu. Zavirajte s pomočjo zadnje zavore, le-to običajno upravlja desna ročica. Spretno zavoro uporabljajte le za dodatno zaviranje ali v silil.

**Pozor:** nenadno zaviranje lahko povzroči padec.

## Vzdrževanje

Pravilno vzdrževanje veča varnost in podaljšuje življenjsko dobo vašega skiroja. Zato redno zategujte vijake spoje, preverjajte stanje hitrega zapenjalca, tlak v pnevmatikah in mažite gibljive dele (ležaje koles in krmila, zatiča zavornih ročic, čeljusti zavor, zavorni žici itd.).

Bodite pozorni, da mazivo ne bi prišlo na platišča in zavorne ploščice. Mast zmanjšuje njihov učinek! Če se to zgodi, razmastite umazane dele, npr. s tehničnim bencinom. Redno preverjajte višino profila na pnevmatikah koles, po potrebi pnevmatike zamenjajte za nove z ujemajočimi se parametri. Skiro, ki ni pripravljen na uporabo, primerno označite.

Preverjajte stanje samozapornih matic (če se pri vožnji same rahljajo, jih zamenjajte za nove).

**Redno preverjajte špice koles, neenakomerna napetost žic v špicah lahko povzroči njihovo pokanje ali izgubo centriranosti koles.**  
**Pomembno je dodatno prilagajanje novega skiroja po začetni uporabi, ko se deli medsebojno usedejo (ta čas je različen, vendar ne bi smel presegati 150 km). Malomarnost lahko vodi v uničenje zrahljanih delov.**

Skiro ohranjajte čist, umazanijo brišite z vlažno krpo. Skladiščite ga na suhem in senčnem mestu, ne izpostavljajte ga dolgoročno povišani vlagi ali ekstremnim temperaturam. V primeru dolgoročnega

skladiščenja, na primer pri prezimovanju, ohranjajte pnevmatike dovolj napolnjene oziroma skiro obesite tako, da ne bi prihajalo do njegovega obremenjevanja.

Izdelek izpolnjuje ustrezne standarde EU (EN 14619 Oprema za športe na kolesčkih), prav tako je prejel certifikata za kakovost in varnost s strani vodilnega češkega preskuševalnega zavoda (Strojrenský zkušební ústav, s. p.).

Proizvajalec in uvoznik v EU INTREA – PIKO, s.r.o., Sasanková 2657/2, 106 00 Praha 10, Češka republika, www.yedoo.eu.

## Uveljavljanje pravic zaradi nepravilne izpolnitve blaga

### Splošne določbe

Vsebina, obseg in trajanje pravic kupca, ki izhajajo iz nepravilne izpolnitve blaga, ureja veljavna zakonodaja države, v kateri je bil opravljen nakup skiroja. Na pravice kupca v smislu teh predpisov ta dokument in v njem navedene informacije ne vplivajo.

### Doba za uveljavljanje pravic zaradi nepravilne izpolnitve blaga

Pravico na osnovi nepravilne izpolnitve pri novokupljenem skiroju Yedoo (v nadaljevanju »blago«) lahko kupec uveljavi v obdobju 36 mesecev od njegovega prevzema. Če kupec napako blaga uveljavlja upravičeno, rok za uveljavitev pravic iz nepravilne izpolnitve v času, ko kupec blaga ne more uporabljati, ne teče.

### Način uveljavljanja pravic zaradi nepravilne izpolnitve blaga

Pravice iz nepravilne izpolnitve blaga se uveljavljajo pri prodajalcu, pri katerem je kupec blago kupil (glej podatke spodaj). Pri uveljavljanju napak blaga priporočamo predložitev tega dokumenta, dokazila o nakupu in kompletan skiro z odstranjenimi nečistočami. O uveljavitvi pravic zaradi nepravilne izpolnitve blaga oziroma o izvedbi popravila prodajalec kupcu izstavi pisno potrdilo.

### Pogoji trajanja pravic zaradi nepravilne izpolnitve blaga

Pri montaži skiroja je treba upoštevati napotke iz navodil za montažo. Skiro je treba uporabljati izključno za namene, za katere je bil izdelan. Skiro je treba skladiščiti in vzdrževati v skladu z napotki proizvajalca. Proizvajalec ne odgovarja za napake, povzročene izključno z nepravilno montažo ali uporabo skiroja v nasprotju z uporabniškim priročnikom.

---

**Model skiroja:**

---

**Serijska številka okvirja:**

---

**Datum prodaje:**

---

**Prodajalec:**

---

**Žig in podpis:**

# Uvod

Preporučujemo da se montaža, podešavanje i redovito održavanje povjeri stručnom servisu za bicikle. Nestručni zahvati mogu dovesti do oštećenja romobila ili nezgode s ozbiljnim zdravstvenim posljedicama.

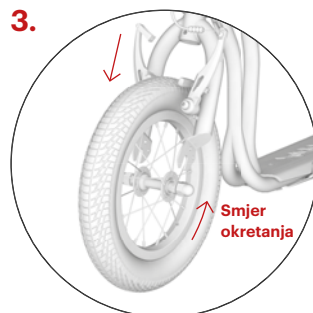
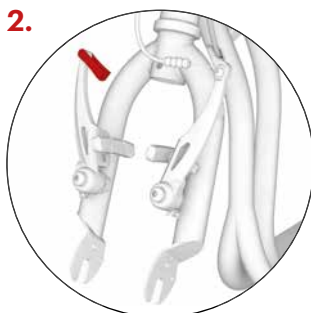
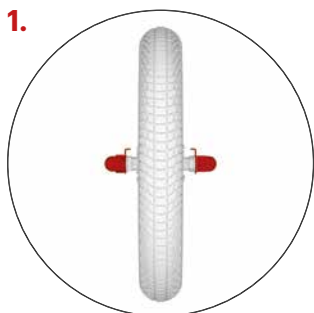
Međutim, ako ste tehnički nadareni, ničega se ne plašite i započnimo montažu.

Pitanja, primjedbe i ideje za poboljšanje naših proizvoda nam možete poslati na e-mail: [info@yedoo.eu](mailto:info@yedoo.eu).

Okviri romobila Yedoo su zaštićeni upisanim industrijskim uzorima Zajednice, robni žigovi su zaštićeni upisanim robnim žigovima.

Više informacija iz svijeta romobila i listu distributera možete naći na [www.yedoo.eu](http://www.yedoo.eu).

# Upute za montažu



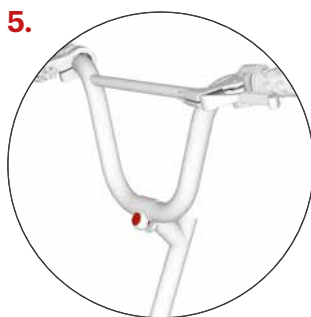
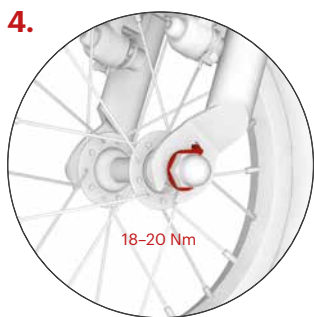
Postupak montaže je isti za sve modele, razlike su samo u podrobnostima – vidjeti slike.

## Montaža prednjeg kotača

Otpustite obje matice.

Prvo provjerite je li prednja vilica rombila ispravno okrenuta (čeljusti V-kočnice u smjeru naprijed) te oslobodite sajlju kočnice iz vodilice.

Kotač postavite u prednju vilicu tako da bude točno u središtu. **Pozor:** Dezen gume treba okrenuti u smjeru vožnje (na nekim gumama je s bočne strane strelica).



Uvjerite se da je začkljica podloška ušla u ispravan otvor (vidjeti sliku) te pritegnite obadvije matice.

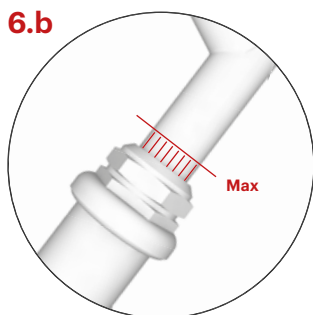
## Ugradnja volana

Prvo otpustite vijak, a zatim ugradite upravljač na položaj prikazan na slici. Tada lagano zategnite vijke kako biste kasnije mogli prilagoditi kut upravljača.

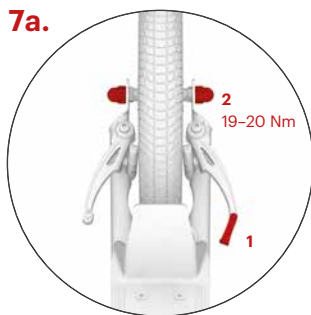
(Ne odnosi se na model Mau/Two/One)

Lulu ubacite u cijev okvira rombila i podesite traženu visinu volana, ali maksimalno do označenog zarez, vidjeti sliku br. 6.b. Provjerite je li volan ravan (okomit na os kotača) te zategnite vijak na luli.

# Upute za montažu



Najviša moguća visina volana je označena uspravnim zarezima, u slučaju maksimalnog izvlačenja volana bi trebali biti vidljivi samo djelomično.

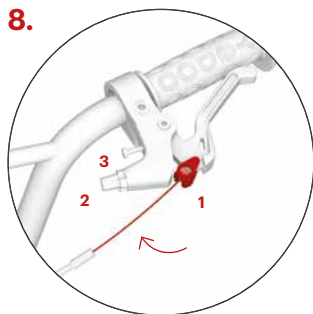


## Montaža stražnjeg kotača (V-kočnica)

Oslobodite sajlu kočnice iz vodilice (1), stavite kotač u jedan od dva držača vilice, kotač centrirajte i zategnite obadviije matice (2).

## Stražnja vilica s dva položaja

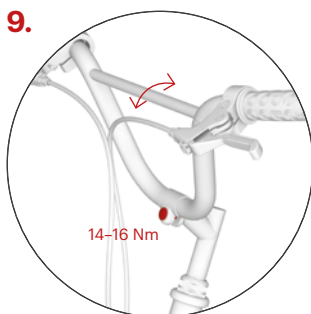
omogućava prilagodbu visine podnožja iznad terena. Gornji držač vilice, kojim se smanjuje visina podnožja te istovremeno ublažava naprezanje noge na kojoj stojite, namijenjen je za vožnju po glatkoj i ravnoj površini. Vožnja će biti manje fizički naporna. Donji držač upotrijebite za vožnju u terenu.



## Montaža sajli kočnica

(Model Mau/One ima samo stražnju kočnicu)

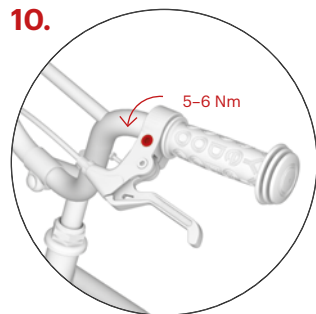
Pritisnite ručicu kočnice do kraja te u okrugli otvor ubacite kraj sajle kočnice (1). Stavite sajlu u utor i zategnite postavni vijak (2) i maticu (3). Isti postupak ponovite i kod druge kočnice. Stražnja sajla kočnice se po pravilu pričvršćuje u desnu ručicu kočnice, prednja u lijevu.



## Podešavanje nagiba volana

(Ne odnosi se na model Mau/Two/One)

Po potrebi i prema visini korisnika podesite nagib volana i zategnite vijke. Veći nagib volana povećava prostor za korisnika, a prikladan je i za sportski stil vožnje.

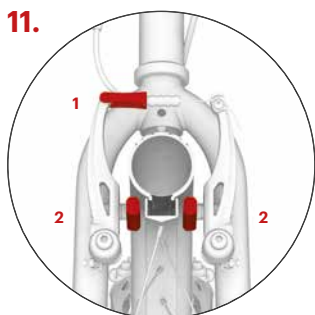


## Podešavanje nagiba ručica kočnica

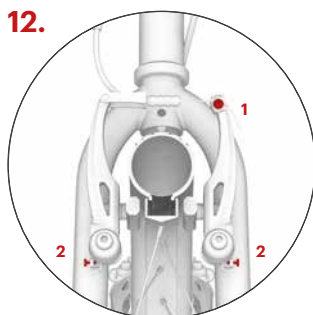
(Model Mau/One ima samo stražnju kočnicu)

Kod obadviije ručice kočnica popustite vijak za pričvršćenje na obujmici. Za najbolje rezultate, uputite vozača da stane na oslonac za noge, uhvati upravljač i protegne prste tako da se protežu pravocrtno u odnosu na njegove ruke. U tom položaju podesite ručice i zategnite njihove vijke za zatezanje.





11.



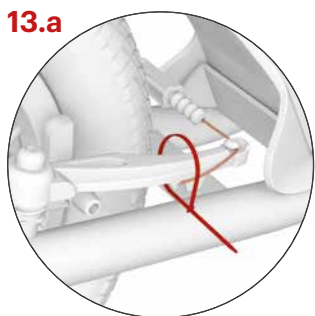
12.

### Namještanje kočnica (V-kočnica)

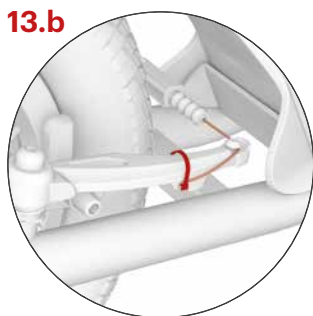
kod prednjeg i stražnjeg kotača je isto.  
(Ne odnosi se na model Mau/One)

Vratite sajlu kotača u vodilicu (1) te provjerite sjede li pakne kočnice (1) te provjerite sjede li pakne kočnice tijekom kočenja cijelom svojom površinom na bočnoj strani kotača. Ako ne, podesite njihov položaj pomoću vijka (2) kojim su pakne pričvršćene za konzole V-kočnice. Pakne ne smiju dodirivati vanjsku gumu.

Provjerite odvajaju li se pakne dostatno od kotača nakon oslobađanja ručice kočnice (1–2 mm). Udaljenost pakni se može podesiti zatezanjem ili popuštanjem sajle kočnice u vijku sajle (1). Ako kotač tijekom okretanja na nekom mjestu dodiruje paknu kočnice, simetrično podesite udaljenost čeljusti kočnica pomoću vijaka za zatezanje (2).

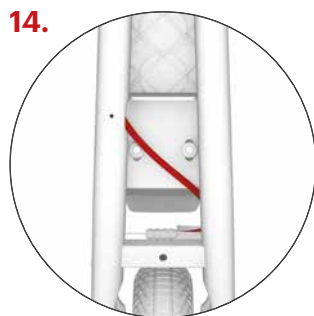


13.a



13.b

Kraj sajle kočnice fiksirajte u bravici i osigurajte zateznom trakom, trakom nakon toga skratite.



14.

### Prilagodavanje Bowdenovih sajli

Prilagodite položaj sajli i pobrinite se da ne izlaze izvan okvira romobila i da ne pucaju prilikom savijanja (osobito u području stražnje vilice).

# Upute za montažu

15.a



**Postavljanje zaštitnih navlaka  
(Modeli One/Two)**

Postavite meke perive najlonske navlake na upravljač i nosač.

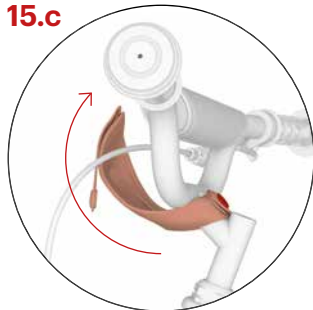
15.b



**Postavljanje zaštitnih navlaka  
(Modeli Wzoom/Tidit/Mau)**

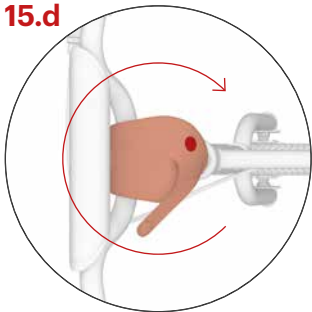
Okrenite unutarnju stranu navlake od neoprena prema gore i s prednje strane romobila pričvrstite drucker oko grla nosača, malo ispod utora nosača.

15.c



Postavite navlaku preko utora i gornjeg dijela nosača.

15.d



Okrenite bočnu traku oko stupa nosača i pričvrstite drucker.

15.e



Namjestite pjenastu zaštitu na šipku upravljača i na nju pomoću čičak-trake pričvrstite navlaku od neoprena.

1.



**Nogar**

Maksimalna nosivost nogara je oko 15 kg. Ne stupajte na parkirani romobil.

# Sigurnosne preporuke

S osnovnom opremom je romobil namijenjen za vožnju na dnevnom svjetlu u prostorima koji su namijenjeni za sport i rekreaciju, idealno na glatkoj i suhoj površini.

Za vožnju na cestama i za vožnju po mraku ga morate dodatno opremiti sigurnosnim elementima (svjetla, reflektori itd.) sukladno propisima koji važe u vašoj zemlji. Poštujte pravila cestovnog prometa, načela sigurne vožnje i nosite osobna zaštitna sredstva (kacigu, biciklističke rukavice, štitičke koljena i lakata, čvrstu obuću i sl.).

Prije svake vožnje provjerite rad kočnica i cjelokupno tehničko stanje romobila. Gume napuhajte na maksimalnu preporučenu vrijednost tlaka, vidjeti bočnu stranu gume. Ne prekoračujte njegovu nosivost. Romobil je namijenjen samo za jednog korisnika. Izbjegnite preopterećivanje romobila, nije namijenjen za skokove niti akrobatsku vožnju.

Svi dijelovi kojima se smanjuje brzina (pakne, kotači, gume i sl.) se tijekom upotrebe zagrijavaju – ne dodirujte ih dok se ne ohlade!

## Upute za vožnju

Tijekom vožnje uvijek imajte obadje ruke na volanu. Dok se jednom nogom odgurujete, drugom nogom stojite na podnožju romobila. Redovito mijenjajte nogu kojom se odgurujete. Radi kočenja pritisnite ručice kočnica na volanu. Kočite pomoću stražnje kočnice, kojom se po pravilu upravlja desnom ručicom. Prednju kočnicu upotrebljavajte samo za blago kočenje ili u slučaju nužde. **Pozor:** naglo kočenje može prouzrokovati pad.

## Održavanje

Redovito održavanje povećava sigurnost i produžava vijek trajanja vašeg romobila. Stoga redovito pritežite vijčane spojeve, provjeravajte stanje zatvarača kotača, tlak u gumama, te podmazuje pokretne dijelove (ležajeve kotača i volana, igle ručica kočnica, čeljusti kočnica, sajle kočnica i sl.).

Međutim, vodite računa da mazivo ne dođe na kotače i pakne kočnica. Masnoća smanjuje njihovu učinkovitost! Ako dođe do toga, odmastite onečišćene dijelove npr. tehničkim benzinom. Redovito provjeravajte dubinu dežena na gumama te po potrebi zamijenite gume za nove s istim parametrima. Romobil koji nije spreman za upotrebu označite na prikladan način.

Provjeravajte stanje sigurnosnih matica (ako tijekom vožnje same popuštaju, zamijenite ih za nove).

**Redovito provjeravajte žice kotača, nejednaka zategnutost žica u kotaču može biti uzrok njihovog pucanja ili decentriranja kotača. Važno je naknadno podešavanje novog romobila nakon početka upotrebe, pošto dolazi do uzajamnog sjedanja dijelova (ovo vrijeme je individualno i ne bi trebalo prijeći 150 km). Zanemarivanje ove akcije može dovesti do uništenja oslobođenih dijelova.**

Održavajte romobil u čistom stanju, nečistoće obrišite vlažnom krpom.

Čuvati u interijeru na suhom mjestu u sjenci, ne izlagati dugoročno povećanoj vlazi niti ekstremnim temperaturama. U slučaju dugoročnog skladištenja, primjerice prilikom pohrane za zimu, održavajte gume dostatno napuhane ili okačite romobil tako da ne dolazi do njihovog opterećenja.

Proizvod ispunjava odgovarajuće EU norme (ČSN EN 14619 SPORTSKA OPREMA) te je dobio certifikate kvalitete i sigurnosti od prednjeg češkog instituta za ispitivanje (Strojirenský zkušební ústav, s. p.).

Proizvođač i uvoznik u EU INTREA – PIKO, s.r.o., Sasanková 2657/2, 106 00 Praha 10, Republika Češka, [www.yedoo.eu](http://www.yedoo.eu).

## Ostvarivanje prava iz neispravnog izvršenja ugovora

### Opće odredbe

Sadržaj, opseg i trajanje prava kupca u slučaju neispravne robe upravlja se pravnim propisima države u kojoj je izvršena kupnja romobila. Prava kupca u smislu ovih propisa ni na koji način nisu izmijenjena ovim dokumentom niti informacijama koje su u njemu navedene.

### Vrijeme za ostvarivanje prava iz neispravnog izvršenja ugovora

Pravo iz nedostatka novokupljenog romobila Yedoo (u daljnjem tekstu: roba) kupac može primijeniti u roku od 36 mjeseci od primopredaje. Ako je nedostatak opravdano prigovoren, rok za ostvarivanje prava iz neispravnog izvršenja ne teče dok kupac ne može upotrebljavati robu.

### Način ostvarivanja prava iz neispravnog izvršenja ugovora

Prava iz neispravnog izvršenja ugovora se primjenjuju kod prodavaoca kod kojeg je kupac kupio robu (vidjeti podatke dolje). U slučaju reklamacije zbog nedostatka robe preporučujemo da se prezentira ovaj dokument, račun i kompletan romobil bez nečistoća. O ostvarivanju prava iz neispravnog izvršenja, odnosno o izvođenju popravka prodavalac će kupcu izdati pisanu potvrdu.

### Uvjeti trajanja prava iz neispravnog izvršenja ugovora

Pri montaži romobila se moraju poštivati sve upute navedene u uputama za montažu. Romobil se može upotrebljavati isključivo u svrhe u koje je proizveden. Romobil se mora čuvati i održavati prema uputama proizvođača. Na nedostatke koji su prouzrokovani isključivo neispravnom montažom ili upotrebom romobila protivno uputama za upotrebu se odgovornost proizvođača ne odnosi.

---

**Model romobila:**

---

**Serijski broj okvira:**

---

**Datum prodaje:**

---

**Prodavalac:**

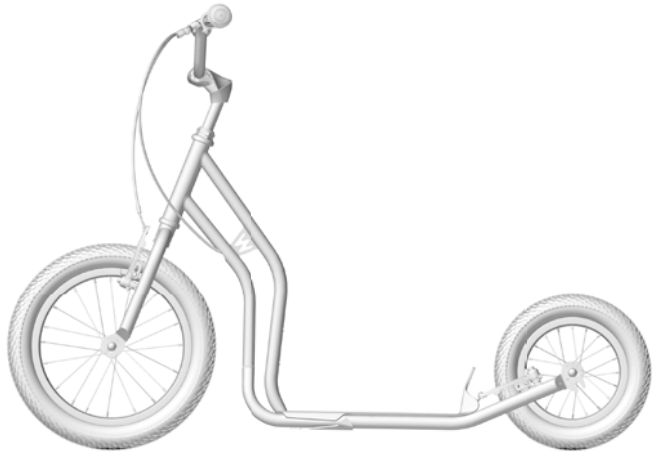
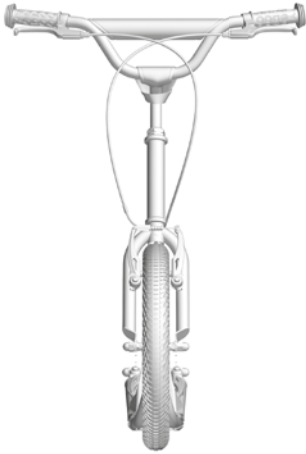
---

**Pečat i potpis:**

.....

## Yedoo Wzoom / Yedoo Wzoom Emoji

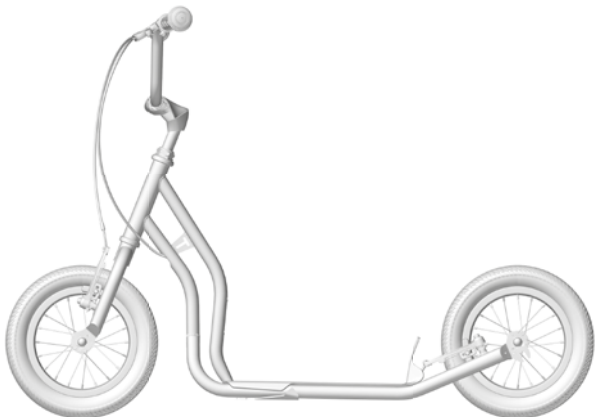
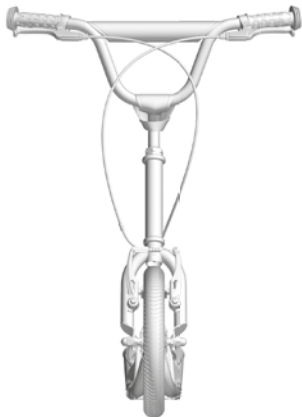
.....



.....

## Yedoo Tidit

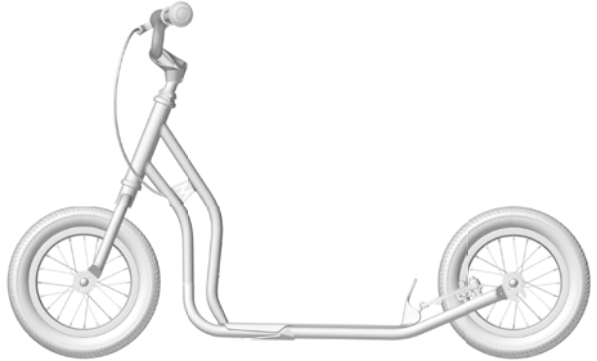
.....



.....

# Yedoo Mau / Yedoo Mau Emoji

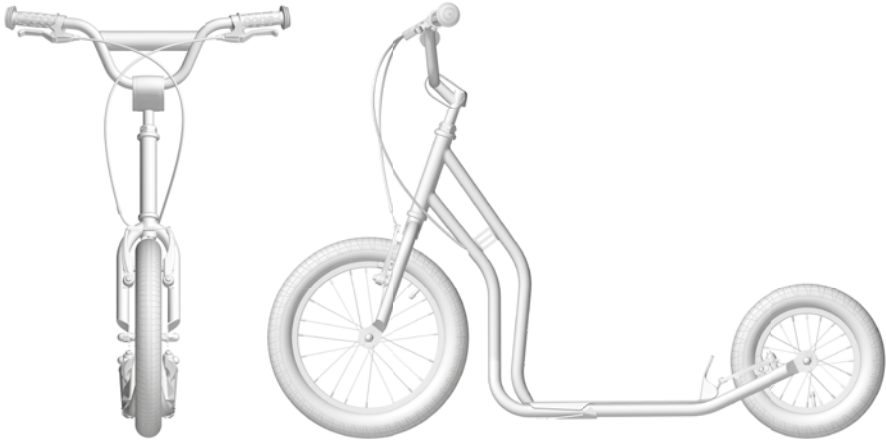
.....



.....

# Yedoo Two

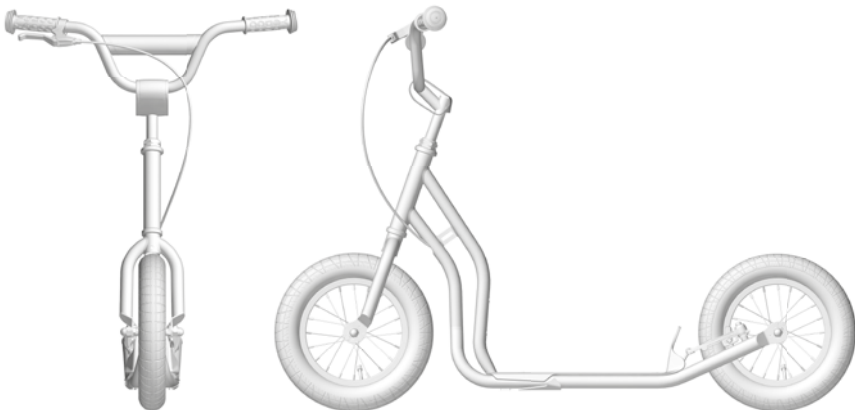
.....



.....

# Yedoo One

.....



# Notes



A series of horizontal dotted lines for writing notes.

