

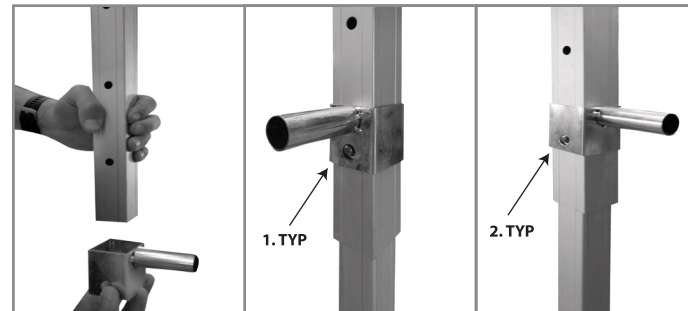
1.



2.



3.

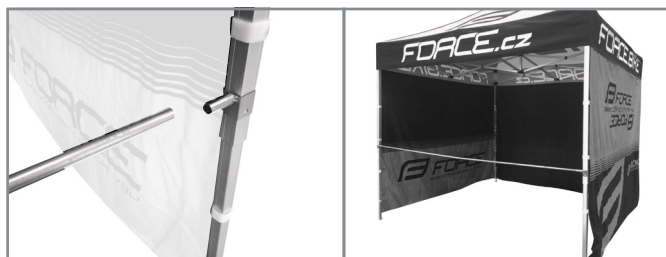


1. Konstrukci stanu vyjměte z obalu a rovnoměrně táhněte její nohy do stran (2-4 osoby).
2. Konstrukci na výšku rozložte jen tak, abyste mohli přehodit střešní plachtu. Na částečně rozloženou konstrukci přehodte střešní plachtu a nasadte ji na všechny čtyři rohy konstrukce a středovou část střechy. Potom konstrukci vysuňte směrem nahoru do nejvyšší polohy a zacvakněte pomocí aretačního kolíku.
3. Na každé noze konstrukce uvolněte aretační kolík a nohu rozložte. Na takto rozloženou nohu nasuňte konzoli pro uchycení středové příčky. Ke stanu jsou dodávány dva typy konzolí, každá s jinak vyvrtanými otvory. Před nasazením konzole na nohu konstrukce je nutné se ujistit, že jsou konzole nasazeny správně tak, aby na ně později bylo možné upevnit středové příčky.

4.



5.



6.



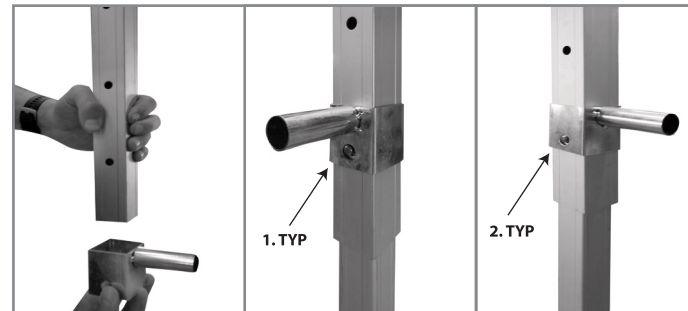
4. Připněte bočnice na suchý zip umístěný ve spodní části střešní plachty.
5. Upevněte středové příčky do konzolí na nohách konstrukce.
6. Přes přední středovou příčku přehodte bočnici přeloženou napůl. V případě potřeby ji můžete také připnout na suchý zip na střešní plachtě a stan tak uzavřít.

Balení obsahuje čtyři kusy závaží (4x 15kg).



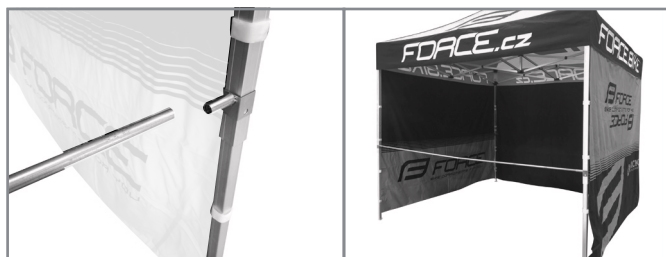
1.

2.

3.


1. Remove the tent structure from its packaging and pull its legs evenly to the sides (2-4 people).
2. Only unfold the structure so that you can flip the roof sheet. Put the roof sheet on a partially unfolded structure and put it on all four corners of the structure and the central part of the roof. Then slide the structure up to the highest position and click it with the locking pin.
3. Loosen the locking pin on each leg of the structure and unfold the leg. Slide the center rail bracket onto this leg. The tent comes with two types of brackets, each with different drilled holes. Before attaching the console to the leg of the structure, that the brackets are correctly fitted so that the center rails can be attached later.

4.

5.

6.


4. Fasten the velcro side panels at the bottom of the roof sheet.
5. Fasten the center bars to the brackets on the legs of the structure.
6. Swap the side panel halfway over the front center rail. If necessary, you can also fasten it with velcro on the roof sheet and close the tent.

Package contains four pieces of weights (4x 15kg).

