

dP Pedal Plate

ART. 683037

ADAPTÉR PEDAL PLATE 2.0 PRO SHIMANO SPD MTB, PLASTOVÝ / ADAPTER PEDAL PLATE 2.0 FOR SHIMANO SPD MTB, PLAST

CZ

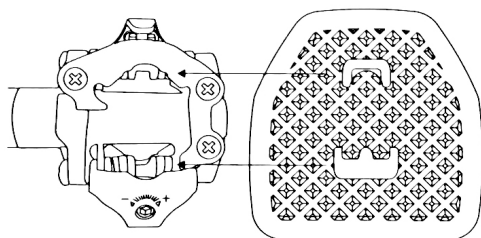
OBECNÁ RADA

- 1) Před vsazením nebo vysazením adaptéru snižte tenzi pružiny nášlapného pedálu
- 2) Před jízdou (po vsazení adaptéru) tuto tenzi opět zvýšte

EN

GENERAL ADVICE

- 1) Before inserting or removing Pedal Plate: reduce the tension of the pedal
- 2) Before cycling with the Pedal Plate: increase the tension

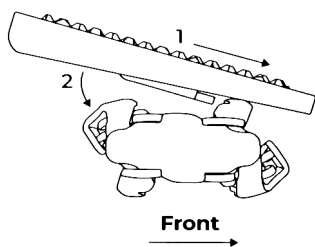


ZAROVNÁNÍ

Ujistěte se, že adaptér je zarovnan s pedálem.

ALIGNMENT

Make sure Pedal Plate is aligned with pedal.

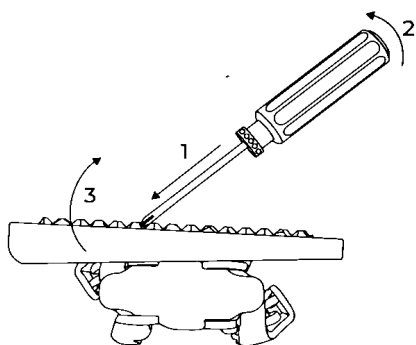


VSAZENÍ

- 1) Nasuňte adaptér do přední části pedálu
- 2) Zatlačte zadní část adaptéru do klipu směrem dolů

INSERT

- 1) Insert Pedal Plate into front of the pedal
- 2) Push back of the Pedal Plate down into the rear clip



VYSAZENÍ

- 1) Vsuňte vhodný klíč či šroubovák do zadní části adaptéru
- 2) Pootočte adaptérem, aby došlo k jeho uvolnění

REMOVE

- 1) Insert tool in rear hole of the Pedal Plate
- 2) Pull tool backwards to open rear clip
- 3) Remove the Pedal Plate from the pedal



FORCE.BIKE

Dodavatel / Importer
KCK Cyklosport-Mode s.r.o., Bartošova 348, 765 02 Otrokovice-Kvitkovice, CZ
www.kckcyklosport.cz, www.force.bike
Země původu Nizozemsko / Made in Netherlands