

2021

ELITE

E-BIKES

E-MTB



NÁVOD K POUŽITÍ JÍZDNÍHO
ELEKTROKOLA
S POHONEM SHIMANO STEPS P800



AUTHOR
BICYCLES

SHIMANO STOPS

Komplexní elektrický systém SHIMANO

EP8

Příručka uživatele

Původní pokyny

OBSAH

DŮLEŽITÉ UPOZORNĚNÍ	2
Důležité bezpečnostní pokyny	2
POZNÁMKA	3
Pravidelná prohlídka před jízdou na bicyklu	5
Struktura brožury	6
Charakteristiky SHIMANO STEPS	7
Režim podpory a přizpůsobení	7
Přizpůsobení jízdního komfortu	8
Příprava	8
Stručná příručka	9
Usnadnění chůze a tlačení bicyklu (podpora při chůzi)	12
Automatické a manuální řazení převodů	14
Názvy součástí	15
Technické údaje	17
Řešení potíží	18
Podpora šlapání	18
Osvětlení	19
Další	19

DŮLEŽITÉ UPOZORNĚNÍ

- Informace o montáži, nastavení a výměně výrobků, které nejsou uvedeny v příručce uživatele, žádejte v místě zakoupení nebo u distributora. Příručka prodejce pro profesionální a zkušené cyklomechaniky je dostupná na našich stránkách (<https://si.shimano.com>).
- Produkt používejte v souladu s platnými předpisy a zákony.
- Slovní značka a loga Bluetooth® jsou registrovanými ochrannými známkami společnosti Bluetooth SIG, Inc. a společnost SHIMANO INC. je využívá na základě licence. Ostatní ochranné známky a obchodní názvy jsou majetkem svých příslušných vlastníků.

Pro zaručení bezpečnosti se před používáním důkladně seznámte s touto „příručkou uživatele“, při používání postupujte podle ní a uložte ji tak, abyste do ní mohli kdykoliv nahlédnout.

Kvůli prevenci zranění a fyzického poškození komponent a prostředí je nutné vždy dodržovat následující pokyny. Pokyny jsou řazeny podle stupně nebezpečí nebo poškození hrozícího při nesprávném používání produktu.

NEBEZPEČÍ

Nedodržení uvedených pokynů bude mít za následek smrt nebo vážný úraz.

VAROVÁNÍ

Nedodržení uvedených pokynů může mít za následek smrt nebo vážný úraz.

VÝSTRAHA

Nedodržení uvedených pokynů může mít za následek zranění nebo fyzické poškození komponent nebo prostředí.

Důležité bezpečnostní pokyny

NEBEZPEČÍ

Manipulace s akumulátorem

- Akumulátor nerozebírejte, nedeformujte ani neupravujte. Nepoužívejte pájku přímo na jeho kontakty. Jinak by mohlo dojít k přehřátí, puknutí nebo vzplanutí akumulátoru.
- Akumulátor neponechávejte v blízkosti zdrojů tepla, například topných těles. Jinak by mohlo dojít k puknutí nebo vzplanutí akumulátoru.

- Akumulátor neohřívejte a nevhazujte do ohně. Jinak by mohlo dojít k puknutí nebo vzplanutí akumulátoru.
- Akumulátor nevystavujte silným rázům, neházejte s ním. Při nedodržení tohoto pokynu hrozí nebezpečí přehřátí, puknutí nebo vzplanutí.
- Akumulátor nevkládějte do sladké ani slané vody a zabraňte kontaktu vlhkosti s konektory akumulátoru. Jinak by mohlo dojít k přehřátí, prasknutí nebo vzplanutí akumulátoru.
- Používejte kombinaci akumulátoru a nabíječky stanovenou společností SHIMANO a dodržujte stanovené podmínky nabíjení. Jinak by mohlo dojít k přehřátí, puknutí nebo vzplanutí akumulátoru.

VAROVÁNÍ

- Výrobek nerozebírejte ani nijak neupravujte. Mohlo by to zapříčinit nesprávnou funkci výrobku, s následným náhlým pádem a vážným zraněním.

Upozornění pro jízdu

- Při jízdě nevěnujte příliš velkou pozornost displeji cyklocomputeru. Jinak by mohlo dojít k nehodě, například pádu.
- Před jízdou zkontrolujte, zda jsou řádně namontována obě kola bicyklu. Pokud nejsou kola řádně namontována, může dojít k pádu a vážnému zranění.
- Před jízdou na bicyklu s pomocným pohonem v provozu na víceproudých komunikacích i mezi chodci se plně seznámte s jeho vlastnostmi a ovládaním. Pokud se bicykl náhle rozjede, může dojít k nehodě.
- Před jízdou zkontrolujte funkci světla.

Bezpečnostní opatření

- Před vedením vodičů nebo montáží komponent se ujistěte, že je z bicyklu sundaný akumulátor a odpojen nabíjecí kabel. Při nedodržení tohoto pokynu hrozí úraz elektrickým proudem.
- Při nabíjení akumulátoru nasazeného na bicyklu s bicyklem nehýbejte. Mohlo by dojít k uvolnění napájecí zástrčky nabíječky z elektrické zásuvky a riziku požáru z důvodu špatného kontaktu.
- Dávejte pozor, abyste se nedotkli pohonné jednotky, která byla nepřetržitě používána delší dobu. Povrch pohonné jednotky je horký a může způsobit popálení.
- Řetěz čistěte v pravidelných intervalech vhodným čističem řetězu. Frekvence údržby závisí na jízdních podmínkách.

- Za žádných okolností nepoužívejte k odstranění koroze čisticí prostředky na bázi zásad nebo kyselin. Tyto prostředky mohou způsobit poškození řetězu s vážnými následky.
- Při montáži produktu postupujte podle pokynů v těchto servisních pokynech. Důrazně doporučujeme používat originální díly SHIMANO. Povolené matice a šrouby a poškození výrobku může způsobit náhlou nehodu, například pád s následným vážným zraněním.
- Pravidelně kontrolujte nabíječku akumulátoru a adaptér, zejména pak elektrický kabel, zástrčku a kryt, zda nejsou poškozené. Pokud je nabíječka nebo adaptér poškozený, nepoužívejte jej, dokud nebude provedena oprava.
- Výrobek používejte pod dohledem osoby zodpovědné za bezpečnost a pouze v souladu s pokyny. Učiňte opatření, aby tento výrobek nemohly používat osoby (včetně dětí) se sníženými fyzickými, smyslovými nebo mentálními schopnostmi, a také osoby bez zkušeností a znalostí o používání výrobku.

Manipulace s akumulátorem

- Pokud se jakákoli kapalina z akumulátoru dostane do očí, neprodleně, bez mnutí, důkladně očistěte zasažené místo čistou vodou z vodovodního kohoutku a vyhledejte lékařskou pomoc. Zanedbáním by mohlo dojít k vážnému poškození zraku kapalinou z akumulátoru.
- Akumulátor nenabíjejte venku ani ve vlhkém prostředí. Hrozí úraz elektrickým proudem.
- Zástrčku nepřipojujte ani neodpojíte, pokud je mokrá. Při nedodržení tohoto pokynu hrozí nebezpečí úrazu elektrickým proudem. Pokud je zástrčka mokrá, před zapojením ji důkladně osušte.
- Pokud není ani 2 hodiny po určené době nabíjení akumulátor plně nabitý, neprodleně akumulátor odpojte od nabíječky a obraťte se na místo zakoupení. Pokud tak neučiníte, může dojít k jeho přehřátí, prasknutí nebo vznícení. Informace o délce nabíjení akumulátoru najdete v příručce uživatele k nabíječce.
- Akumulátor nepoužívejte, pokud je na něm patrné poškrábání nebo jiné vnější poškození. Jinak by mohlo dojít k prasknutí, přehřátí nebo problémům s funkčností.
- Níže jsou uvedeny rozsahy provozní teploty akumulátoru. Akumulátor nepoužívejte v prostředí mimo tyto hodnoty. Při používání nebo uskladnění akumulátoru v prostředí mimo tyto hodnoty může dojít ke vzplanutí, zranění nebo problémům s fungováním.
 1. Při vybíjení: -10–50 °C
 2. Při nabíjení: 0–40 °C



VÝSTRAHA

Upozornění pro jízdu

- Pro bezpečnou jízdu dodržujte pokyny v příručce uživatele bicyklu.

Bezpečnostní opatření

- Systém nikdy neupravujte. Mohlo by dojít k systémové chybě.

Manipulace s akumulátorem

- Akumulátor nenechávejte na místech vystavených přímému slunečnímu záření, uvnitř ve vozidlech za slunečního počasí či na jiných horkých místech. To by mohlo způsobit únik kapaliny z akumulátoru.
- Pokud se jakákoli uniklá kapalina dostane do kontaktu s pokožkou nebo oděvem, neprodleně omyjte místo čistou vodou. Uniklá kapalina může poranit pokožku.
- Uchovávejte mimo dosah dětí.

POZNÁMKA

Bezpečnostní opatření

- Při poruše nebo jakýchkoli problémech se obraťte na místo zakoupení.
- Do nevyužitých konektorů E-TUBE vždy vsadte zásepky.
- Informace o montáži a nastavení poskytnete prodejce bicyklů.
- Výrobek je plně vodotěsný a lze jej používat pro jízdu za mokra. Nikdy jej však záměrně neponořujte do vody.
- Bicykl neumývejte vysokotlakými myčkami. Pokud by voda vnikla do jakékoli komponenty, mohly by nastat problémy s funkčností nebo korozi.
- Bicykl neobraťte koly vzhůru. Mohlo by dojít k poškození cyklocomputeru a spínací jednotky.
- S produktem zacházejte opatrně, nevystavujte jej nárazům.
- Přestože má bicykl i po sundání akumulátoru stejné vlastnosti jako běžný bicykl, nelze zapnout světla připojená k elektrickému systému. Pamatujte, že používání bicyklu za těchto podmínek může být v některých zemích považováno za přestupek proti dopravním předpisům.

- Při nabíjení akumulátoru upevněného na bicyklu dodržujte následující pokyny:
 - Před nabíjením se ujistěte, že na nabíjecím portu a nabíjecí zástrčce není voda.
 - Před nabíjením zkontrolujte, zda je akumulátor zajistěn v držáku akumulátoru.
 - Při nabíjení akumulátor nesundávejte z držáku akumulátoru.
 - Nerozjíždějte se s připojenou nabíječkou.
 - Pokud neprobíhá nabíjení, vždy upevněte krytku na nabíjecí port.
 - Umístěte bicykl do stabilní polohy, aby během nabíjení nespadol.

Manipulace s akumulátorem

- Při převážení bicyklu s podporou šlapání ve vozidle sundejte akumulátor a umístěte jej na vhodné, stabilní místo ve vozidle.
- Před připojením akumulátoru zkontrolujte, že v místě připojení akumulátoru (konektoru) se nezdržuje žádná voda a že není znečištěné.
- Doporučujeme používat originální akumulátor SHIMANO. Pokud budete používat akumulátor od jiného výrobce, ujistěte se, že jste si před použitím pečlivě přečetli servisní pokyny.

Použitě akumulátory

Pokyny pro likvidaci v zemích mimo Evropskou Unii



Tento symbol se vztahuje pouze na Evropskou unii. Při likvidaci použitých akumulátorů postupujte podle platných zákonů. V případě nejasností se obraťte na místo zakoupení nebo prodejce cyklů.

Připojení a komunikace s počítačem

Jednotka pro propojení s počítačem slouží k propojení počítače s bicyklem (systém nebo komponenty). Aplikaci E-TUBE PROJECT lze používat k provádění úkonů, jako je aktualizace firmwaru a přizpůsobení nastavení jednotlivých komponent i celého systému.

- Jednotka pro propojení s počítačem: SM-PCE1/SM-PCE02
- E-TUBE PROJECT: aplikace pro počítač
- Firmware: software jednotlivých komponent

Připojení a komunikace s chytrým telefonem nebo tabletem

Aplikaci E-TUBE PROJECT pro chytré telefony nebo tablety lze po propojení bicyklu (systému a komponentů) s chytrým telefonem nebo tabletem přes rozhraní Bluetooth® LE používat k aktualizaci firmwaru a přizpůsobení nastavení jednotlivých komponentů i celého systému.

- E-TUBE PROJECT: aplikace pro chytré telefony a tablety
- Firmware: software jednotlivých komponent

Péče a údržba

- Číslo uvedené na klíči držáku akumulátoru je nezbytné při pořizování náhradních klíčů. Uchovejte jej na bezpečném místě.
- Aktualizace softwaru produktů vám poskytnou místo zakoupení. Nejaktuálnější informace jsou dostupné na webu SHIMANO. Další podrobnosti jsou uvedeny v oddíle „Připojení a komunikace se zařízeními“.
- Pro čištění žádné součásti nepoužívejte ředidlo ani jiné chemikálie. Mohlo by dojít k poškození povrchu.
- Převodníky v pravidelných intervalech čistěte neutrálním čisticím prostředkem. Čištění řetězu pomocí neutrálního čisticího prostředku a jeho mazání je účinná cesta k prodloužení životnosti převodníků a řetězu.
- K čištění akumulátoru a plastového krytu použijte namočený, důkladně vyždímaný hadr.
- S dalšími dotazy ohledně používání a údržby se obračejte na místo zakoupení.
- Záruka se nevztahuje na běžné opotřebení vznikající normálním používáním a stárnutím.

Podpora

- Pokud není systém správně nastaven, např. pokud je napnutí řetězu příliš vysoké, nelze dosáhnout plného účinku podpory šlapání. Pokud taková situace nastane, obraťte se na místo zakoupení.

Štítek

- Některé z důležitých údajů uvedených v této příručce uživatele jsou rovněž uvedeny na štítku nabíječky.

Pravidelná prohlídka před jízdou na bicyklu

Před jízdou na bicyklu zkontrolujte následující součásti. Pokud je na kterékoli z nich patrný jakýkoli problém, obraťte se na místo zakoupení nebo distributora.

- Provádí pohonná jednotka plynulé řazení převodů?
- Jsou jednotlivé komponenty bezpečně upevněné a nepoškozené?
- Jsou jednotlivé komponenty bezpečně nainstalované na rámu/řídítkách/představci atd.?
- Ozývají se při jízdě nějaké neobvyklé zvuky?
- Je akumulátor dostatečně nabitý?

Nenoste oděv, který by se mohl zachytit do řetězu nebo kola, protože by mohlo dojít k nehodě.

Struktura brožury

Příručky uživatele SHIMANO STEPS jsou rozděleny do několika brožur, které jsou popsány níže.

Před použitím se důkladně seznámte s těmito příručkami uživatele a řiďte se pokyny v nich uvedenými. Příručky uživatele si uložte, abyste do nich mohli kdykoliv v budoucnu znovu nahlédnout.

Nejnovější uživatelské příručky jsou dostupné na našem webu (<https://si.shimano.com>).

- **Příručka uživatele SHIMANO STEPS (tento dokument)**

Toto je základní příručka uživatele pro SHIMANO STEPS. Má následující obsah.

- Stručná příručka SHIMANO STEPS
- Jak používat bicykly s podporou šlapání vybavené rovnými řídítky, např. městské, trekkingové nebo MTB bicykly
- Řešení potíží

- **Příručka uživatele SHIMANO STEPS se silničními řídítky (samostatná brožura)**

Tato brožura popisuje, jak používat bicykly s přídatným pohonem vybavené silničními řídítky a ovládané pomocí páky duálního řízení. Tuto příručku je nutné si přečíst společně s příručkou uživatele SHIMANO STEPS.

- **Příručka uživatele pro speciální akumulátor a díly SHIMANO STEPS**

Má následující obsah.

- Způsob nabíjení speciálního akumulátoru SHIMANO STEPS a manipulace s ním
- Postup pro nasazení a sundání speciálního akumulátoru SHIMANO STEPS na/z bicyklu
- Způsob používání satelitního vypínače a satelitního nabíjecího portu
- Způsob čtení diod akumulátoru při nabíjení nebo indikaci chyby a způsob nakládání s chybami

- **Příručka uživatele pro cyklocomputer SHIMANO STEPS**

Obsahuje podrobnosti o cyklocomputeru SHIMANO STEPS. Naleznete v ní informace o prohlášení displeje a konfiguraci nastavení.

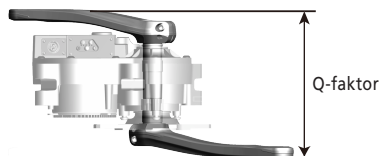
- **Příručka uživatele pro spínací jednotku**

Toto je příručka uživatele pro spínač podpory a spínač řazení. Popisuje funkce spínací jednotky.

Charakteristiky SHIMANO STEPS

• Zachování podoby bicyklu

Lehké kompaktní provedení pohonné jednotky snižuje provozní hluky a usnadňuje šlapání tak, že ani nevíte, že je bicykl poháněn motorem. V důsledku zkrácení faktoru-Q došlo ke zlepšení jízdního komfortu, který nyní mnohem více připomíná jízdu na bicyklu.



• Delší dojezdová vzdálenost s podporou šlapání

Nižší spotřeba elektřiny při zajištění dostatečné podpory. Poskytuje podporu pro různé druhy jízdy.

• Automatické řazení převodů (pro vnitřní elektronické řazení převodů s rychlostí 8/5)

Snímač zjistí jízdní podmínky, např. jízdu do stoupání s protivětretem nebo jízdu po rovině v bezvětří a dálelepší jízdu prostřednictvím počítačem řízeného automatického řazení převodů.

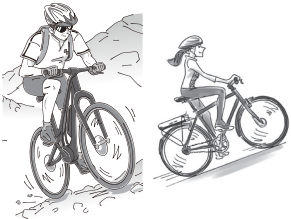
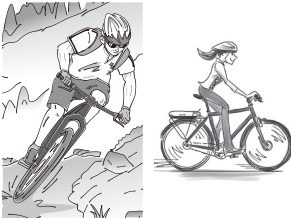
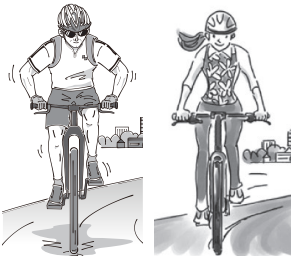
• Režim pro rozjezd (pro vnitřní elektronické řazení převodů)

Tato funkce automaticky přeřadí dolů na převodový stupeň, který byl předem nastaven při zastavení na semaforu, a umožní vám rozjezd s lehkým převodem.

* Pokud po zastavení přeřadíte na ještě nižší stupeň, než je převodový stupeň nastavený při zastavení bicyklu, nebude již provedeno automatické přeřazení na vyšší stupeň.

Režim podpory a přizpůsobení

Můžete volit režim podpory šlapání podle konkrétní potřeby. Režim podpory, který může být navolen, se liší podle bicyklu s podporou šlapání.

[BOOST] / [HIGH]	[TRAIL] / [NORMAL] **	[ECO]
		
<ul style="list-style-type: none">• Strmé horské silnice• Prudké kopce	Mírně stoupající kopce a rovina	<ul style="list-style-type: none">• Jízda na dlouhé vzdálenosti po rovině• Rovné parky se signalizací

Pokud je nízká úroveň nabití akumulátoru, intenzita podpory se sníží, aby se zvýšila dojezdová vzdálenost.

[OFF]

- Když nepotřebujete podporu.
- Když máte starost o zbývající kapacitu akumulátoru.

[WALK] *2

- Při vedení bicyklu přes nerovný terén, například ve skalnatých oblastech.
- Při vedení bicyklu, když je na něm upevněno těžké zavazadlo.
- Při vedení bicyklu do stoupání, například do ve stoupání v podzemním parkovišti bicyklů.

*1 V závislosti na cyklocomputeru se zobrazí [NORM].

*2 Podle oblasti používání se může stát, že tato volba nebude k dispozici kvůli místním předpisům.

■ Přizpůsobení jízdního komfortu

Tato funkce vám umožňuje používat bicykl jako sportovní bicykl. S nákupem získáte několik připravených doporučených nastavení pro výstupní charakteristiky podpory šlapání, přičemž přepnutí z kompatibilního cyklocomputeru může výrazně ovlivnit jízdní komfort, a to i v případě stejného režimu podpory.

Rovněž připojením systému E-TUBE PROJECT můžete libovolně nastavovat jízdní komfort mnohem více než předtím. Viz informace v příručce uživatele pro cyklocomputery.

Příprava

Akumulátor není při zakoupení připraven k použití.

Akumulátor lze používat po nabití určenou nabíječkou.

Před používáním jej nezapomeňte nabít. Akumulátor lze používat, pokud jeho dioda svítí.

Přečtěte si prosím příručce uživatele pro speciální akumulátor a díly SHIMANO STEPS, abyste získali informace o nabíjení akumulátoru a manipulaci s ním.

Stručná příručka

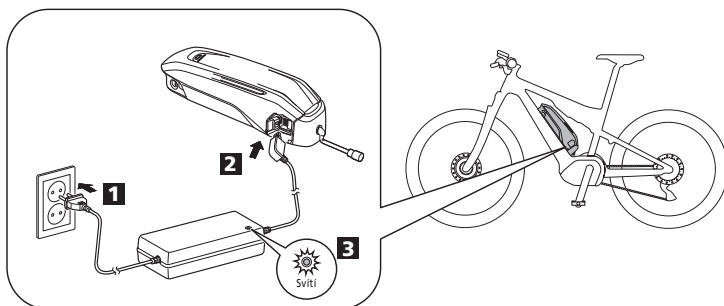
V této části je vysvětleno, jak používat bicykl s podporou šlapání s nainstalovaným systémem SHIMANO STEPS.



V závislosti na konkrétním bicyklu s podporou šlapání se může nainstalovaný akumulátor, cyklocomputer a spínací jednotka lišit od komponent zde popisovaných. Prostudujte „příručku uživatele pro speciální akumulátor a díly SHIMANO STEPS“ a rovněž „příručku uživatele pro cyklocomputer SHIMANO STEPS“.

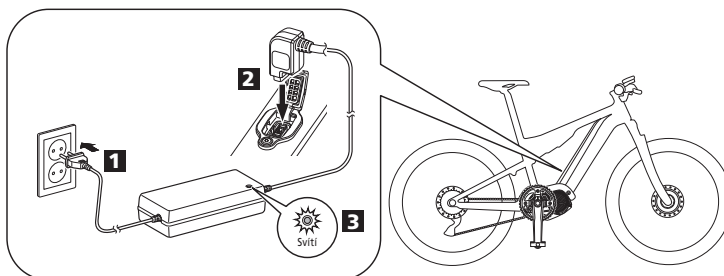
1. Nabijte akumulátor.



Příklad externího akumulátoru



Příklad vestavěného akumulátoru

* V závislosti na konkrétním bicyklu s podporou šlapání se může umístění nabíjecího portu lišit od umístění znázorněného ve vyobrazení.

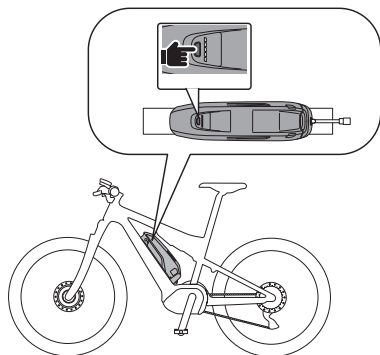


 Svítlí	Nabíjení
 Bliká	Chyba nabíjení

2. Zapněte napájení.

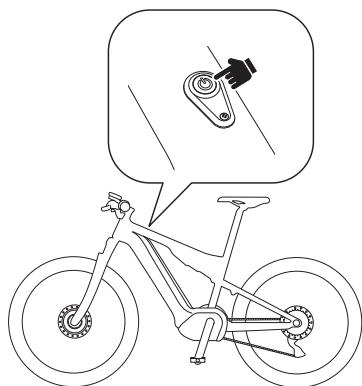
Napájení vypnete opakováním tohoto postupu.

Příklad externího akumulátoru



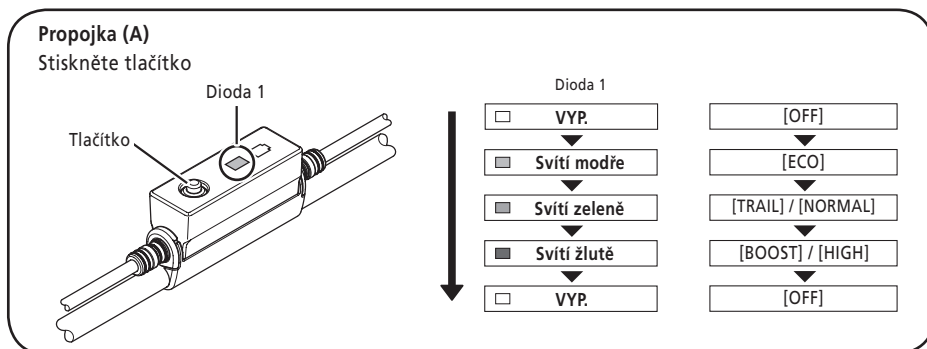
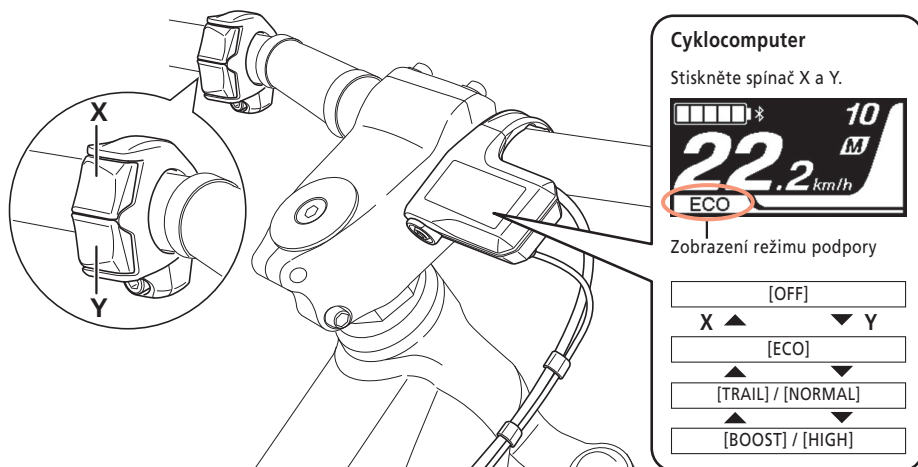
Příklad vestavěného akumulátoru

* V závislosti na konkrétním bicyklu s podporou šlapání se může umístění tlačítka pro vypnutí lišit od umístění znázorněného ve vyobrazení.



3. Vyberte režim podpory.

* Když zapnete napájení, režim podpory se vynuluje [OFF], a to bez ohledu na režim podpory, který jste vybrali před posledním vypnutím napájení.



4. Nasedněte na bicykl a rozjed'te se.

Podpora se aktivuje, jakmile začnete šlapat.

⚠ VÝSTRAHA

Ujistěte se, že znáte vlastnosti ovládání brzd, jakož i další vlastnosti bicyklu. Ovládání brzd se může mírně lišit v závislosti na bicyklu, který používáte.

5. Po dojezdu do na místo určení vypněte napájení a bicykl zaparkujte.

■ Usnadnění chůze a tlačení bicyklu (podpora při chůzi)

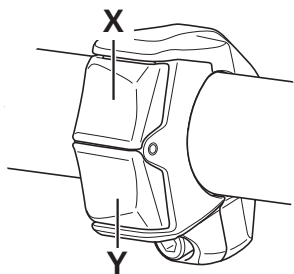
SHIMANO STEPS má funkci, v rámci které je podpora šlapání funkční, i když bicykl s podporou šlapání vedete.

- Podle oblasti používání se může stát, že tuto volbu nebude možné používat kvůli místním předpisům. V takovém případě budou zde popsané operace nefunkční.
- Tato funkce není k dispozici u bicyklů, které nemají nainstalovaný spínač podpory.

1. Zastavte a přepněte na režim podpory při chůzi.

Stiskněte a přidržte tlačítko (tlačítko-Y) na spodní straně spínače podpory (levá strana řídítek), dokud nedosáhne dále uvedeného stavu.

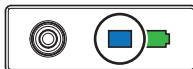
- Cyklocomputer: je zobrazeno [WALK]
- Propojka (A): Diody na straně tlačítka se rozsvítí modře



Příklad cyklocomputeru



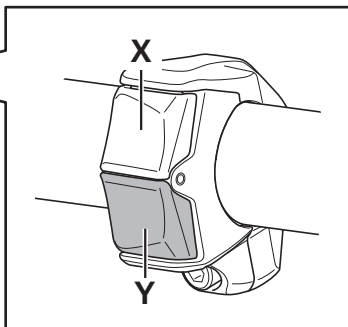
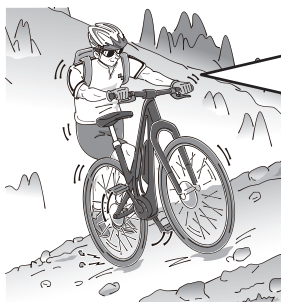
Příklad propojky (A)



- Jestliže se jednu minutu po přepnutí na režim podpory při chůzi nic neděje, dojde k přepnutí zpět na režim podpory šlapání, který byl vybrán předtím.

2. Opatrně zatlačte na bicykl a současně znovu stiskněte stejné tlačítko.

Pokud tlačítko-Y uvolníte, podpora šlapání přestane pracovat.



POZNÁMKA

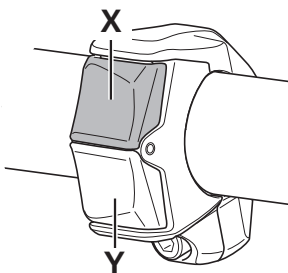
Podpora při chůzi funguje maximálně do rychlosti 6 km/h. Postupujte obezřetně, protože bicykl se začne pohybovat ihned po stisknutí tlačítka.



- Při elektronickém řazení převodů jsou úroveň podpory při chůzi a rychlost řízeny aktuálně zařazeným převodovým stupněm.

3. Ukončete režim podpory při chůzi.

Stiskněte tlačítko (tlačítko-X) na horní straně spínače podpory (levá strana řídítek).



■ Automatické a manuální řazení převodů

Pokud to váš konkrétní bicykl s podporou šlapání umožňuje, budete moci přepínat mezi automatickým a manuálním řazením převodů.

- Automatické řazení převodů: automaticky řadí převody podle jízdních podmínek.
- Manuální řazení převodů: označuje standardní elektronické řazení převodů. Převody se řadí dle ručního ovládání spínače řazení.

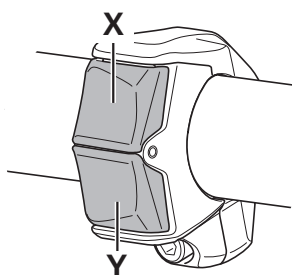
1. Přepíná mezi automatickým a manuálním řazením převodů.

V závislosti na konkrétním typu se spínač řazení (pravá strana řídítek) ovládá, jak je uvedeno dále.

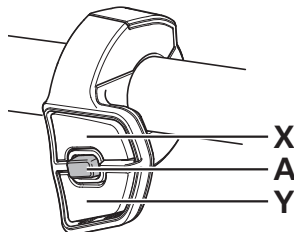
Při každé operaci dojde k přepnutí z automatického na manuální řazení převodů a zase zpátky na automatické.

- Spínač řazení se 2 přepínači: stisknete současně tlačítka X a Y
- Spínač řazení se 3 tlačítky: stisknete tlačítko A

Příklad spínače řazení se 2
přepínači



Příklad spínače řazení se 3
přepínači



Ukázka zobrazení režimu manuálního
řazení převodů

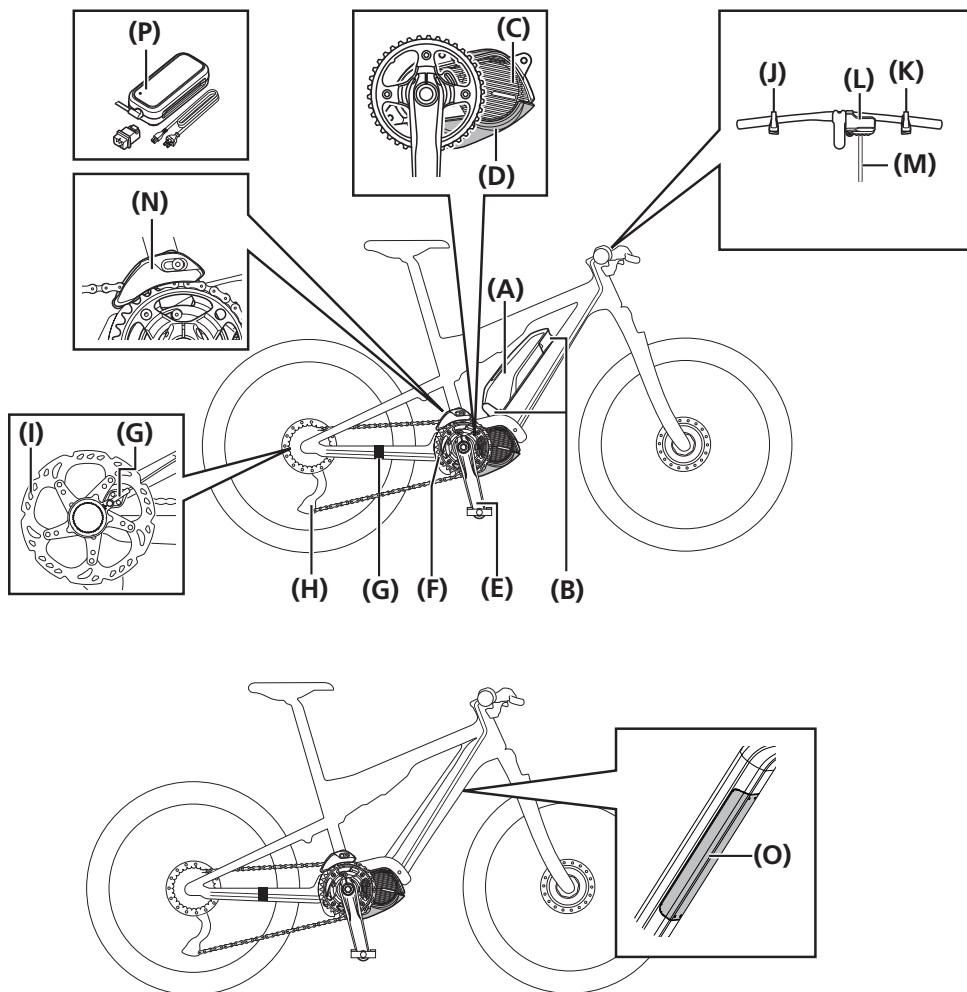


Ukázka zobrazení režimu automatického
řazení převodů



- V závislosti na konkrétním cyklocomputeru se zobrazí [Auto] v režimu automatického řazení převodů a [Manual] v režimu manuálního řazení převodů.

Názvy součástí



(A)	Externí akumulátor *1	(B)	Držák akumulátoru *2
(C)	Pohonná jednotka	(D)	Kryt pohonné jednotky (levá strana a spodní strana)
(E)	Klika	(F)	Jednotka převodníku
(G)	Snímač rychlosti *3	(H)	Řadičí jednotka *4
(I)	Brzdový kotouč	(J)	Spínací jednotka (výchozí: spínač podpory)
(K)	Spínací jednotka (spínač řazení) nebo řadičí páka	(L)	Cyklocomputer nebo propojka (A)
(M)	Elektrický vodič	(N)	Napínák řetězu
(O)	Akumulátor vestavěného typu *1	(P)	Nabíječka

*1 V závislosti na bicyklu s podporou šlapání může být akumulátor nainstalován na místě odlišném od polohy znázorněné ve vyobrazení.

*2 Držák akumulátoru pro akumulátor vestavěného typu je upevněn uvnitř rámu.

*3 Je upevněn na dvou místech znázorněných ve vyobrazení.

*4 Elektronické řazení převodů: zadní měnič převodů DI2 nebo elektromotor + náboj s vnitřním řazením DI2
Mechanické řazení převodů: zadní měnič převodů nebo náboj s vnitřním řazením

Technické údaje

Rozsah provozních teplot: Během vybití	-10–50 °C	Typ akumulátoru	Lithium-iontový akumulátor
Rozsah provozních teplot: Během nabíjení	0–40 °C	Jmenovitá kapacita	Přečtěte si prosím příručku uživatele pro speciální akumulátor a díly SHIMANO STEPS.
Skladovací teplota	-20–70 °C	Jmenovité napětí	36 V DC
Skladovací teplota (akumulátor)	-20–60 °C	Typ pohonné jednotky	Středová část
Nabíjecí napětí	100–240 V AC	Typ motoru	Bezkartáčový, stejnosměrný
Doba nabíjení	Přečtěte si prosím příručku uživatele pro speciální akumulátor a díly SHIMANO STEPS.	Jmenovitý příkon pohonné jednotky	250 W

* Maximální rychlost poskytovaná systémem podpory šlapání je nastavena výrobcem, ale může se lišit v závislosti na podmínkách, při kterých je bicykl používán.

POZNÁMKA

Pokud dojde k závadě na bicyklu s podporou šlapání, budou vydána následující upozornění.

- Zazní zvukový signál a na cyklocomputeru se zobrazí chybové zprávy
- Signalizace poruch pomocí diody akumulátoru

Nejdříve si prostudujte „příručku uživatele k cyklocomputeru SHIMANO STEPS“ a „příručku uživatele k speciálnímu akumulátoru SHIMANO STEPS“ a pak proveďte příslušné úkony.

■ Podpora šlapání

Příznaky	Možná příčina	Řešení
Podpora není aktivní.	Je akumulátor dostatečně nabitý?	Zkontrolujte úroveň nabití akumulátoru, a pokud je nízká, akumulátor nabijte.
	Zdoláváte dlouhá stoupání za letního počasí nebo podnikáte dlouhé jízdy s větší zátěží? Akumulátor může být přehřátý.	Vypněte napájení, chvíli vyčkejte a znovu zkontrolujte funkci.
	Mohlo dojít k nesprávnému zapojení pohonné jednotky, cyklocomputeru nebo spínače podpory, nebo jde o poruchu nejméně jedné z těchto komponent.	Kontaktujte místo zakoupení.
	Není rychlost příliš vysoká?	Zkontrolujte ji na displeji cyklocomputeru. Podpora šlapání nebude fungovat, pokud je rychlost nad hodnotou nastavenou výrobcem bicyklu.
	Šlapete do pedálů?	Bicykl není motorka, je nutné šlapat do pedálů.
	Není režim podpory nastaven na [OFF]?	Nastavte režim podpory šlapání na jiný režim než [OFF]. Pokud není podpora šlapání stále patrná, obraťte se na místo zakoupení.
	Je zapnuté napájení systému?	Pokud není podpora šlapání patrná po provedení následujícího, obraťte se na místo zakoupení. Stiskněte vypínač na cyklocomputeru nebo vypínač akumulátoru k opětovnému zapnutí napájení.

Příznaky	Možná příčina	Řešení
Ujetá vzdálenost s podporou šlapání je příliš krátká.	Ujetá vzdálenost se může zkrátit vlivem stavu vozovky, zařazeného převodového stupně a celkové doby používání světla.	Zkontrolujte úroveň nabití akumulátoru. Je-li akumulátor téměř vybitý, nabijte ho.
	V zimním období se parametry akumulátoru zhoršují.	Nejde o příznak poruchy.
	Akumulátor je spotřební zboží. Opakované nabíjení a dlouhodobé používání způsobuje zhoršování vlastností akumulátoru (ztrátu výkonu).	Pokud je vzdálenost, kterou lze po nabití ujet, velmi krátká, akumulátor nahraďte novým.
	Je akumulátor plně nabitý?	Pokud se zkrátila vzdálenost, kterou lze ujet na plně nabitý akumulátor, mohlo dojít ke zkrácení životnosti akumulátoru. Vyměňte akumulátor za nový.
Šlapání jde ztuha.	Jsou pláště bicyklu nahuštěny na správný tlak?	Plášt nahuštěte pumpičku bicyklu.
	Není režim podpory nastaven na [OFF]?	Nastavte režim podpory šlapání na jiný režim než [OFF]. Pokud není podpora šlapání stále patrná, obraťte se na místo zakoupení.
	Akumulátor může být vybitý.	Po úspěšném dobití akumulátoru znovu zkontrolujte podporu šlapání. Pokud není podpora šlapání stále patrná, obraťte se na místo zakoupení.

■ Osvětlení

Příznaky	Možná příčina	Řešení
Přední nebo zadní světlo nesvítí ani po stisknutí spínače.	Nastavení E-TUBE PROJECT mohou být nesprávná.	Kontaktujte místo zakoupení.

■ Další

Příznaky	Možná příčina	Řešení
Při použití režimu elektronického řazení převodů se zdá, že úroveň podpory šlapání při řazení klesá.	K tomu dochází, protože intenzita podpory šlapání je počítačem nastavena na optimální úroveň.	Nejde o příznak poruchy.
Při řazení převodů se ozývá zvuk.		Kontaktujte místo zakoupení.
Od zadního kola se během normální jízdy ozývá zvuk.	Nastavení řazení převodů nemuselo být provedeno správně.	Kontaktujte místo zakoupení.

E-B-TYPES