



BATTERY SAFETY LIGHT REFLEX™ RACK

TL-LD580G **Návod**
K 2077

Před prvním použitím světla si pečlivě prostudujte tento návod a uschovejte jej. Světlo nepoužívejte jiným způsobem než je uvedeno v tomto návodu.

Design Pat. Pending
Copyright © 2022 CATEYE Co., Ltd.
TL-LD580G-220725 1



CATEYE se zavázal vyrábět produkty s vědomím snižování dopadu na životní prostředí.

CATEYE bude nadále přispívat společnosti vytvářením nových hodnot v oblasti "Zdraví", "Bezpečnosti" a "Životního prostředí". CATEYE podporuje hnutí za cíle udržitelného rozvoje navržené Spojenými národy. (www.cateye.com/intl/company/sdgs/)

VAROVÁNÍ!!!

- Před jízdou se ujistěte, že je světlo správně připevněno k nosiči a svítí.
- Věnujte pozornost nabití světla, pravidelně kontrolujte, zda nesvítí kontrolka nízké kapacity.
- Nerozebírejte ani neopravujte žádní části světla.

UPOZORNĚNÍ!

- Zastavte, pokud budete potřebovat vypnout/zapnout světlo.
- LED diody stejného modelu světla mohou mít jinou barvu a jas díky jejich variabilitě.
- Světlo nenechávejte v dosahu dětí.
- Světlo splňuje normu IPX4 (ochrana proti stříkající vodě), proto jej neponožujte do vody. Mohlo by to způsobit jeho nefunkčnost. Po každé jízdě v dešti světlo utřete a vysušte, jediné tak předejdete případnému poškození.
- Nevhazujte světlo do ohně a nezahřívejte jej.
- Pokud dojde k znečištění světla, očistěte jej hadrem navlhčeným v šetrném čisticím prostředku. Nikdy nepoužívejte benzín nebo ředidlo, které by mohli poškodit plasty.

INSTRUKCE PRO NÁKLÁDANÍ S BATERIEMI

- Doporučujeme používat alkalické baterie. Doba svícení u jiných typů baterií (např. dobíjecích) může být odlišná.
- Nevyměňujte baterie pokud se světlo mokré.
- Abyste předešli poškození světla vytečením baterií nebo z jiných důvodů, doporučujeme nekombinovat staré a nové nebo jiné typy baterií. Baterie vkládejte správnou polaritou a vyjměte je ze světla, pokud jej nebudete delší dobu používat.
- Ujistěte se, že je parabola správně vsazená do těla světla po výměně baterie.
- Baterie přiložené ke světlu se používají k jeho výstupní kontrole, proto může být jejich životnost kratší než u nových baterií.
- Baterie zlikvidujte v souladu s místními předpisy.

SPECIFIKACE

Zdroj světla	LED x 1
Baterie	AA alkalické baterie (LR06) 1.5V x 2
Doba svícení	Přibližně 220h
Pracovní teplota	-10 až 40 C
Rozměry	103 x 53 x 29mm / 106g (včetně baterií) *Bez šroubů

* Specifikace a design se může změnit bez předchozího upozornění.

OMEZENÁ ZÁRUKA

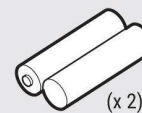
Záruka 2 roky: vztahuje se pouze na světlo

Pokud během normálního používání dojde k problémům, bude příslušná část zadarmo opravena nebo vyměněna. Chcete-li výrobek vrátit, pečlivě jej zabalte, vyplňte své jméno, adresu, datum nákupu, nezapomeňte přiložit záruční list s instrukcemi pro opravu a vše zašlete prodejci, u kterého jste světlo zakoupili. Pojištění, dopravu a poplatky za přepravu prodejci hradí osoba vyžadující servis, po opravě Vám bude světlo zasláno zpět.

CATEYE CO., LTD.

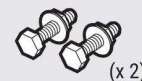
2-8-25, KUWAZU, HIGASHI SUMIYOSHI-KU, OSAKA, JAPAN 546-0041
For inquiries, please visit <https://cateye.com/intl/contact/>

AA alkalické baterie



(x 2)

Šrouby a matice (M5)



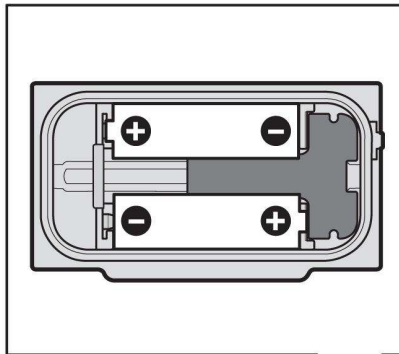
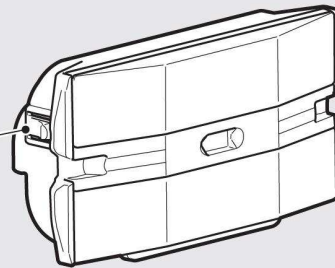
(x 2)

Světlo

Vypínač

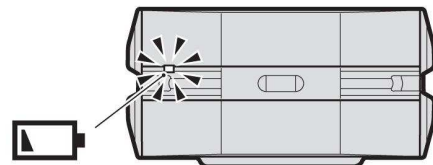
OFF ↔ ON

Stisknout a podržet



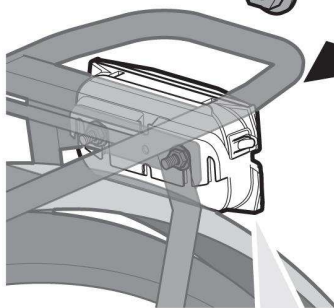
Indikátor stavu baterie

Jakmile začne blikat LED kontrolka vyměňte baterie.



Montáž na střed

1.5 N•m



19 mm

50 mm

80 mm

